

Andamios colgados móviles de accionamiento motorizado (I)

Powered traction scaffolding (I)
Échafaudages volants à commande motorisée (I)

Redactor:

José M^a Tamborero del Pino
Ingeniero Industrial

CENTRO NACIONAL DE
CONDICIONES DE TRABAJO

GRUPO DE TRABAJO FEM-AEM E INSHT

Dada la extensión del tema la NTP dedicada a los andamios colgados móviles de accionamiento motorizado se ha desglosado en dos. Esta primera contiene básicamente las definiciones, los factores de riesgo y sus causas y las normas constructivas de la plataforma, liras y la motorización. En la segunda (NTP 977) se tratarán las normas constructivas de los pescantes y contrapesos, los órganos de suspensión y maniobra, las recomendaciones de uso y normas de mantenimiento.

Las NTP son guías de buenas prácticas. Sus indicaciones no son obligatorias salvo que estén recogidas en una disposición normativa vigente. A efectos de valorar la pertinencia de las recomendaciones contenidas en una NTP concreta es conveniente tener en cuenta su fecha de edición.

1. INTRODUCCIÓN

Tanto los montadores de andamios colgados móviles de accionamiento motorizado como los trabajadores que los utilizan deben preocuparse constantemente de la seguridad de la instalación sobre la que trabajan; hay que tener en cuenta que aunque el andamio esté perfectamente diseñado, puede ser peligroso si su montaje e instalación no se realiza siguiendo unas instrucciones de montaje junto con el seguimiento por parte de los trabajadores que los utilizan de unas normas de utilización seguras.

La presente NTP incluye la definición de los elementos que componen un andamio colgado móvil de accionamiento motorizado, describiendo los distintos riesgos y factores de riesgo relacionados con su montaje y utilización y las medidas de prevención y protección.

2. DEFINICIÓN Y COMPONENTES

Los andamios colgados móviles de accionamiento motorizado son construcciones auxiliares suspendidas de cables o sirgas, que se desplazan verticalmente por las fachadas mediante un mecanismo de elevación y descenso accionado eléctricamente; se utilizan para la realización de trabajos en altura tales como edificios de nueva construcción (cerramientos de fachadas, revocados, etc.), así como para realizar trabajos de rehabilitación de edificios o instalaciones industriales.

Las partes más importantes que componen un andamio colgado móvil de accionamiento motorizado son:

- **Plataforma:** Estructura formada por una plataforma de trabajo de longitud habitual de 2 a 18 m, aunque pueden ser mas pequeñas de uso individual; va equipada con liras extremas o liras en C, con suelo antideslizante sobre la que se sitúan la carga y las personas.
- **Lira:** Estructura metálica que sirve para soportar la plataforma del andamio.
- **Aparejo elevador:** Mecanismo de elevación en el que se enrollan los cables de suspensión.

- **Pescante:** Elemento situado en el tejado, cubierta o parte superior del edificio, en el que se engancha el cable del que suspende la plataforma y que queda fijado al edificio mediante anclajes o contrapesos. Se compone de pluma, cola y caballete.
- **Motor de elevación:** Es un motor que lo fija y desplaza a través del cable. Va dotado además de un sistema de detección de sobrepeso.
- **Cables:** Elementos auxiliares que anclados en los dispositivos de suspensión, sirven para soportar la plataforma. Además hay unos cables secundarios que no soportan la carga, realizando funciones de seguridad asociados a un dispositivo de seguridad.

3. RIESGOS Y FACTORES DE RIESGO

El montaje o utilización del andamio colgado móvil lleva aparejados una serie de riesgos que, junto con los factores de riesgo asociados a los mismos, se describen a continuación.

Caídas a distinto nivel por basculamiento o caída de la plataforma de trabajo debidas a:

- Sobrecarga estática o dinámica.
- Carga descompensada.
- Fallos o modificaciones inadecuadas en los anclajes o contrapesos de pescantes.
- Distancia entre pescantes no adecuada a la longitud de la plataforma.
- Inestabilidad del dispositivo de amarre.
- Resistencia insuficiente de los órganos de suspensión, de maniobra o del dispositivo de amarre.
- Zona de apoyo o anclado de los pescantes en el edificio inadecuada, inestable o poco resistente.
- Mantenimiento inadecuado del equipo.
- Fallo del dispositivo anticaídas.
- Utilización con vientos superiores a 50 km/h.

Caídas a distinto nivel por rotura de la plataforma debidas a:

- Sobrecarga estática o dinámica.
- Resistencia insuficiente de los elementos que la componen.
- Montaje-fijación deficiente de sus componentes.
- Mantenimiento inadecuado del equipo.

Caídas a distinto nivel debidas a:

- Montaje o desmontaje del andamio sin las debidas precauciones.
- Ausencia o ineficacia de las barandillas durante la utilización.
- Desde una plataforma provisional elevada instalada sobre el propio andamio al caer, por cualquier motivo, por encima de las barandillas instaladas.
- Desplazamiento del andamio al ejercer algún tipo de presión sobre la construcción o instalación por parte del trabajador cayendo por el hueco existente entre el edificio o instalación y el propio andamio por falta de anclaje al paramento o instalación.
- Colisión con el andamio de alguna carga que se está elevando.

Caída de objetos debida a:

- Ausencia de rodapiés en todo o parte el perímetro de la plataforma de trabajo.
- Presencia de herramientas u objetos colocados de forma que puedan sobresalir por encima del rodapié.

Caídas al mismo nivel debidas a:

- Acumulación de objetos sobre la superficie del andamio.
- Falta de orden y limpieza.
- Derrame de líquidos o materiales resbaladizos sobre la superficie de la plataforma.

Choques contra la fachada o instalaciones debidos a:

- Trabajar en condiciones atmosféricas adversas.
- Ausencia de guías de estabilización.
- Presencia de obstáculos imprevistos en el recorrido de subida-bajada del andamio.
- Dimensiones de plataforma no adecuadas para la zona de trabajo disponible.

4. MEDIDAS DE PREVENCIÓN Y PROTECCIÓN

Las medidas de prevención y protección se desarrollan mediante diversas consideraciones relativas al montaje, utilización y desmontaje, la descripción de las características constructivas y de seguridad de la plataforma de trabajo y de las liras y de su montaje de forma que el andamio está perfectamente montado y protegido. Por otro lado se dan normas de orden y limpieza, equipos de protección individual y señalización necesarias para prevenir y proteger a los trabajadores de los diversos riesgos descritos.

Montaje, utilización y desmontaje

Los andamios colgados móviles de accionamiento motorizado son máquinas y por tanto le son de aplicación las disposiciones contenidas en el RD. 1644/2008 por el que se dictan las disposiciones de aplicación de la Directiva

del Parlamento y del Consejo 2006/42/CE relativa a las máquinas y por el R.D. 1215/1997 sobre disposiciones mínimas en la utilización por los trabajadores de los equipos de trabajo, modificado por el RD.2177/2004, sobre la utilización de equipos para trabajos temporales en altura. Esta circunstancia conlleva una serie de obligaciones por parte del fabricante muy ligadas a la seguridad de los propios andamios y de sus usuarios.

En cumplimiento de las exigencias de la normativa de aplicación y como parte necesaria para conseguir la seguridad del equipo de trabajo, en el estudio de seguridad y salud incluido dentro del proyecto general de ejecución (para casos de obras de construcción de acuerdo con el RD.1627/1997), deberá incluir el plan de montaje, utilización y desmontaje (PMUD) de acuerdo con el RD. 1215/1997. Este documento deberá tener en cuenta los siguientes aspectos:

- Descripción de los elementos que constituyen el andamio, sus dimensiones con las tolerancias admisibles y plan de conjunto del equipo
- Las características de resistencia de los materiales utilizados y los coeficientes de seguridad adoptados para cada material
- La indicación de las pruebas de carga a que se hayan sometido los distintos elementos
- La nota de cálculo del andamio según las distintas condiciones de utilización
- Las instrucciones para la prueba de carga del andamio
- Secuencia de los procesos de montaje y desmontaje del andamio, incluyendo, entre otros aspectos, la maquinaria, los medios auxiliares y las herramientas y las medidas preventivas correspondientes
- Los planos tipo del andamio con la indicación de los límites máximos de carga autorizados. También los tipos de andamios (anchura y altura de utilización) para los que no se impone la obligación de elaborar la nota de cálculo para cada aplicación

Las instrucciones del Plan de Montaje, Utilización y Desmontaje de los andamios necesarios para un trabajo seguro deben estar a disposición de quien los utilice. Estas instrucciones deben actualizarse cada vez que las condiciones de instalación varíen.

Para otros trabajos de mantenimiento industrial o rehabilitación, se distinguen dos casos, a saber:

- Máquinas comercializadas y/o puestas en servicio a partir del 1 de enero de 1997, el manual de instrucciones deberá incluir el Plan de Montaje, Utilización y Desmontaje. Si el montaje se realiza en condiciones no previstas habrá que elaborar un PMUD apropiado al caso.
- Máquinas comercializadas y/o puestas en servicio antes del 1 de enero de 1997, se deben elaborar las instrucciones de montaje y utilización para cada caso particular.

Plataforma

La plataforma esta compuesta habitualmente por elementos modulares de 2 y 3 m (pueden ser de menos e individuales), permitiendo longitudes máximas de 15 m. con liras extremas y 18 m con estribos en C. Ver figuras 1 y 2.

Consta de una estructura metálica de acero o aluminio sobre la que se apoya una chapa o un contraplacado que constituye la superficie de trabajo del andamio. Debe tener una superficie antideslizante y una anchura mínima de 0,50 m. La carga mínima admisible debe ser de 120 Kg/m² distribuida sobre una superficie de 0,2 m x 0,2 m.

La resistencia del suelo debe ser como mínimo de 200 Kg/m².

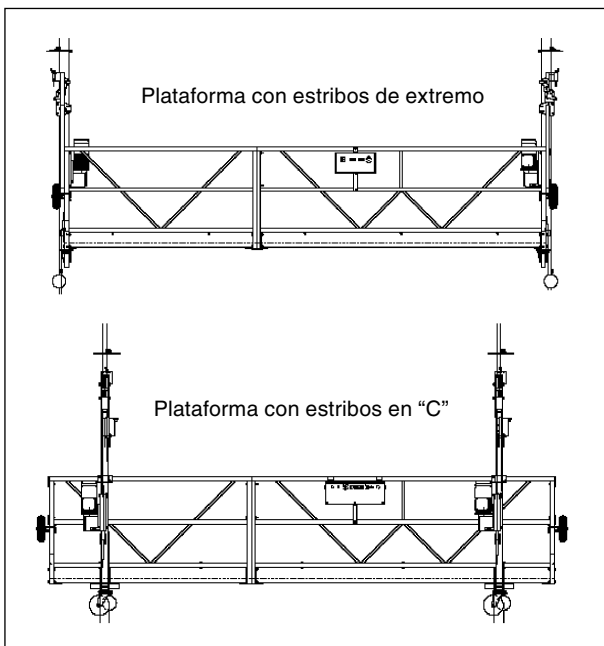


Figura 1. Esquema de andamio colgado con liras extremas y liras en C.

Montaje de la plataforma

El montaje de la plataforma se realizará de acuerdo con el siguiente procedimiento:

- Se deben colocar los módulos alineados en una superficie plana. (Figura 3)
- Atornillar las barandillas delantera y trasera al suelo de la plataforma.
- Ensamblar los diferentes módulos para obtener la longitud deseada, hasta un máximo de 18 m.
- Fijar las dos liras en los extremos de la plataforma, orientadas hacia el interior de la plataforma
- Fijar los sistemas anticaídas en las liras extremas.

La plataforma debe estar protegida en los cuatro lados perimetrales por una barandilla preferentemente a 1 m

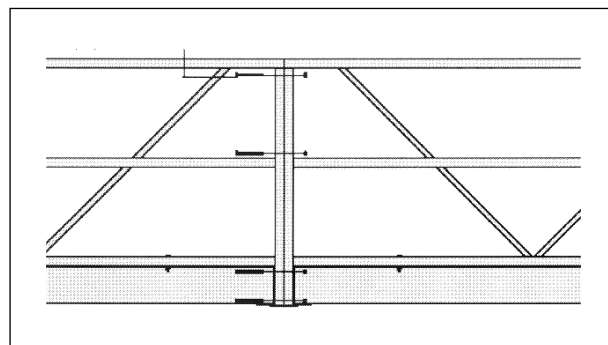


Figura 3. Montaje y ensamblaje de los módulos

de altura, una barra intermedia a 0,45 m de altura como mínimo y de un rodapié a una altura mínima de 0,15 m.

Es conveniente que dispongan de topes regulables que sirven para estabilizar los andamios y que se fijan a la estructura de la obra o instalación. Estos topes deben permitir que el andamio esté situado a una distancia máxima de 0,45 m de la fachada. Ver figura. 2.

La unión entre los diferentes módulos no puede ser articulada según la norma UNE-EN 1808: 1999+A1: 2010 y se debe realizar mediante tornillería situada en los extremos de los zócalos y que, a su vez soportan las liras. Ver figura 4.

Guiado y estabilización de la plataforma

En función de las condiciones de instalación de la plataforma se deberá estudiar las necesidades de instalar un sistema de guiado y de estabilización de la plataforma que evite el balanceo del andamio en condiciones atmosféricas adversas. Ver figura 5.

Liras

Las liras deben ser metálicas y soportan la plataforma del andamio. Pueden ir provistas de ruedas pivotantes para facilitar su desplazamiento sobre la superficie de montaje. Ver figura. 4.

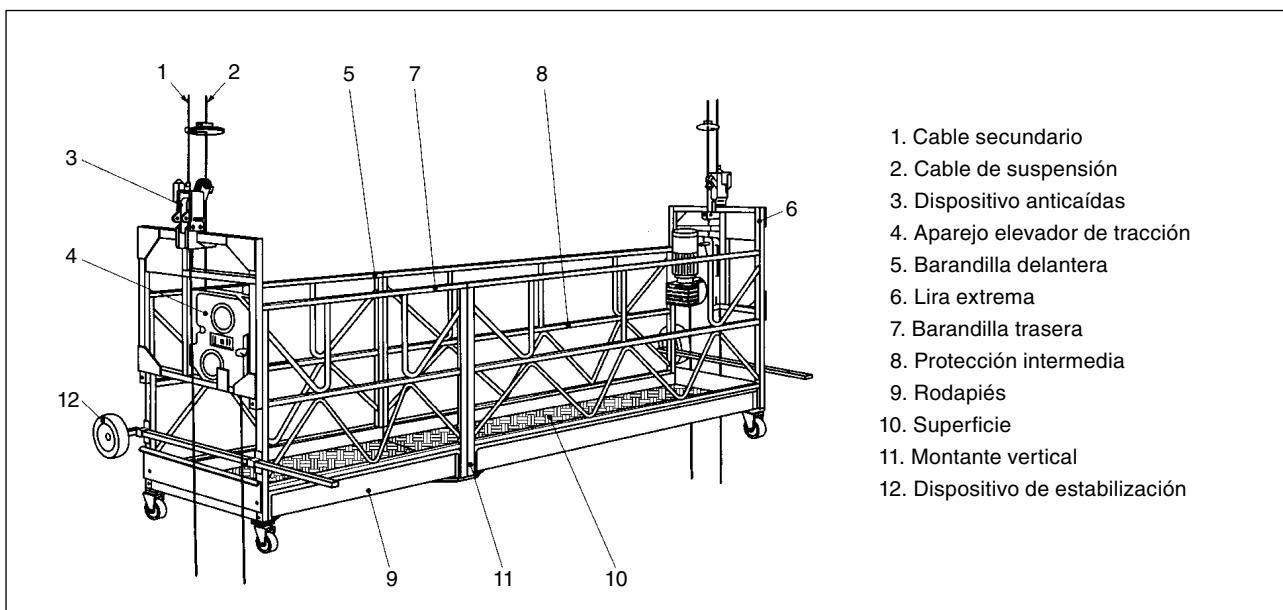


Figura 2. Componentes principales de la plataforma

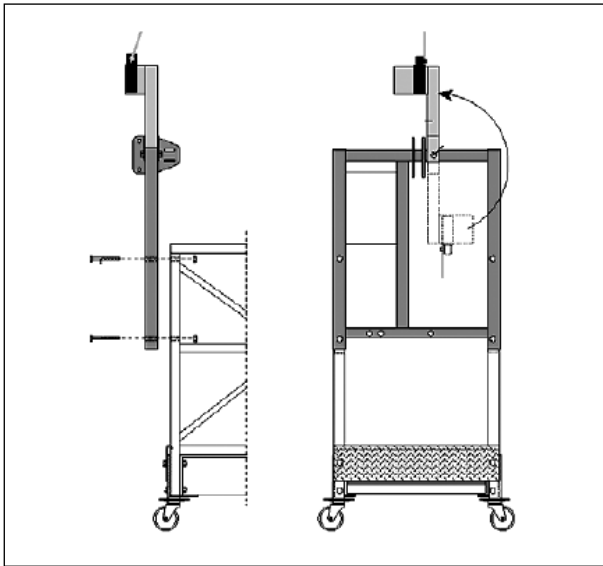


Figura 4. Acoplamiento de módulos y liras

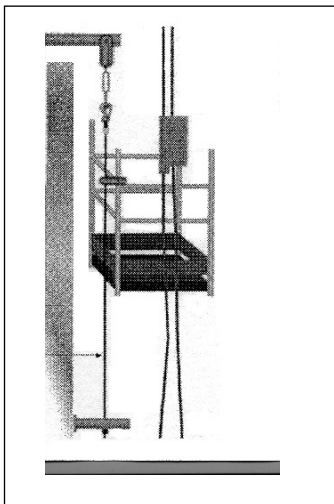


Figura 5. Cable de guiado

Los dos extremos de la plataforma se cierran mediante un complemento acoplable a la lira y hasta 1 m de altura que hace las funciones de protección lateral. Ver figura 6.

Las liras llevan acopladas el motor de elevación, el sistema de anticaidas y el aparejo elevador.

Motores portátiles con cable y dispositivos anticaidas

Los motores utilizados en los andamios colgados deben estar especialmente contruidos para este fin. Deben tener al menos dos dispositivos de seguridad que impidan el descenso accidental del andamio. Uno de estos dispositivos es un freno automático que impide el descenso excepto en el caso de intervención del operador.

El cable de elevación utilizado debe ser del tipo flexible y protegido contra la corrosión. La carga máxima de utilización no debe ser superior a la octava parte de su carga de rotura. El gancho de fijación debe estar dotado de un dispositivo de seguridad para evitar el desenganchado accidental.

Los dispositivos anticaidas tienen la misión de retener la plataforma en caso de rotura del cable o fallo en algún aparato (por ej. descenso a exceso de velocidad o contra una inclinación excesiva). Están instalados independientemente de los aparatos portátiles y hace presión sobre un cable independiente del cable de elevación.

Orden y limpieza

Se debe evitar la acumulación de suciedad, objetos diversos y materiales innecesarios sobre las plataformas de trabajo.

Todo el personal que trabaje sobre el andamio deberá estar adiestrado para que mantenga ordenada su zona de trabajo y deje libre el suelo de herramientas, cables, materiales, etc. utilizados para realizar su trabajo; para ello es conveniente disponer de estuches o cajas de herramientas para depositar los útiles necesarios para realizar su trabajo. En cualquier caso una vez finalizada la jornada laboral se deben dejar libres todas las superficies de trabajo.

Periódicamente deben revisarse las condiciones de orden y limpieza de los lugares de trabajo por parte de los responsables de los mismos.

Equipos de protección individual

La protección de algunos de los riesgos relacionados se puede conseguir utilizando los siguientes equipos de protección individual en función de la evaluación de riesgos: casco de seguridad y botas de seguridad con

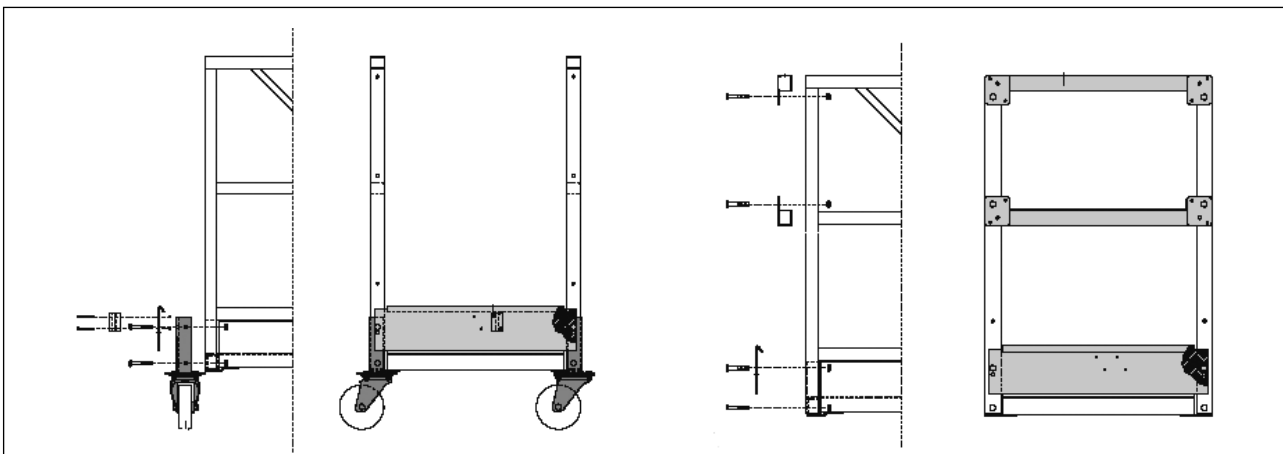


Figura 6. Montaje de la protección lateral de la plataforma

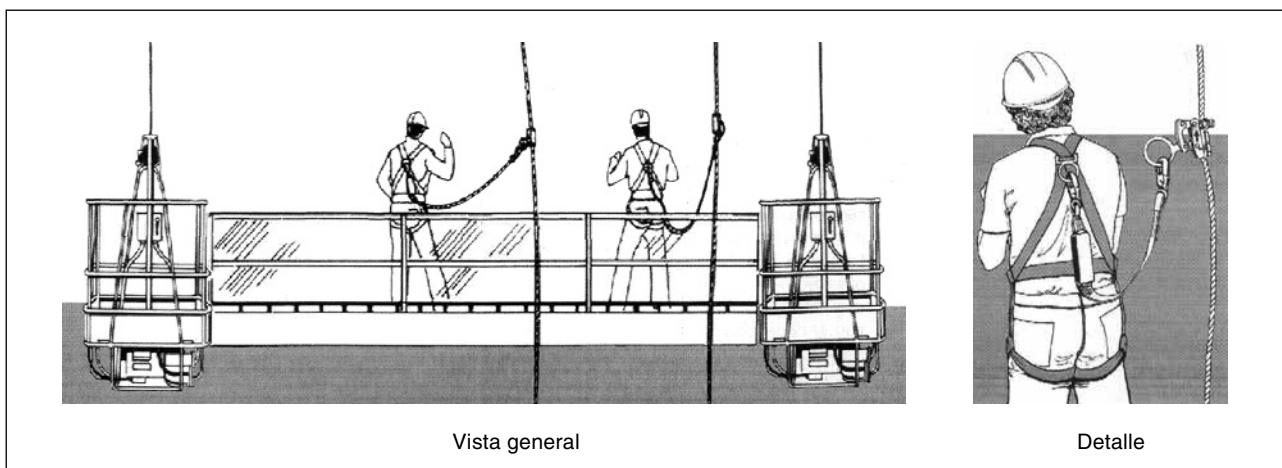


Figura 7. Operarios situados sobre la plataforma sujetos a líneas de vida independientes

puntera reforzada para todos los trabajos; guantes de cuero y lona en los trabajos de manipulación de elementos estructurales del andamio; arnés de seguridad cuya utilización correcta requiere la instalación previa de líneas de vida situadas estratégicamente en función del tipo de obra, edificio o instalación. En este sentido la ubicación de las líneas de vida y el anclaje a las mismas por parte de los operarios debe realizarse en la forma y con los elementos adecuados para que no se produzcan interferencias, roces o engancharse con la plataforma o sus cables ni pueda suponer un riesgo en caso de salida forzada del operario fuera de la misma en los desplazamientos de subida-bajada. Los operarios deberán estar formados para la correcta utilización de los equipos de protección individual y las líneas de vida en todas las situaciones posibles que puedan presentarse. Ver figura. 7.

Señalización

Los andamios deben tener señalizaciones de seguridad de obligación y de advertencia para facilitar el cumplimiento de las distintas normas de seguridad específicas para cada caso. Así se debería señalar la carga máxima admisible que puede soportar el andamio, utilización obligatoria de EPI, riesgos generales asociados a la utilización del andamio, etc.

Según las circunstancias y el tipo de trabajos a realizar, se deberían utilizar las siguientes señales:

- Obligación: protección obligatoria de la cabeza; protección obligatoria de las manos; protección obligatoria de los pies; protección individual obligatoria contra caídas.
- Advertencia: caídas a distinto nivel; riesgo de tropezar; riesgo eléctrico; peligro en general.

En general se deberá seguir el contenido del RD.

485/1997, sobre señalización y la Guía Técnica de desarrollo del mismo.

5. LEGISLACIÓN BÁSICA

RD.1435/1992, de 27 de noviembre, por el que se dictan las disposiciones de aplicación de la Directiva del Consejo 89/392/CEE, relativa a la aproximación de las legislaciones de los Estados miembros sobre máquinas. (BOE.11.12.1992).

RD.1644/2008, de 10 de octubre, por el que se establecen las normas para la comercialización y puesta en servicio de las máquinas.(BOE.11.10.2008). Deroga al **RD. 1435/1992**.

RD. 1627/1997, de 24 de Octubre, por el que se establecen disposiciones mínimas de seguridad y salud en las obras de construcción (BOE. 25.10.1997).

RD. 485/1997, de 14 de Abril, sobre disposiciones mínimas en materia de señalización de seguridad y salud en el trabajo (BOE.23.04.1997).

RD. 1215/1997, de 18 de Julio, sobre disposiciones mínimas en la utilización por los trabajadores de los equipos de trabajo (BOE.7.08.1997), modificado por el RD. 2177/2004 sobre la utilización de equipos de trabajo para la realización de trabajos temporales en altura.

Resolución de 28 de febrero de 2012, de la Dirección General de Empleo, por la que se registra y publica el V Convenio Colectivo del Sector de la Construcción. (BOE.15.03.2012).

BIBLIOGRAFÍA

INRS

Recommandation R 433. Exploitation des plates-formes suspendues motorisées
Paris, I.N.R.S. 2008

UNE-EN 1808:2000+A1:2010

Requisitos de seguridad para plataformas suspendidas de nivel variable. Cálculos de diseño, criterios de estabilidad, construcción. Ensayos.

Madrid, A.E.N.O.R . 2010

INSHT

Guía Técnica para la evaluación y prevención de los riesgos relativos a la utilización de equipos de trabajo.

Madrid. INSHT. Edición 2011.

INSHT

Guía Técnica de señalización de seguridad y salud en el trabajo.

Madrid. INSHT. Edición 2009.

Este documento ha sido elaborado por el grupo de trabajo Federación Europea de Manutención/Asociación Española de Manutención (FEM-AEM) y el Instituto Nacional de Seguridad e Higiene en el Trabajo (INSHT) en el marco del Convenio de colaboración entre ambas instituciones.

INSHT

Tamborero del Pino, José M^a
Piqué Ardanuy, Tomás

FEM-AEM

Colomina Rollan, Martí
FEM-AEM

Associació Catalana d'Empreses de Bastides (ACEBA)

Talamino Leria, Luis