

NTP 239: Escaleras manuales

Échalles portables
Portable ladders

Las NTP son guías de buenas prácticas. Sus indicaciones no son obligatorias salvo que estén recogidas en una disposición normativa vigente. A efectos de valorar la pertinencia de las recomendaciones contenidas en una NTP concreta es conveniente tener en cuenta su fecha de edición.

Redactor:

José M^a Tamborero del Pino
Ingeniero Industrial

CENTRO NACIONAL DE CONDICIONES DE TRABAJO

Objetivos

Las escaleras manuales se utilizan generalmente en todo tipo de industrias y trabajos, produciéndose gran número de accidentes, la mayoría de los cuales evitables con una cuidadosa construcción, conservación y uso adecuado.

El objetivo de esta Nota Técnica es la descripción de los tipos, características y utilización de las escaleras manuales. Asimismo se indicarán los riesgos principales tanto intrínsecos como de mala utilización dando las soluciones a tomar para evitar los posibles accidentes. Se darán normas de utilización, lugares y forma de almacenamiento, así como las pautas a seguir para llevar a cabo una buena conservación e inspección.

Definición y características

Definición

La escalera manual es un aparato portátil que consiste en dos piezas paralelas o ligeramente convergentes unidas a intervalos por travesaños y que sirve para subir o bajar una persona de un nivel a otro.

Tipos de modelos

Escalera simple de un tramo

Escalera portátil no autosoportada y no ajustable en longitud, compuesta de dos largueros.

Escalera doble de tijera

La unión de las secciones se realiza mediante un dispositivo metálico de articulación que permite su plegado.

Escalera extensible

Es una escalera compuesta de dos simples superpuestas y cuya longitud varía por desplazamientos relativo de un tramo sobre otro. Pueden ser mecánicas (cable) o manuales.

Escalera transformable

Es una extensible de dos o tres tramos (mixta de una doble y extensible).

Escalera mixta con rótula

La unión de las secciones se realiza mediante un dispositivo metálico de articulación que permite su plegado.

Materiales

Describimos los materiales así como sus ventajas e inconvenientes.

Madera

Ventajas

- Precio.
- Baja conductividad térmica.
- Aislante de la corriente eléctrica (sin humedad).

Inconvenientes

- Se reseca, tiene holgaduras con el tiempo, se contrae o dilata según las condiciones atmosféricas.

Acero

Ventajas

- Incombustible.
- Poco sensible a las variaciones atmosféricas.
- Rotura más difícil.
- Precio.

Inconvenientes

- Pesada.
- Buena conductividad térmica y eléctrica.
- Posible oxidación.
- Sensible a los golpes.

Aleaciones ligeras (aluminio, etc.)

Ventajas

- Ligera.
- Incombustible.
- Inoxidable.
- Larga duración que la hace económica a pesar de su precio elevado.

Inconvenientes

- Buena conductividad térmica y eléctrica.
- Sensible a los golpes.
- Precio.

Materiales sintéticos (Fibra de vidrio)

Ventajas

- Ligeras.
- Aislantes frente a la corriente eléctrica.
- Muy resistente a los ácidos y productos corrosivos.

Inconvenientes

- Precio.
- Resistencia limitada al calor.
- Frágil en ambientes muy fríos.

Determinación de la longitud

La escalera debe ser de longitud suficiente para ofrecer, en todas las posiciones en las que deba ser utilizada, un apoyo a las manos y a los pies, para lo que, en caso de tener que trabajar sobre ella, deberá haber como mínimo cuatro escalones libres por encima de la posición de los pies.

Verificación del buen estado.

Antes de cada utilización se debe comprobar el estado.

Riesgos

Caída de altura (Factores de riesgo)

Deslizamiento lateral de la cabeza de la escalera (apoyo precario, escalera mal situada, viento, desplazamiento lateral del usuario, etc).

Deslizamiento del pie de la escalera (falta de zapatas antideslizantes, suelo que cede o en pendiente, poca inclinación, apoyo superior sobre pared, etc).

Desequilibrio subiendo cargas o al inclinarse lateralmente hacia los lados para efectuar un trabajo.

Rotura de un peldaño o montante (viejo, mal reparado, mala inclinación de la escalera, existencia de nudos,...).

Desequilibrio al resbalar en peldaños (peldaño sucio, calzado inadecuado, etc).

Gesto brusco del usuario (objeto difícil de subir, descarga eléctrica, intento de recoger un objeto que cae, pinchazo con un clavo que sobresale, etc).

Basculamiento hacia atrás de una escalera demasiado corta, instalada demasiado verticalmente.

Subida o bajada de una escalera de espaldas a ella.

Mala posición del cuerpo, manos o pies. Oscilación de la escalera.

Rotura de la cuerda de unión entre los dos planos de una escalera de tijera doble o transformable.

Atrapamientos

Desencaje de los herrajes de ensamblaje de las cabezas de una escalera de tijera o transformable.

Desplegando una escalera extensible.

Rotura de la cuerda de maniobra en una escalera extensible, cuerda mal atada, tanto en el plegado como en el desplegado.

Caída de objetos sobre otras personas

Durante trabajos diversos y sobre el personal de ayuda o que circunstancialmente haya pasado por debajo o junto a la escalera.

Contactos eléctricos directos o indirectos

Utilizando escalera metálica para trabajos de electricidad o próximos a conducciones eléctricas.

Accidentes varios

Operario afectado de vértigos o similares.

Normas de utilización

Se dan normas sobre el transporte, colocación y utilización de escaleras manuales.

Transporte de escaleras

A brazo:

- Procurar no dañarlas.
- Depositarlas, no tirarlas.
- No utilizarlas para transportar materiales.



Fig. 1: Formas incorrectas de transportar escaleras

Para una sola persona:

- Sólo transportará escaleras simples o de tijeras con un peso máximo que en ningún caso superará los 25 kg.
- No se debe transportar horizontalmente. Hacerlo con la parte delantera hacia abajo.
- No hacerla pivotar ni transportarla sobre la espalda, entre montantes, etc.

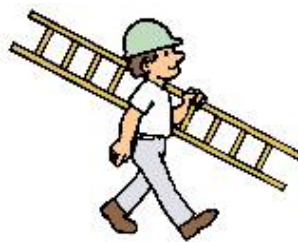


Fig. 2: Transporte correcto de escaleras

Por dos personas:

En el caso de escaleras transformables se necesitan dos personas y se deberán tomar las siguientes precauciones:

- Transportar plegadas las escaleras de tijera.
- Las extensibles se transportarán con los paracaídas bloqueando los peldaños en los planos móviles y las cuerdas atadas a dos peldaños vis a vis en los distintos niveles.
- No arrastrar las cuerdas de las escaleras por el suelo.

En vehículos:

- Protegerlas reposando sobre apoyos de goma.
- Fijarla sólidamente sobre el porta-objetos del vehículo evitando que cuelgue o sobresalga lateralmente.
- La escalera no deberá sobrepasar la parte anterior del vehículo más de 2 m en caso de automóviles.

Cuando se carguen en vehículos de longitud superior a 5 m podrán sobresalir por la parte posterior hasta 3 metros. En vehículos de longitud inferior la carga no deberá sobresalir ni por la parte anterior ni posterior más de 1/3 de su longitud total.

Cuando las escaleras sobresalgan por la parte posterior del vehículo, llevarán durante la noche una luz roja o dispositivo reflectante que refleje en ese color la luz que reciba y, durante el día, cubierta con un trozo de tela de color vivo (Art. 59 del Código de Circulación).

Colocación de escaleras para trabajo

Elección del lugar donde levantar la escalera

- No situar la escalera detrás de una puerta que previamente no se ha cerrado. No podrá ser abierta accidentalmente.
- Limpiar de objetos las proximidades del punto de apoyo de la escalera.
- No situarla en lugar de paso para evitar todo riesgo de colisión con peatones o vehículos y en cualquier caso balizarla o situar una persona que avise de la circunstancia.

Levantamiento o abatimiento de una escalera

Por una persona y en caso de escaleras ligeras de un sólo plano.

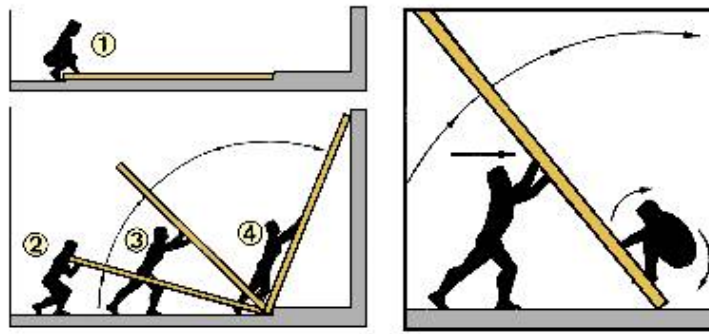


Fig. 3: Forma correcta de levantar escaleras

- Situar la escalera sobre el suelo de forma que los pies se apoyen sobre un obstáculo suficientemente resistente para que no se deslice.
- Elevar la extremidad opuesta de la escalera.
- Avanzar lentamente sobre este extremo pasando de escalón en escalón hasta que esté en posición vertical.
- Inclinarse la cabeza de la escalera hacia el punto de apoyo.

Por dos personas (Peso superior a 25 Kg o en condiciones adversas)

- Una persona se sitúa agachada sobre el primer escalón en la parte inferior y con las manos sobre el tercer escalón.
- La segunda persona actúa como en el caso precedente.

Para el abatimiento, las operaciones son inversas y siempre por dos personas.

Situación del pie de la escalera

Las superficies deben ser planas, horizontales, resistentes y no deslizantes. La ausencia de cualquiera de estas condiciones pueden provocar graves accidentes.

No se debe situar una escalera sobre elementos inestables o móviles (cajas, bidones, planchas, etc).

Como medida excepcional se podrá equilibrar una escalera sobre un suelo desnivelado a base de prolongaciones sólidas con collar de fijación.

Inclinación de la escalera

La inclinación de la escalera deber ser tal que la distancia del pie a la vertical pasando por el vértice esté comprendida entre el cuarto y el tercio de su longitud, correspondiendo una inclinación comprendida entre 75,5° y 70,5°.

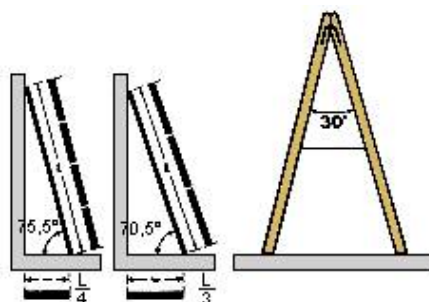


Fig. 4: Inclinación de la escalera

El ángulo de apertura de una escalera de tijera debe ser de 30° como máximo, con la cuerda que une los dos planos extendida o el limitador de apertura bloqueado.

Estabilización de la escalera. Sistemas de sujeción y apoyo

Para dar a la escalera la estabilidad necesaria, se emplean dispositivos que, adaptados a los largueros, proporcionan en condiciones normales, una resistencia suficiente frente a deslizamiento y vuelco.

Pueden ser fijos, solidarios o independientes adaptados a la escalera.

Se emplean para este objetivo diversos sistemas en función de las características del suelo y/o de la operación realizada.

Fricción o zapatas

Se basan en un fuerte incremento del coeficiente de rozamiento entre las superficies de contacto en los puntos de apoyo de la escalera. Hay diversos según el tipo de suelo.



Fig. 5: Sistemas de fijación y apoyo

- **Suelos de cemento:** Zapatas antiderrapantes de caucho o neopreno (ranuradas o estriadas)
- **Suelos secos:** Zapatas abrasivas.

Hinca

Se basan en la penetración del sistema de sujeción y apoyo sobre las superficies de apoyo.

- Suelos helados: Zapata en forma de sierra.
- Suelos de madera: Puntas de hierro.

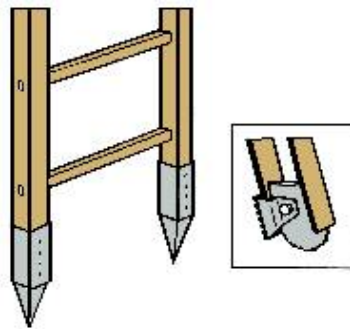


Fig. 6: Tipos de hincas

Ganchos

Son aquellos que se basan en el establecimiento de enlaces rígidos, conseguidos por medios mecánicos que dotan a la escalera de una cierta inmovilidad relativa a los puntos de apoyo (Ganchos, abrazadera, etc).

Especiales

Son aquellos concebidos para trabajos concretos y especiales. Por ejemplo: apoyo en postes.

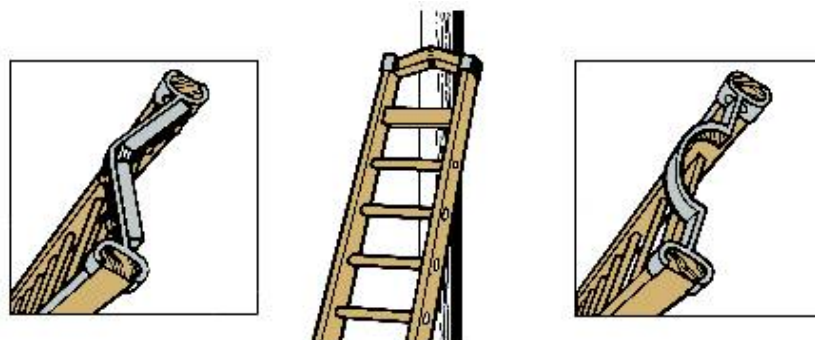


Fig. 7: Tipo de apoyos en postes.

Apoyo en superficies especiales con seguridades adicionales antivuelco y antideslizamiento frontal y lateral.

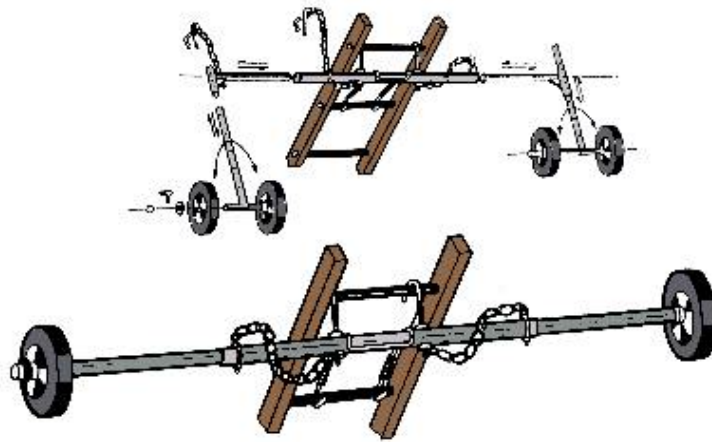


Fig. 8: Sistemas de apoyo regulable sobre superficies especiales

Sobrepasado del punto de apoyo en la escalera

La escalera debe sobrepasar al menos en 1 m el punto de apoyo superior.

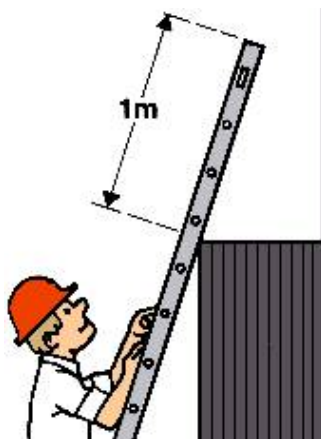


Fig. 9: Punto de apoyo superior de escaleras

Inmovilización de la parte superior de la escalera

La inmovilización de la parte superior de la escalera por medio de una cuerda es siempre aconsejable sobre todo en el sector de la construcción y siempre que su estabilidad no esté asegurada. Se debe tener en cuenta la forma de atar la escalera y los puntos fijos donde se va a sujetar la cuerda. En la Fig. nº 10 se dan las fases a seguir para fijar una escalera a un poste.

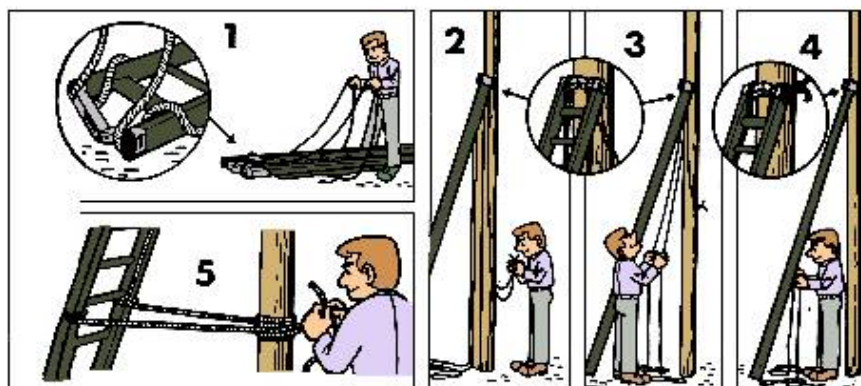


Fig. 10: Inmovilización de la parte superior de una escalera

Utilización de escaleras

Personal

No deben utilizar escaleras personas que sufran algún tipo de vértigo o similares.

Indumentaria

Para subir a una escalera se debe llevar un calzado que sujete bien los pies. Las suelas deben estar limpias de grasa, aceite u otros materiales deslizantes, pues a su vez ensucian los escalones de la propia escalera.

Cargas máximas de las escaleras

Madera:

- La carga máxima soportable recomendada es aproximadamente de 95 Kg.
- La carga máxima a transportar ha de ser de 25 Kg.

Metálicas

- La carga máxima recomendada es aproximadamente de 150 Kg e igualmente la carga máxima a llevar por el trabajador es de 25 Kg.

Ascenso - Descenso

El ascenso y descenso de la escalera se debe hacer siempre de cara a la misma teniendo libres las manos y utilizándolas para subir o bajar los escalones. Cualquier objeto a transportar se debe llevar colgando al cuerpo o cintura.

Trabajo sobre una escalera

La norma básica es la de no utilizar una escalera manual para trabajar. En caso necesario y siempre que no sea posible utilizar una plataforma de trabajo se deberán adoptar las siguientes medidas:

- Si los pies están a más de 2 m del suelo, utilizar cinturón de seguridad anclado a un punto sólido y resistente.
- Fijar el extremo superior de la escalera según ya se ha indicado.
- Para trabajos de cierta duración se pueden utilizar dispositivos tales como reposapiés que se acoplan a la escalera
- En cualquier caso sólo la debe utilizar una persona para trabajar.
- No trabajar a menos de 5 m de una línea de A.T. y en caso imprescindible utilizar escaleras de fibra de vidrio aisladas.

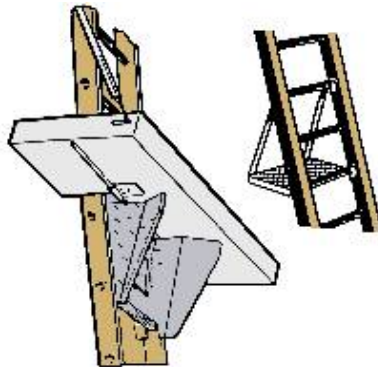


Fig. 11: Reposapiés sobre escaleras

Otra norma común es la de situarla escalera de forma que se pueda acceder fácilmente al punto de operación sin tener que estirarse o colgarse. Para acceder a otro punto de operación no se debe dudar en variar la situación de la escalera volviendo a verificar los elementos de seguridad de la misma.

Mala utilización de las escaleras

Las escaleras no deben utilizarse para otros fines distintos de aquellos para los que han sido construidas. Así, no se deben utilizar las escaleras dobles como simples. Tampoco se deben utilizar en posición horizontal para servir de puentes, pasarelas o plataformas. Por otro lado no deben utilizarse para servir de soportes a un andamiaje.

Almacenamiento

Las escaleras de madera deben almacenarse en lugares al amparo de los agentes atmosféricos y de forma que faciliten la inspección.

Las escaleras no deben almacenarse en posición inclinada.

Las escaleras deben almacenarse en posición horizontal, sujetas por soportes fijos, adosados a paredes.

Inspección y conservación

Inspección

Las escaleras deberán inspeccionarse como máximo cada seis meses contemplando los siguientes puntos:

- Peldaños flojos, mal ensamblados, rotos, con grietas, o indebidamente sustituidos por barras o sujetos con alambres o cuerdas.
- Mal estado de los sistemas de sujeción y apoyo.
- Defecto en elementos auxiliares (poleas, cuerdas, etc.) necesarios para extender algunos tipos de escaleras.

Ante la presencia de cualquier defecto de los descritos se deberá retirar de circulación la escalera. Esta deberá ser reparada por personal especializado o retirada definitivamente.

Conservación

Madera

No deben ser recubiertas por productos que impliquen la ocultación o disimulo de los elementos de la escalera.

Se pueden recubrir, por ejemplo, de aceites de vegetales protectores o barnices transparentes.

Comprobar el estado de corrosión de las partes metálicas.

Metálicas

Las escaleras metálicas que no sean de material inoxidable deben recubrirse de pintura anticorrosiva.

Cualquier defecto en un montante, peldaño, etc. no debe repararse, soldarse, enderezarse, etc., nunca.

Reglamentación

Orden de 9.3.71 Ordenanza General de Seguridad e Higiene en el Trabajo. Art. 19.

Bibliografía

(1) INTERNATIONAL LABOUR OFFICE

Ladders

Information sheet 12. CIS. Ginebra. 1965

(2) NATIONAL SAFETY NEWS

"Job-made ladders"

Data-sheet 1-568-80. Chicago. Agosto 1980

(3) AMERICAN NATIONAL STANDARD INSTITUTE

Safety requirement for job-made ladders

CIS 75-646 A- 14.4-1973.

(4) NATIONAL SAFETY COUNCIL

Portable ladders

Data sheet 665. Chicago. 1977

(5) I.N.R.S.

Conseils aux utilisateurs d'échelles portables

1984

(6) I.R.A.N.O.R.

Norma UNE 81-702-80 Escaleras portátiles de madera

Madrid. 1980.

Norma UNE 81-703-81 Escaleras portátiles de madera

Madrid. 1981.

Norma UNE 81-704-81 Escaleras portátiles de madera

Madrid. 1981.

Norma UNE 81-706-85 Escaleras portátiles de plástico reforzado

Madrid. 1985.

Norma UNE 81-707-85 Escaleras portátiles de aluminio

Madrid. 1985.

Norma UNE 81-708-85 Escaleras portátiles de acero

Madrid. 1985.
