

NTP 14: Troqueles cerrados

Enclosed press feols
Outils de presse noyés

Las NTP son guías de buenas prácticas. Sus indicaciones no son obligatorias salvo que estén recogidas en una disposición normativa vigente. A efectos de valorar la pertinencia de las recomendaciones contenidas en una NTP concreta es conveniente tener en cuenta su fecha de edición.

Redactor:

Valentí Estalella Morey
Ingeniero Industrial

CENTRO DE INVESTIGACIÓN Y ASISTENCIA TÉCNICA - BARCELONA

De los accidentes ocurridos en prensas la mayoría lo son por el uso de sistemas de protección incompatibles con el sistema de accionamiento o la maniobra de la prensa. Los troqueles cerrados son una solución adecuada a muchas operaciones en prensa que se realizan con riesgo.

En esta nota se dan las indicaciones necesarias para diseñar o mejorar el diseño de troqueles haciéndolos cerrados.

Los troqueles cerrados como sistema de protección

Los troqueles cerrados constituyen el sistema de protección más seguro de los utilizables en prensas (fig. 1) al tiempo que su uso no requiere condiciones especiales en la maniobra de la máquina por lo que permiten mantener en activo prensas difícilmente aceptables a efectos de seguridad (embrague positivo o fricción con maniobra convencional, prensas muy antiguas).

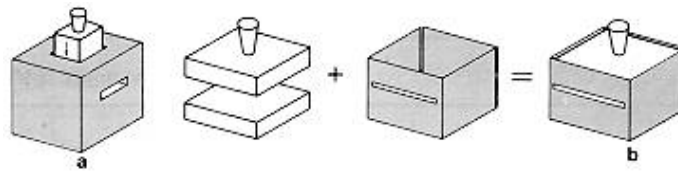
Sistema de protección	Prensas con embrague positivo		Prensas con embrague/ freno a fricción	
	Protección utilizable	Exigencias especiales para la maniobra	Protección utilizable	Exigencias especiales para la maniobra
Troquel cerrado	si	no	si	no
Resguardos fijos	si	no	si	no
Resguardo móvil con enclavamiento mecánico directo sobre el mecanismo de embrague	si	no	si	no
Resguardo móvil con enclavamiento sobre el mando (maniobra) del embrague	no	—	si	si
Apartacuerpos / apartamanos	si	no	si	no
Brazaletes retiramanos	no	—	no	—
Mando a dos manos	no	—	si	si
Barreras inmateriales (cortinas foto-eléctricas)	no	—	si	si

PUNE 81 602

El costo de un troquel cerrado no es además demasiado superior al de troquel abierto y su conservación y manejo pueden ser incluso más fáciles.

Cierre de troqueles

Un troquel puede ser cerrado por concepción (a) o porque se le incorporen resguardos fijos adicionales (b).



En cualquier caso el troquel debe impedir el acceso de dedos y manos a la zona de peligro. Si ello se consigue con resguardos fijos éstos deberán estar fijados al troquel de forma que su eliminación sea imposible o cuando menos difícil (no son aceptables los resguardos simplemente apoyados, encajados a presión, sujetos por palomillas o removibles con herramientas comunes - destornillador-).

Aperturas máximas

El tamaño máximo de las aperturas en los troqueles cerrados deberán garantizar el que a través de ellas no se pueda alcanzar la zona de peligro.

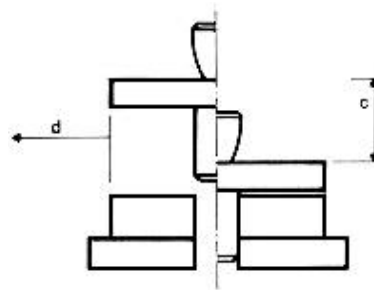
Existen normas que relacionan el tamaño de una apertura con la distancia de seguridad dentro de la que no deben existir puntos de peligro

	Distancia "d" a la línea de peligro (mm)	Apertura "a" de ranura (mm)	Apertura "a" de la malla cuadrada (mm)
DIN 31 001	al borde	4	4
	15	8	8
	120	20	25
	200	30	40
BS 5304	6	6	
	40	10	
	65	12	
	90	15	
NFE09010	140	20	
	al borde	4	2,8
	5	4	5,6
	20	8	8
	120	8	28
	125	20	28
	200	30	35,5

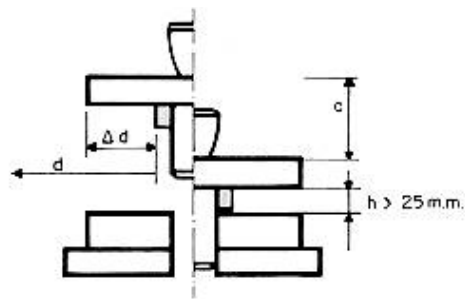
No debe interpolarse valores: de entre dos distancias escoger la mayor y de entre dos aperturas escoger la menor. Consultar las normas para aperturas y distancias mayores.

Las aperturas máximas constituyen la principal limitación para el cerrado de troqueles. Interesa cuidar el diseño de los troqueles para permitir mayores distancias entre la línea de peligro y la apertura.

En la figura la zona de atrapamiento es innecesariamente grande: la distancia debe contarse desde el borde de las placas.



En la siguiente el diseño se ha mejorado: un punzón más largo permite realizar el trabajo aún cuando unos topes impidan que las placas cierren más de 25 mm.

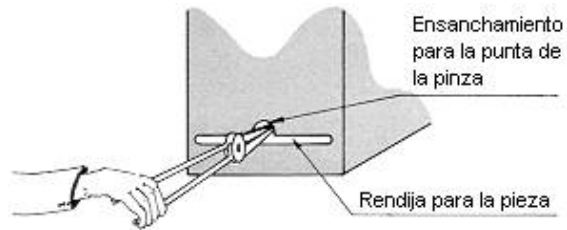
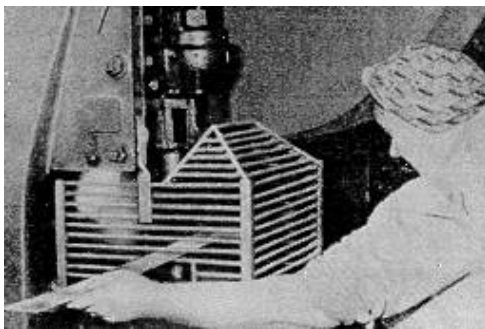


(Nota: Si el tamaño de las placas fuera suficiente para que pudiera introducirse en él la mano, los topes deberían garantizar una apertura mínima entre placas de 80 - 100 mm)

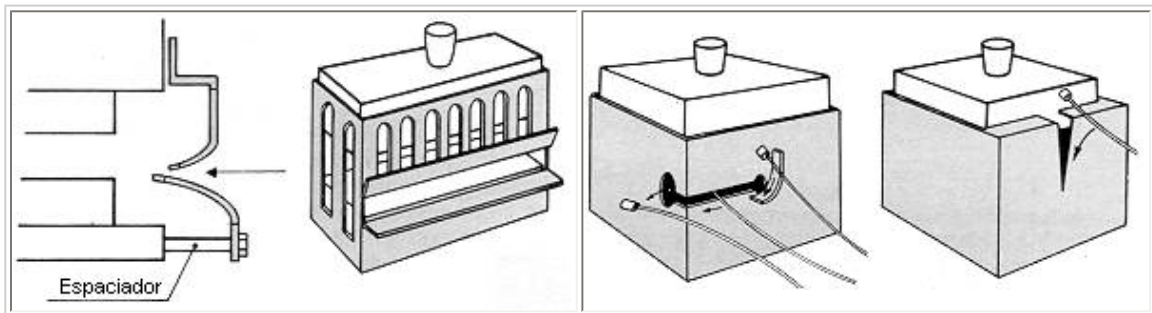
La distancia puede contarse ahora desde el borde de los topes de recorrido: se ha ganado d

Alimentación extracción

El uso de troqueles cerrados se adapta bien al trabajo a partir de fleje o de lámina plana, tanto si la alimentación es a mano como si es con útil



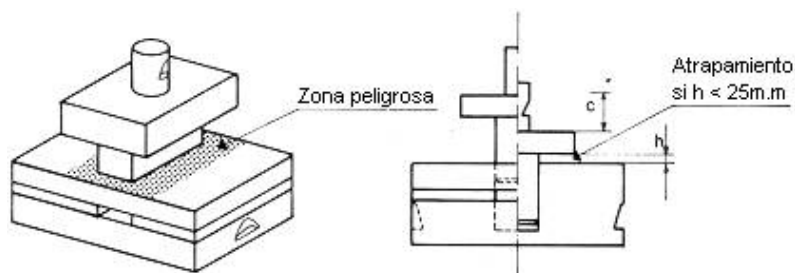
Sin embargo el tamaño de las aperturas permitidas en los troqueles cerrados dificulta indudablemente la alimentación y extracción de piezas de formas distintas. Por ello conviene facilitar la colocación de las piezas mediante un diseño adecuado y efectuar la extracción de forma automática o guiada



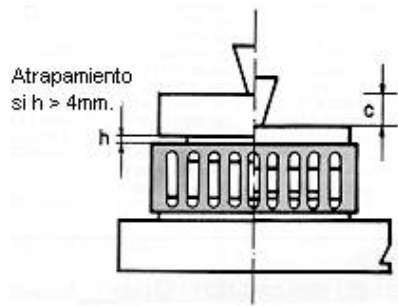
Puntos de atrapamiento secundario

Son muchos los accidentes que se producen por atrapamiento en puntos que no tienen ninguna función de deformación del metal, por ejemplo:

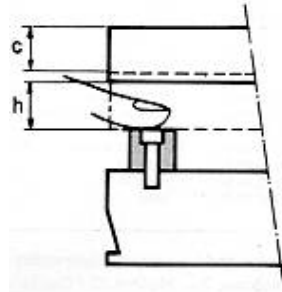
Placa porta punzón contra placa base



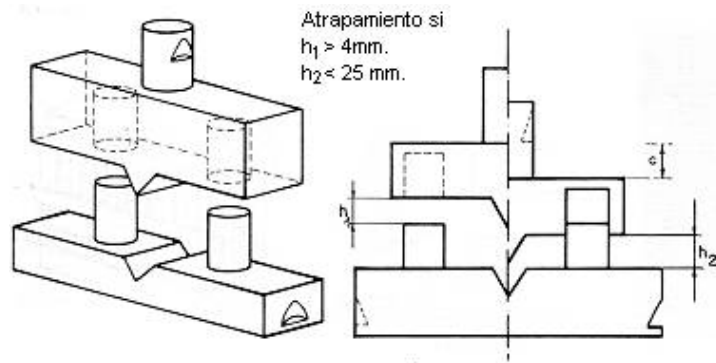
Placa porta punzón contra resguardo fijo



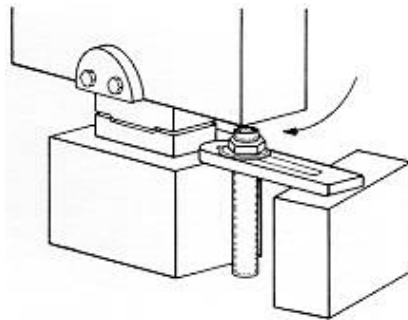
Placa porta punzón contra topes



Vástago guía contra alojamiento hembra de éste



Tornillos de sujeción contra partes del troquel:

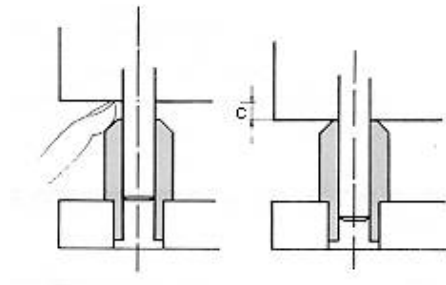


Debe considerarse como un punto de atrapamiento potencial de dedos todo aquel cuyas partes móviles al cerrar dejen libre un espacio inferior a 25 mm. Si existe riesgo de atrapamiento de manos el huelgo de seguridad necesario será de 100 mm.

Las medidas correctoras consisten siempre en impedir el acceso del dedo al punto de atrapamiento (mediante un resguardo que lo encierre, dejando una apertura inferior a 4 mm. y según los casos, recurriendo a un muelle de escasa separación entre espiras) Las medidas deben tomarse en el punto más desfavorable, es decir con la corredera en el punto muerto superior.



Cuando lo anterior no fuera posible puede recurrirse al diseño de chaflanes que expulsan al dedo de la zona de atrapamiento



Bibliografía

(1) PUNE 81602

Requerimientos de seguridad para el diseño, cuidado y uso de prensas mecánicas excéntricas. (Propuesta 1982)

(2) INRS

Outils de presses. Comment améliorer la sécurité du travail. Note documentaire n° 1007.83.76

(3) INHST

Resguardos. Distancias de Seguridad. Nota Técnica de Prevención n° 10.82