

NTP 7: Soldadura. Prevención de Riesgos Higiénicos



Prevention du risque par fumées dans les travaux de soudage. Débits orientatifs des moyens d'aspiration
Removal of hazardous welding fumes. Air intakes flows requirements

Las NTP son guías de buenas prácticas. Sus indicaciones no son obligatorias salvo que estén recogidas en una disposición normativa vigente. A efectos de valorar la pertinencia de las recomendaciones contenidas en una NTP concreta es conveniente tener en cuenta su fecha de edición.

Redactor:

Emilio Castejón Vilella
Ingeniero Industrial

Jorge Renóm Sotorra
Ingeniero Industrial

CENTRO DE INVESTIGACIÓN Y ASISTENCIA TÉCNICA - BARCELONA

Objetivo

Las operaciones de soldadura están ampliamente extendidas dentro del ámbito industrial. Como consecuencia de estas operaciones, el soldador está frecuentemente expuesto a humos y gases de soldadura. El origen de estos contaminantes se encuentra en el material soldado (material base o su posible recubrimiento), el material aportado (metal de aporte, escorificantes, fundentes, desoxidantes, gas de protección), y en el aire que constituye el entorno de la zona de soldadura (origen en parte de los gases nitrosos, ozono y monóxido de carbono). La eliminación de los riesgos producidos por la exposición a dichos contaminantes exige que los humos y gases no alcancen la zona respiratoria, o, si lo hacen, hayan sido previamente diluidos mediante sistemas de extracción localizada o ventilación general.

El objetivo de esta nota es la difusión de los medios más comúnmente utilizados en Higiene Industrial para la prevención de los riesgos higiénicos en los procesos de soldadura.

Extracción localizada

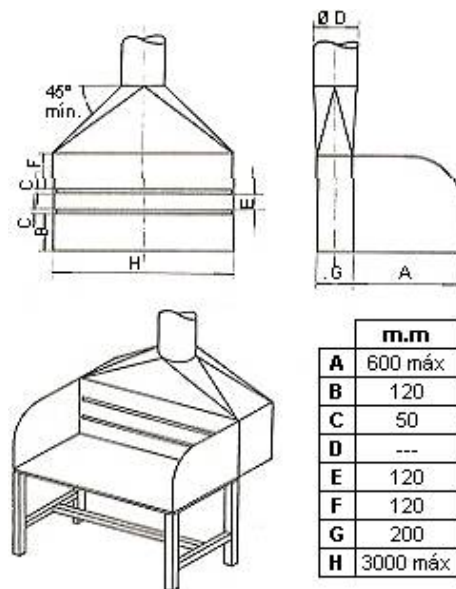
La extracción localizada efectúa la captación de los contaminantes por aspiración lo más cerca posible de su punto de emisión, evitando así su difusión al ambiente y eliminando por tanto la posibilidad de que sean inhalados.

Estos sistemas se basan en crear en la proximidad del foco de emisión una corriente de aire que arrastre los humos generados, eliminando de esta forma la contaminación en la zona respiratoria del soldador. En los sistemas de extracción localizada que se proponen, es posible encontrar una velocidad de arrastre, suficiente para lograr una captación adecuada y que sea compatible con las exigencias de calidad de las operaciones de soldadura.

Cuando el sistema dispone de filtro de humos, la descarga del aire aspirado puede efectuarse en la propia nave de trabajo lográndose, además de la separación del contaminante, un considerable ahorro energético en el tratamiento del aire de reposición del aire extraído.

Sistema fijos

Cuando el puesto de soldadura es fijo, es decir, no es necesario que el soldador se desplace durante su trabajo, se puede conseguir una captación eficaz de los gases y humos de soldadura, mediante una mesa con extracción a través de rendijas en la parte posterior

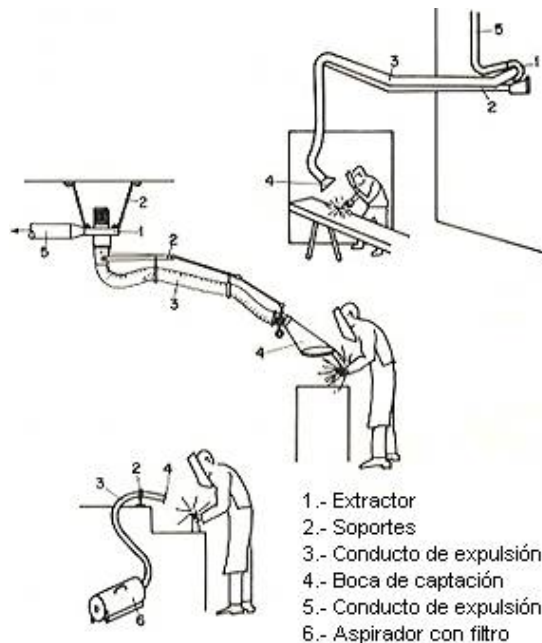


El caudal de aspiración recomendado para este tipo de mesa es de 2000 m³/h por metro de longitud de la mesa.

La velocidad del aire en las rendijas debe ser como mínimo de 5 m/s. La eficacia disminuye mucho si la anchura de la mesa rebasa los 60 - 70 cm. La colocación de pantallas en los extremos de la mesa, en la forma que se indica en la figura, mejora la eficacia de extracción.

Puestos móviles

Cuando es preciso desplazarse durante el trabajo, por ejemplo al soldar piezas de gran tamaño, no es posible el empleo de mesas de soldadura, por lo que hay que recurrir al uso de pequeñas bocas de aspiración desplazables



El caudal de aspiración necesario en este caso depende en gran medida de la distancia entre la boca de aspiración y el punto de soldadura. Los valores normalmente empleados se reflejan en la tabla siguiente:

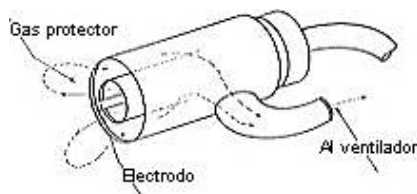
Caudal m ³ /h	Distancia en m
200	0,1
750	0,2
1.650	0,3
3.000	0,4
4.500	0,5

Debe tenerse en cuenta que la velocidad de la corriente de aire creada por una campana de aspiración en el punto de soldadura, disminuye rápidamente al aumentar la distancia entre la boca de aspiración y el punto de soldadura; por lo tanto, es importante que

esta distancia no sea superior a la prevista en el cálculo del caudal, a fin de mantener la eficacia del sistema.

Extracción incorporada a la pistola de soldadura

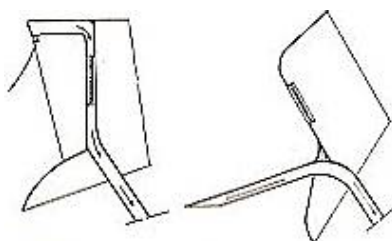
En las operaciones de soldadura con hilo continuo y atmósfera protectora se ha sugerido el empleo de extracciones acopladas a la propia boquilla de soldadura.



El caudal necesario en estos casos es muy reducido, habiéndose sugerido cifras del orden de algunos metros cúbicos por hora. En cualquier caso, las dificultades de su puesta en práctica aconsejan acudir a equipos ya comercializados que se encuentran en el mercado.

Extracción incorporada en la pantalla de protección

Una última alternativa la constituyen los elementos de captación incorporados a las pantallas de protección contra las radiaciones ultravioleta:



Desde el punto de vista teórico, este sistema presenta la ventaja de que, por la misma índole de la operación, es forzoso que la pantalla (y por tanto la aspiración) se sitúe muy cerca del punto de soldadura, lo que contribuye notablemente a incrementar la eficacia de captación. Como contrapartida, en el mercado español, este tipo de protección está poco extendido.

Impulsión localizada

Estos sistemas -muy poco extendidos por sus fuertes limitaciones de aplicación- se fundamentan en el intento de expulsar de su trayectoria ascensional a los humos recién emitidos, antes de su paso por la zona respiratoria del productor, o sea, en realidad se intenta crear una cortina de aire fresco entre el foco emisor (punto de soldadura) y el receptor (operario). Los humos vertidos a la atmósfera interna del local son posteriormente evacuados mediante un sistema de extracción general forzada.

Ventilación general

La ventilación general no puede considerarse en sí misma como una solución al problema higiénico planteado, sino más bien como un complemento necesario a la extracción localizada cuando ésta no tiene filtro depurador y descarga en el interior del local, o bien se utiliza un sistema de impulsión localizada.

Los caudales recomendados de ventilación general suelen expresarse en función del tipo de soldadura y de las dimensiones del electrodo, así el manual de ventilación de la A.C.G.I.H. para soldadura sobre acero al carbono no recubierto de otro material (galvanizado p.e.), recomienda los siguientes caudales:

Diámetro del electrodo, mm	Caudal m ³ /h soldador
4	1.700
5	2.500
6	6.000
10	7.500

Bibliografía

(1) MARI, V; RENOM, J.

Soldadura: Valoración y eliminación del riesgo higiénico
Cursos Precongreso. Palma de Mallorca, 1980

(2) AMERICAN CONFERENCE OF GOVERNMENTAL INDUSTRIAL HYGIENISTS
Industrial ventilation, 16th Edition
A.C.G.I.H. Lansing, Michigan, USA

Reservados todos los derechos. Se autoriza su reproducción sin ánimo de lucro citando la fuente: INSHT, nº NTP, año y título.