

NTP 672: Extracción localizada en el laboratorio



Ventilation par aspiration á la source au laboratoire
Local exhaust in the laboratory

Las NTP son guías de buenas prácticas. Sus indicaciones no son obligatorias salvo que estén recogidas en una disposición normativa vigente. A efectos de valorar la pertinencia de las recomendaciones contenidas en una NTP concreta es conveniente tener en cuenta su fecha de edición.

Redactores:

Xavier Guardino Solá
Doctor en Ciencias Químicas

CENTRO NACIONAL DE CONDICIONES DE TRABAJO

Carlos Heras Cobo
Doctor en Ciencias Químicas

INSTITUTO ARAGONÉS DE SEGURIDAD Y SALUD LABORAL

En la presente NTP se da una visión general de las técnicas de ventilación por extracción localizada aplicadas a los laboratorios de química. Constituye un complemento de la NTP-373 que trata de la ventilación general en el laboratorio.

Introducción

Un sistema de extracción localizada tiene como objetivo captar el contaminante en el lugar más próximo posible del punto donde se ha generado, el foco contaminante, evitando que se difunda al ambiente general del laboratorio. Consta de cuatro elementos básicos:

- a. Campana: es la parte del sistema a través de la cual son efectivamente captados los contaminantes.
- b. Conducto: lugar por el que el aire extraído cargado de contaminante circula hasta al ventilador.
- c. Depurador: sistema de tratamiento/purificación del aire del que, cuando la concentración, peligrosidad u otras características del contaminante lo aconsejen y de cara a la protección del medio ambiente atmosférico, dispone la instalación de extracción localizada.
- d. Ventilador: mecanismo que proporciona la energía necesaria para que el aire circule a través de la campana, el conducto y el depurador a un caudal establecido y venciendo la pérdida de carga del sistema.

Todo sistema de extracción localizada requiere un diseño y unas características de funcionamiento que permitan el arrastre del contaminante a la velocidad necesaria, su vehiculación a través de la instalación a un caudal adecuado y un ventilador que proporcione dicho caudal venciendo la pérdida de carga ofrecida por el conjunto de la instalación.

Se considera que un sistema de extracción localizada funciona correctamente cuando en las inmediaciones del foco del cual se pretende captar el contaminante emitido, su concentración se encuentra al nivel que se había previsto.

Los sistemas de extracción localizada presentan una serie de ventajas sobre la ventilación por dilución que se resumen en la tabla 1.

En el laboratorio se encuentran distintos dispositivos de extracción localizada: las vitrinas extractoras de gases, las vitrinas de sobremesa, con o sin filtrado y conexión al exterior, las campanas para disipar calor de los instrumentos y eliminar humos y vapores desprendidos y los puntos de extracción móviles. Las vitrinas se distinguen de los demás dispositivos de extracción en que incluyen un encerramiento.

TABLA 1
Ventajas de la extracción localizada en el laboratorio sobre la ventilación por dilución

- Capta el contaminante antes de que éste llegue a afectar el ambiente de trabajo
- Trabaja con caudales sensiblemente inferiores
- Altera en menor medida las condiciones termohigrométricas ambientales
- Facilita mejor la depuración
- Es aplicable a aerosoles
- Puede garantizar atmósferas no explosivas con mayor facilidad
- Evita el posible deterioro de equipos por contaminantes corrosivos

Vitrinas de laboratorio

Las vitrinas extractoras de gases están provistas de una superficie de trabajo en la que se disponen los materiales y aparatos necesarios en un proceso. Su conexión con el laboratorio es a base de una abertura por la que penetra en el recinto el aire necesario para arrastrar los contaminantes. Esta abertura suele recibir el nombre de frente de la vitrina, y al órgano móvil utilizado para cerrar o modificar la abertura, generalmente con movimiento vertical pero también puede ser horizontal, se le conoce habitualmente como ventana.

La vitrina debe permitir la observación del desarrollo del proceso, no obstaculizar el trabajo en su interior, mantener la misma eficacia al trabajar tanto con el frente abierto como cerrado, ser fácil de limpiar, mantener y descontaminar, no provocar ruidos excesivos en su funcionamiento, tener prevista su descarga de modo que no afecte a áreas próximas y, cuando las características o concentración del contaminante extraído lo requieran, disponer de un sistema de depuración.

Los procedimientos de selección y utilización de estas vitrinas están desarrollados en la NTP 646.

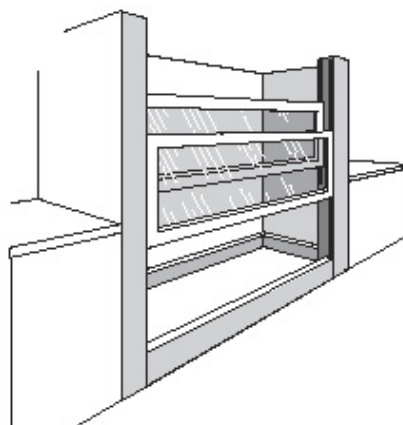
Existen muchos modelos específicos de vitrinas entre los que cabe distinguir las de seguridad biológica (bioseguridad) tratadas en la NTP 233. Otro aspecto a comentar es el tamaño de las mismas. A continuación se describen las vitrinas de sobreesuelo, las convencionales, las de sobremesa y las destinadas a almacenamiento de productos volátiles, tóxicos o pestilentes.

Vitrinas de sobreesuelo

Las vitrinas de sobreesuelo, llamadas también cabinas, son las adecuadas cuando las dimensiones del montaje o aparatos a utilizar es considerable, como el caso de columnas de destilación o montajes piloto, pudiendo alcanzar la altura del propio laboratorio. La anchura se adapta a las necesidades, aunque presenta limitaciones para lograr una buena eficacia, y el fondo se dimensiona habitualmente en 1 metro. Ver la figura 1.

La base debe encontrarse elevada con respecto al suelo y construirse formando una cubeta para recoger vertidos. El desagüe debe disponer de un sistema que permita recoger los vertidos para tratarlos como residuos. Su construcción debe estar en consonancia con los productos e instalaciones a utilizar en ellas. En este mismo sentido, para facilitar el montaje de los distintos elementos o aparatos, es conveniente que en la parte posterior de la vitrina, se instale un soporte - estructura rígido, de materiales resistentes a los agentes químicos y a la temperatura, en el cual se fijan matraces, refrigerantes, separadores, instrumentos, etc. En el caso en que tales elementos o cualquier instrumental debiera montarse a alturas superiores a 1,50 m, conviene disponer de unos puntos de fijación en el techo del laboratorio, en los cuales pueda engancharse la escalera necesaria para efectuar el montaje y las inspecciones o manipulaciones.

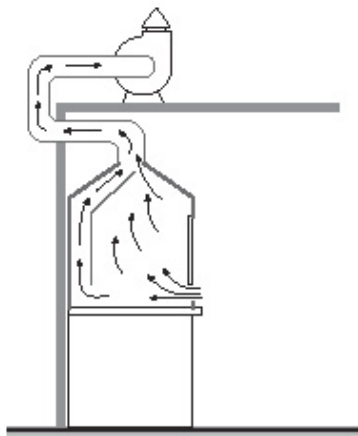
Figura 1
Cabinas de sobreesuelo



Vitrinas convencionales

Constituyen el modelo más versátil para el laboratorio, utilizándose siempre que las dimensiones de los aparatos o los montajes no sean excesivamente grandes. Estas vitrinas, cuyo esquema se representa en la figura 2, mantienen el plano de trabajo a la misma altura que las mesas y poyatas del laboratorio, permitiendo efectuar cómodamente las manipulaciones en su interior.

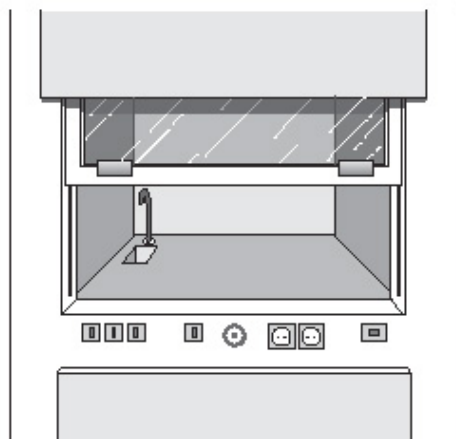
Figura 2
Esquema de una vitrina extractora de gases convencional



Las dimensiones comerciales de estas vitrinas suelen de 90 a 120 cm de ancho por alturas que alcanzan hasta 1,90 m. El fondo oscila habitualmente entre los 65 y 75 cm, con lo que el volumen interno resultante es del orden del m^3 .

Los materiales de construcción en principio pueden ser variados, viniendo condicionados por las operaciones a desarrollar. Deben disponer de una serie de servicios como: tomas de corriente, agua, cubeta o pila de desagüe y sifón propio. También pueden contar con bases de corriente especiales, tomas de gas combustible, gas inerte, aire comprimido y vacío, entre otras. Por razones de seguridad, los controles de todos estos servicios deben situarse en el exterior del recinto que ofrece la vitrina y, más concretamente, en su parte frontal, tal como se presenta en la figura 3. De este modo, se despejan obstáculos en el recinto, permitiendo manipulaciones más seguras y, en el caso de las tomas de corriente eléctricas, se evitan riesgos de explosión.

Figura 3
Detalle de la situación de los mandos



Por otra parte, elementos tales como tuberías, sifón, conductos, sirgas, contrapesos, etc. deben encontrarse fácilmente accesibles de modo que se faciliten las necesarias revisiones periódicas y el adecuado mantenimiento.

No debe olvidarse que estas características de las vitrinas convencionales se refieren a trabajo estándar, debiéndose contemplar los casos especiales individualmente.

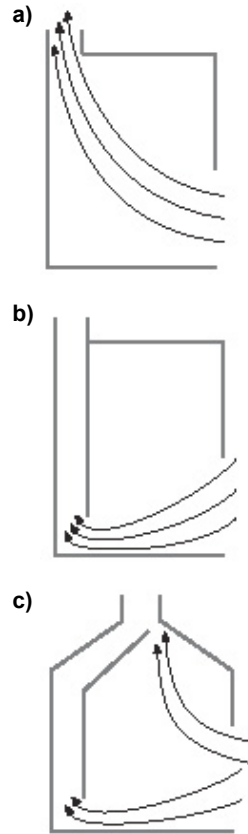
En lo referente a la retirada de los contaminantes, la eficacia de la vitrina viene determinada por el arrastre de los contaminantes, las características aerodinámicas del recinto, la velocidad de paso de aire por el frente y la compensación de esta velocidad al variar el frente de la vitrina según la posición de la ventana, que se comenta más adelante.

La distribución de un contaminante en un recinto está relacionada directamente con su temperatura de generación y su densidad con respecto al aire. Por otro lado, la velocidad de generación del contaminante condiciona así mismo la facilidad o dificultad para su arrastre o captación. Con el fin de conseguir un arrastre adecuado, los aparatos deben disponerse preferiblemente en el fondo de la vitrina, nunca a distancias inferiores a 10 cm del frente. En el caso en que los contaminantes asciendan por convección o por ser menos densos que el aire, la máxima eficacia se conseguiría si la vitrina tuviera la boca de extracción en la parte superior del recinto. Teniendo en cuenta que el barrido es eficaz en la zona en que el flujo es laminar, los contaminantes más fríos o más densos que el aire no serían eficazmente arrastrados (figura 4a). Si, por contra, los contaminantes a retirar descendieran por convección o fueran más densos que el aire, la máxima eficacia se lograría situando la boca de extracción en la parte inferior de la cabina. En tal caso (figura

4b), se crearía una zona inerte en la parte superior del recinto. Como quiera que un vitrina debe diseñarse, salvo aplicaciones específicas, para ser eficaz en una amplia serie de operaciones, se adopta una solución en una vitrina convencional.

intermedia, que consiste en la disposición de la boca de extracción en la parte superior y un panel a modo de baffle, ante la pared del fondo del recinto (figura 4c) que debe ser regulable, con el fin de permitir el ajuste de la relación de flujos (superior - inferior), y desmontable para facilitar la limpieza. De este modo, los contaminantes de la parte inferior son arrastrados por una corriente laminar que discurre tras el baffle, y los de la parte superior son arrastrados directamente hacia la boca de extracción. Los modelos comercializados suelen aportar esta solución.

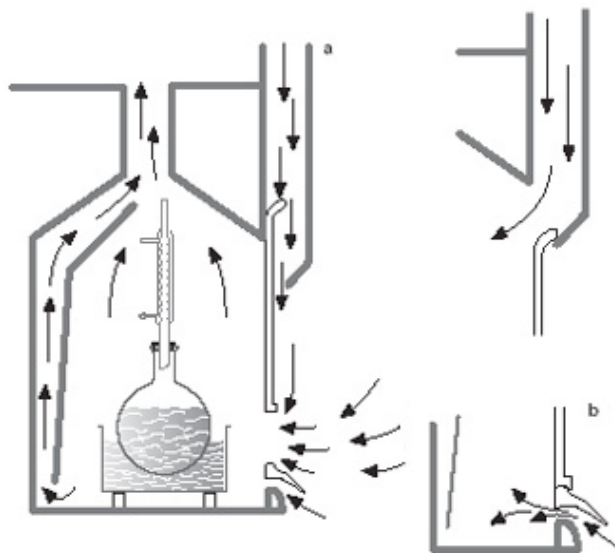
Figura 4
Distribución de las corrientes de aire en el interior de una vitrina



Otro factor determinante de la eficacia en la extracción es la velocidad de paso de aire en el frente de la vitrina. En la NTP-646 (tabla 4), se recomiendan caudales de aire y velocidades frontales que no deben sobrepasar en ningún caso 1 m/s. En la práctica, a una vitrina de laboratorio se le debe exigir la retirada del contaminante en cualquier operación con desprendimiento de gases o vapores correctamente dispuesta y ejecutada, sin que presente inconvenientes como el apagado de llamas de mecheros, enfriamiento de placas, evaporaciones indeseadas, levantamiento de polvo, ni turbulencias incontroladas en el interior del recinto de la vitrina. La presencia del operador frente a la vitrina, genera una zona de depresión que disminuye la eficacia de extracción.

Por otro lado, al bajar la ventana, la velocidad aumentaría considerablemente, con lo cual se manifestarían los inconvenientes recién mencionados. Este problema se elude instalando cortocircuitos en la entrada de aire de la vitrina. Un posible esquema de este sistema es el que se representa en la figura 5a. Este tipo de vitrinas se denominan equilibradas. Al levantarse la ventana, se cierra la entrada superior de aire, en tanto que al bajarla se libera, permitiendo la entrada de aire por la parte superior equilibrando así el sistema. El diseño del cortocircuito debe ser tal que permita una velocidad de paso de aire constante por el frente de la vitrina estando la ventana en cualquier posición. No obstante, conviene que la ventana, en su posición más baja, no interrumpa completamente la circulación de aire por la parte inferior del recinto, puesto que podrían quedar estancados contaminantes en la parte baja de la vitrina. El problema se resuelve simplemente disponiendo topes con una apertura fija justo debajo del frente o bien colocando un reborde como el de la figura 5b. Estos rebordes, al igual que los que conforman en su conjunto el frontal de la vitrina, deben ser de formas redondeadas para favorecer el régimen laminar en el movimiento del aire.

Figura 5
Esquema de una vitrina equilibrada con detalles constructivos



Otro aspecto a considerar, en orden al funcionamiento eficaz de las vitrinas, es el suministro de aire. En principio, la ventilación requerida para el laboratorio es de un mínimo de 10 l/s-persona (36 m³/h-persona) o 3 l/s·m² (11 m³/h·m²) (UNE 100.011-91), siempre que no haya requerimientos superiores para mantener la concentración de los contaminantes por debajo de los límites máximos admitidos para protección de la salud. Ello implica que deben combinarse las necesidades de extracción de las vitrinas con las de renovación general de aire del laboratorio, lo que es motivo de estimaciones aproximadas y cálculos indicativos no siempre reales, puesto que las variables a contemplar son varias, principalmente el número de vitrinas disponibles y sus periodos de uso. La solución de garantizar la ventilación del laboratorio independientemente del funcionamiento de las vitrinas puede generar problemas tanto de coste de tratamiento del aire de entrada al laboratorio, ya que el aire extraído por las vitrinas no puede reciclarse, como de disconfort y alteración del funcionamiento de las vitrinas debido a las elevadas velocidades de aire que se originarían en las cercanías de los difusores y rejillas.

La solución para disminuir el volumen de aire tratado que extrae la vitrina puede consistir en que ésta tome parte del aire que necesita para su funcionamiento, del exterior del edificio o de zonas con aire no tratado. Así, las vitrinas pueden funcionar con una relación 70-30, es decir, tomando del interior únicamente el 30% del volumen requerido para su funcionamiento. Las vitrinas así diseñadas, se llaman compensadas y requieren disponer de dos ventiladores; el de extracción propiamente dicho y el de impulsión de aire. El coste del consumo del ventilador de impulsión es compensado por el ahorro en volumen de aire.

La toma de aire exterior suele hacerse por la parte superior del frente, pero también por los laterales o incluso por la parte posterior de la vitrina. El sistema de entrada debe elegirse cuidadosamente puesto que el aire exterior podría incidir directamente sobre el operador provocando evidentes molestias, sobretodo si el salto térmico entre el aire exterior y el interior es considerable. También podrían producirse distribuciones no deseadas de aire exterior por el laboratorio, así como, si entra directamente en la vitrina, en la distribución dentro de la misma. Un último factor a considerar que puede incidir en el correcto funcionamiento de las vitrinas es su ubicación en el laboratorio. A este respecto, hay que considerar la vitrina como cualquier superficie de trabajo, debiendo quedar lo más alejadas posible de puertas, pasillos y vías de salida, tanto por la posibilidad de que se produzca un incendio en su interior, como por la interferencia que producen en su funcionamiento las corrientes de aire. Así pues, las vitrinas no pueden disponerse en pasillos, zonas de paso, ni en cercanías de puertas ni de productos inflamables (ver NTP 646).

Vitrinas de sobremesa

Con el fin de resolver la retirada de contaminantes generados en técnicas muy concretas, que exijan poca manipulación y reducidos espacios, puede recomendarse la instalación de pequeñas vitrinas. En estos casos, al recinto creado basta con acoplarle el conducto que se dirige hasta el extractor (figura 6), o incluso diseñar un recinto que se prolongue hasta la zona de implantación de un extractor simple de pared (figura 7). Dado el reducido tamaño de estos recintos, no plantean inconvenientes de arrastre de contaminantes y con extractores de bajo caudal se consiguen velocidades de paso de aire en la boca del orden, o incluso superior, a los 0,7 m/s.

El esquema representado en la figura 7, presenta la ventaja de que las pérdidas de carga del sistema son mínimas, de modo que con un extractor de tipo doméstico y una boca de 40 x 40 cm se alcanzan eficientes velocidades de captación. En el recinto interno creado se pueden ejecutar las manipulaciones con muestras y disolventes precedentes a distintas técnicas analíticas, liberando a los analistas de la contaminación típica en tales tareas. Por razones de estética, es recomendable preparar estas vitrinas a base de materiales traslúcidos (polycarbonato, por ejemplo), excluyendo el vidrio por razones de seguridad.

Figura 6
Pequeña vitrina de sobremesa

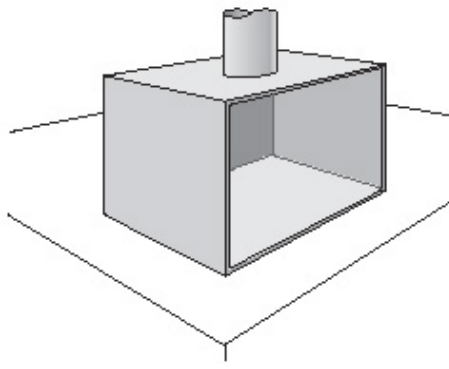
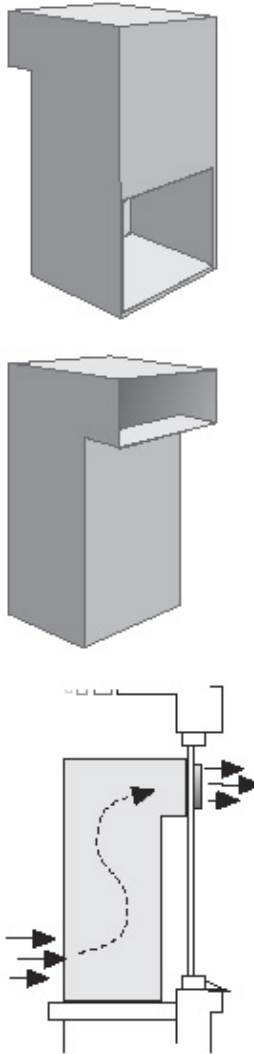
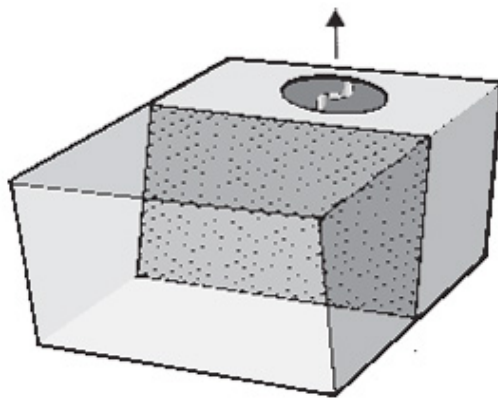


Figura 7
Acoplamiento de un recinto hasta un extractor instalado



En el mercado existen vitrinas de sobremesa que incorporan extractor y filtro en distintas disposiciones. En la figura 8 se presenta un esquema con filtro en el fondo de la vitrina. En función del trabajo a desarrollar, es decir, de los contaminantes que puedan liberarse, se instala un tipo u otro de filtros. Estas vitrinas, presentan la ventaja de que pueden situarse en superficies de trabajo alejadas de muros, al no necesitar acoplamiento con equipos extractores, y ante un cambio de necesidades, pueden trasladarse de un emplazamiento a otro.

Figura 8
Esquema de una vitrina de sobremesa con filtro sin salida al exterior

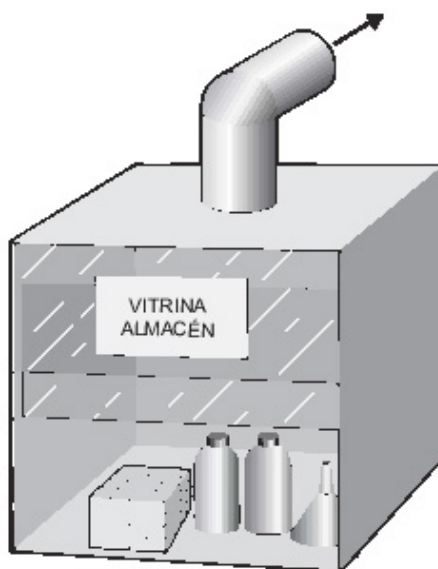


En el caso de manipulación de materia particulada o fibrosa, los filtros mecánicos proporcionan excelentes resultados, siendo conveniente que la vitrina disponga de un manómetro de cara a conocer el nivel de colmatación de los mismos para proceder a su sustitución. Cuando se trata de manipulación de sustancias volátiles su utilización es más que discutible desde el punto de vista de la seguridad. En primer lugar, ante emisiones bruscas de contaminantes, éstos pueden no quedar retenidos de manera eficaz por falta de capacidad, pasando al ambiente; en segundo lugar, el filtro debe ser adecuado a los contaminantes a retener, no existiendo un tipo de filtro universal; y, en tercer lugar, no suele existir un procedimiento para establecer su vida útil ni para detectar el final de la misma, por lo que no es conveniente emplearlas con sustancias volátiles de elevada peligrosidad. En cualquier caso hay que contemplar la eliminación de los filtros usados dentro del plan de gestión de residuos del laboratorio.

Vitrinas para almacenamiento

Cuando no se disponga de un almacén adecuado, o de armarios de seguridad (recuérdese las recomendación de la MIE-APQ-1 -Real Decreto 379/2001, de 6 de abril, sobre Reglamento de almacenamiento de productos químicos y sus instrucciones técnicas complementarias), un simple cerramiento, con un extractor adosado, puede ser la solución adecuada para crear un recinto destinado al stock de muestras o materiales que desprendan malos olores (ver figura 9). En estos casos, bastan unas mamparas con las puertas o ventanas convenientes y un pequeño extractor (que puede ponerse en marcha al abrir las puertas) para resolver el problema de olores y contaminaciones residuales. Sin embargo, si se pretende construir una vitrina eficaz, hay que tener en cuenta todos los factores de circulación de aire y velocidad de captación que se han citado anteriormente.

Figura 9
Esquema de una vitrina para almacenamiento



Rendijas, campanas y plenums

En el ámbito industrial, la instalación de rendijas, campanas y plenums, es ampliamente aceptada como sistema de control de contaminantes. Sin embargo, en el laboratorio, no son tan corrientes, ya que la vitrina de gases cubre gran parte de las necesidades del laboratorio. Además de las campanas receptoras empleadas con los espectrofotómetros de absorción atómica (ver figura 10), en muchos casos es aconsejable instalar pequeñas campanas o rendijas en lugar de utilizar vitrinas. Por ejemplo, en ensayos fisicoquímicos que pueden implicar desprendimientos de humos, es más recomendable instalar alguno de los elementos mencionados que alojar los aparatos en el interior de una vitrina inhabilitándola para otros usos, aparte del coste de construcción que, de utilizar vitrinas, es mucho más elevado.

Así, los humos y gases calientes provenientes de baños calientes de aceite y de agua, placas calefactoras, mufas, estufas y cromatógrafos de gases, podrían ser retirados por una pequeña campana situada sobre ellos (ver figura 11). Que el tiraje sea natural o forzado dependerá de las características de la contaminación generada, de su ubicación y de la del propio laboratorio. Los sistemas de aplicación directa de la extracción localizada deben instalarse inmediatamente próximos a los focos de emisión de contaminantes, ya

que con una adecuada velocidad de captación, se consiguen retiradas eficaces de aquéllos. Este es el caso de las campanas móviles conectadas a una red de extracción para llevar a cabo aspiraciones localizadas en operaciones en las que estén implicados pequeños montajes. Ver figura 12. En muchos casos adquieren la función de rendijas de aspiración.

Figura 10
Campana receptora de un espectrototómetro de absorción atómica

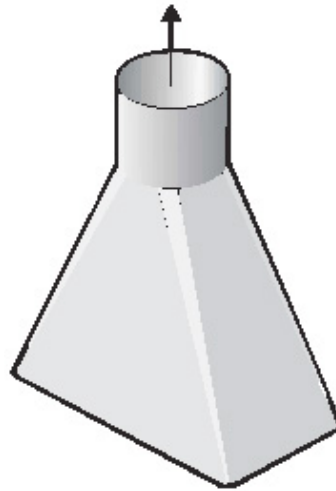


Figura 11
Campana suspendida para eliminación de calor, vapores y humos

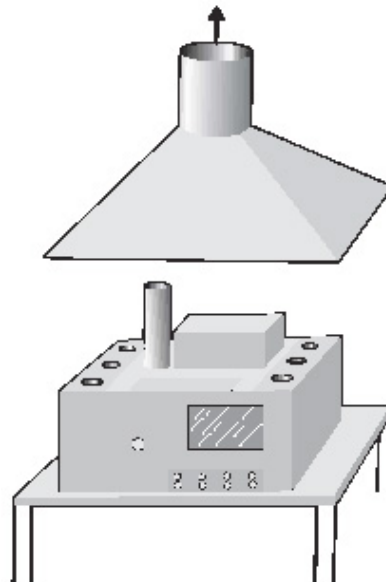
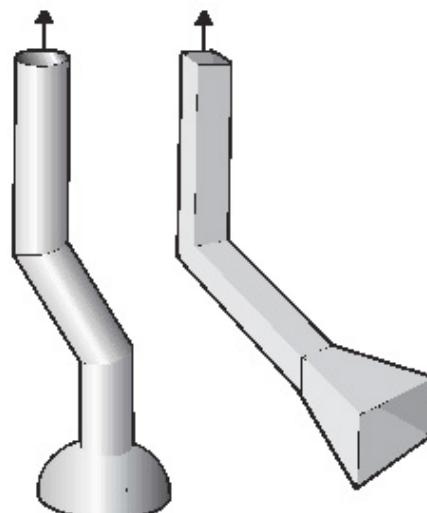


Figura 12
Esquemas de pequeñas campanas móviles



Teóricamente la velocidad de captación necesaria depende de la velocidad de producción del contaminante, su peligrosidad, su temperatura, su densidad, y de la existencia o no de corrientes de aire que interfieran. En la práctica, y en líneas generales, la retirada eficaz de gases o vapores exige velocidades de captación del orden de los 0,6-0,7 m/s en su zona de generación.

Si se trata de polvo, se recomiendan velocidades que oscilan desde 1,5 m/s hasta 2 m/s, en función de la naturaleza del polvo y de cómo se genere. En casos particulares, como puede ser una producción de humos desde un foco caliente y sin interferencias por corrientes de aire, bastan velocidades del orden de los 0,3 m/s. Por el contrario, si los humos son producidos en abundancia y poseen marcada peligrosidad, pueden requerirse captaciones de hasta 1 m/s en su foco de generación.

Existe además un requisito indispensable para la instalación de estos sistemas: Entre el captador (rendija, campana, etc.) y el foco de emisión no deben realizarse manipulaciones ni por supuesto encontrarse en ningún momento la zona respiratoria del personal. Es el inconveniente de realizar la captación en un ambiente abierto en lugar de efectuarla en un recinto cerrado, como era en el caso de las vitrinas de gases. Las ventajas que presentan frente a éstos los sistemas de aplicación directa son su bajo coste y la retirada eficaz de contaminantes moviendo caudales de aire relativamente bajos a mayor velocidad.

En función de la forma de los captadores, éstos se pueden clasificar en rendijas, campanas o plenums de rendijas.

Rendijas

En estos captadores, su boca es de tal dimensión que la relación A/L (anchura/longitud) es $\leq 0,2$ (ver figura 13). El caudal de aire necesario para captar un contaminante que requiera una velocidad de captación V, y se genere a una distancia X de la boca de rejilla es:

$$Q = 3,7 \cdot L \cdot V \cdot X \cdot 3600$$

donde:

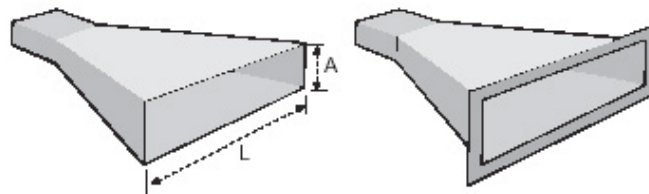
Q: m³/ hora

L: m

V: m/s

X: m

Figura 13
Rendijas sin deflector y con deflector



Estas rendijas pueden llevar pestañas (deflectores, bafles), con lo cual aumentan su eficacia frontal al no captar aire de la parte posterior de su boca.

En este caso, la fórmula para obtener el caudal es:

$$Q = 2,6 \cdot L \cdot V \cdot X \cdot 3600$$

Campanas

En las campanas la geometría difiere de las rendijas en que la relación A/L es $\geq 0,2$. También las campanas suelen diseñarse de formas muy variables. En el caso de la forma troncocónica (ver figura 14), el caudal viene dado por la expresión:

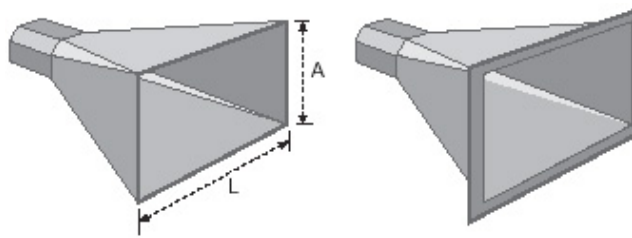
$$Q = V \cdot (10 x^2 + S) \cdot 3600$$

siendo S la superficie de la boca, A x L

Si dispone de pestañas:

$$Q = 0,75 \cdot V \cdot (10 x^2 + S) \cdot 3600$$

Figura 14
Campanas sin deflector y con deflector

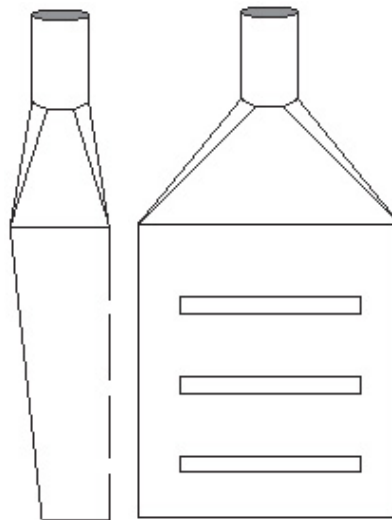


Las rendijas, por su pequeño tamaño y las altas velocidades de captación que pueden ofrecer con bajos caudales, son adecuadas para tratar focos puntuales o discretos. Las campanas, suelen encontrar su aplicación más frecuente en la retirada de humos, disponiéndolas, como ya se ha comentado, en la vertical del foco de producción del contaminante.

Plenum de rendijas

Cuando el contaminante se genera a lo largo de una superficie extensa, se hace necesario el concurso de varias rendijas que cubran la zona. En tales casos se acude al plenum de rendijas que tiene la forma de la figura 15.

Figura 15
Plenum de rendijas



El caudal de extracción a través de una rendija se obtiene de la ecuación ya citada con anterioridad

$$Q = 3,7 \cdot L \cdot V \cdot X \cdot 3600$$

En cualquier caso, sea cual fuere el sistema de extracción localizada elegido, debe insistirse en que en la distancia que media entre el foco de producción de contaminantes y la boca de captación, no deben producirse manipulaciones ni por supuesto encontrarse la atmósfera respiratoria del trabajador, debiendo ser la situación de las bocas lo más próxima posible al foco de generación del contaminante.

Bibliografía

1. ACGIH
Industrial Ventilation.
20th Ed. ACGIH, Cincinnati, Oh, USA, 1998
2. X. GUARDINO, C. HERAS, et al.
Seguridad y Condiciones de Trabajo en el Laboratorio, 2^a Ed.
INSHT, Barcelona, 2001