

BASEMAQ

SITUACIONES DE TRABAJO PELIGROSAS PRODUCIDAS POR LAS MÁQUINAS

La base **SITUACIONES DE TRABAJO PELIGROSAS PRODUCIDAS POR LAS MÁQUINAS. BASEMAQ** se encuentra en el portal SITUACIONES DE TRABAJO PELIGROSAS. Está dedicada a situaciones de trabajo con exposición potencial a peligros generados por las máquinas. Está orientada a ofrecer información útil desde el punto de vista de la prevención de riesgos laborales que facilite la definición de las medidas preventivas adecuadas. Con este fin, para cada situación de trabajo descrita, se proporciona información sobre los peligros/situaciones peligrosas que pueden estar presentes en la realización de la tarea, los daños para la salud derivados de la exposición a los mismos y las medidas preventivas.

En la información preventiva que se proporciona para cada situación de trabajo, se tienen en cuenta únicamente los peligros descritos y por tanto las medidas preventivas que se indican sólo se refieren a estos.

Asimismo debe tenerse en cuenta que, dependiendo de la actividad que se desarrolle en el lugar de trabajo, de su organización y de la distribución del local, la realización de tareas iguales o similares a las que se describen puede comportar otros con origen en otras tareas diferentes en la misma máquina para el mismo u otro trabajador o del propio lugar de trabajo y sus instalaciones u otras máquinas.

En el caso de que un puesto de trabajo asociado a la máquina involucre (o comporte) la realización de otras tareas que podrían dar lugar a otras situaciones de trabajo peligrosas, la situación peligrosa descrita y sus correspondientes medidas preventivas no serían suficientes para garantizar la seguridad del puesto de trabajo.

La información contenida en esta página proviene de diversas fuentes. Un grupo de expertos en Prevención de Riesgos Laborales la ha seleccionado y ha considerado de utilidad su divulgación. Ni el INSHT ni los autores de los contenidos pueden asumir ninguna responsabilidad derivada de la utilización que terceras personas puedan dar a la información aquí presentada.

La aplicación de estos contenidos a situaciones concretas de riesgo laboral debe ser evaluada previamente y llevada a cabo siempre por profesionales competentes en Prevención de Riesgos Laborales.

Uno de los objetivos de esta página es ayudar al cumplimiento de la legislación en Prevención de Riesgos Laborales, pero no debe presuponerse una automática conformidad de los contenidos con la legislación vigente.

Participan:



SITUACIONES DE TRABAJO PELIGROSAS PRODUCIDAS POR LAS MÁQUINAS. **BASEMAQ**

15. Sierra de Cinta. Corte de carne, hueso, pescado, etc.

DATOS GENERALES

Máquina: sierra de cinta

Año de fabricación: indiferente

Uso previsto: máquina para uso en la industria alimentaria

Tarea: corte de carne, hueso, pescado, etc.

Normativa y documentación de consulta:

- RD 1215/1997
- Guía Técnica "Equipos de Trabajo" (INSHT)
- Norma UNE-EN 12268



Sierra de cinta

SITUACIONES DE TRABAJO PELIGROSAS

Cortar piezas de carne, huesos, pescados, etc. de dimensiones muy variables, sujetando la pieza con las dos manos cerca de la cinta de corte en movimiento sin las protecciones adecuadas.



Corte con las manos cerca de la cinta

PELIGROS

Corte
Seccionamiento

SUCESO PELIGROSO

Contacto con la cinta de corte
Rotura de la cinta

MEDIDAS PREVENTIVAS

La máquina debe disponer de alguna de las siguientes medidas de protección:

- Impedir el acceso a la zona de corte mediante un empujador de las piezas articulado no desmontable, diseñado de forma que, por la acción de su propio peso vuelva automáticamente a la posición de protección.



Detalle del empujador articulado

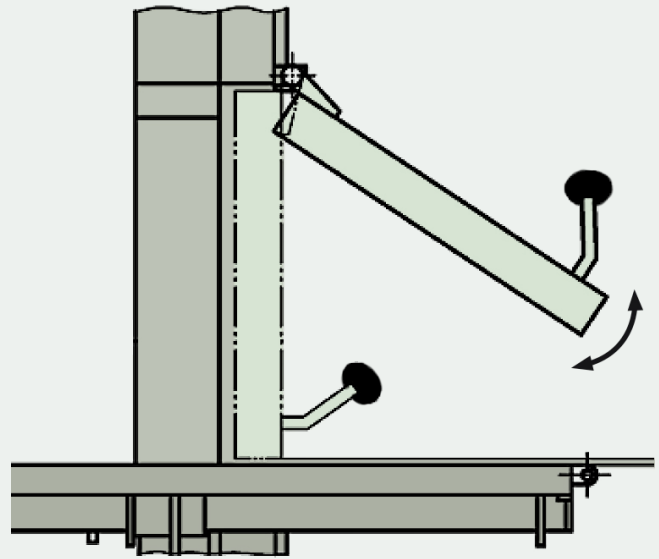
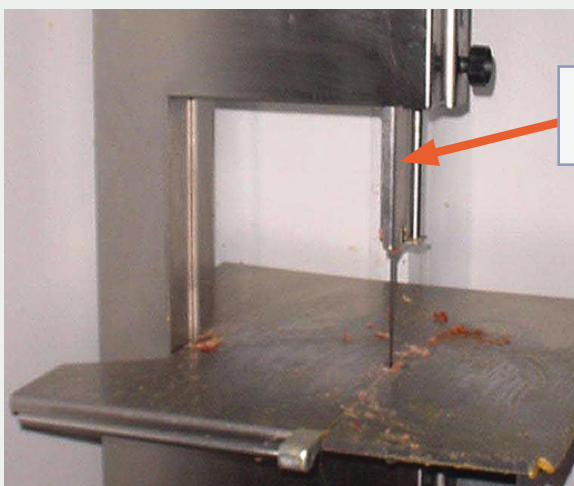


Gráfico del empujador articulado

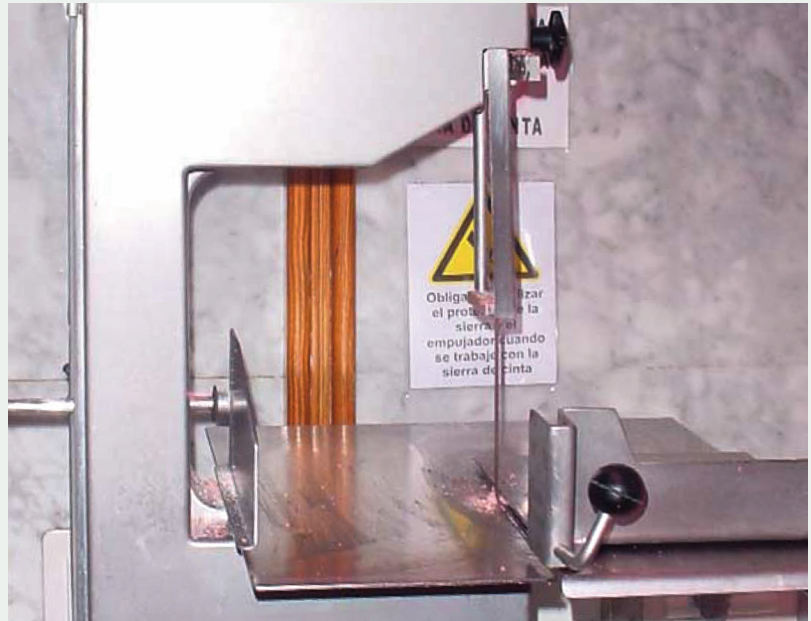
- Impedir el acceso a la parte de la cinta que no se utiliza para cortar mediante un carril de protección ajustable en altura (resguardo regulable) que debe ser auto bloqueable y que cuando se desbloquea se evite su descenso brusco.



CARRIL DE PROTECCIÓN

Detalle carril de protección (resguardo regulable)

- Si la máquina está provista de mesa deslizante, equiparla con un sistema que asegure la manipulación segura del producto para impedir el acceso a la zona de corte mediante un reborde posterior dotado de una barra para la protección de los dedos.



Detalle mesa deslizante con reborde

Seguir escrupulosamente el procedimiento de corte y utilización descrito en el manual de instrucciones del fabricante.

Se recomienda el empleo de guantes de protección, de fibras adecuados a la industria alimentaria, con protección frente al corte. Se prohíbe la utilización de guantes de malla metálica, por el riesgo de enganche con la cinta.

Utilizar la máquina sólo y exclusivamente para el corte de los materiales indicados por el fabricante.

Atender cuidadosamente a las indicaciones del fabricante en cuanto a los límites superior e inferior de grosores, tamaños, durezas, etc. de los materiales a cortar.

Establecer procedimiento de revisiones periódicas y mantenimiento de la cinta (en particular tener en cuenta la tensión de la cinta y las prescripciones del fabricante sobre su vida útil).

OTRAS CONSIDERACIONES

- Formar e informar a los trabajadores acerca de los riesgos generados por este tipo de equipos, así como del procedimiento a seguir obligatoriamente para llevar a cabo el proceso de corte.
- Al considerarse trabajos con exigencias visuales altas, según el RD 486/1997, el nivel de iluminación sería al menos de 500 lux.
- Evaluación de los niveles de ruido, y establecimiento de medidas preventivas según lo establecido en el RD 286/2006.