

En colaboración con las Comunidades Autónomas

2024

BASEMAQ 043

SITUACIONES DE TRABAJO PELIGROSAS PRODUCIDAS POR LAS MÁQUINAS

La base **SITUACIONES DE TRABAJO PELIGROSAS PRODUCIDAS POR LAS MÁQUINAS. BASEMAQ** se encuentra en el portal SITUACIONES DE TRABAJO PELIGROSAS. Está dedicada a situaciones de trabajo con exposición potencial a peligros generados por las máquinas. Está orientada a ofrecer información útil desde el punto de vista de la prevención de riesgos laborales que facilite la definición de las medidas preventivas adecuadas. Con este fin, para cada situación de trabajo descrita, se proporciona información sobre los peligros/situaciones peligrosas que pueden estar presentes en la realización de la tarea, los daños para la salud derivados de la exposición a los mismos y las medidas preventivas. En la información preventiva que se proporciona para cada situación de trabajo, se tienen en cuenta únicamente los peligros descritos y por tanto las medidas preventivas que se indican solo se refieren a estos. Asimismo, debe tenerse en cuenta que, dependiendo de la actividad que se desarrolle en el lugar de trabajo, de su organización y de la distribución del local, la realización de tareas iguales o similares a las que se describen, puede comportar otros con origen en otras tareas diferentes en la misma máquina para la misma u otra persona trabajadora o del propio lugar de trabajo y sus instalaciones u otras máquinas. En el caso de que un puesto de trabajo asociado a la máquina involucre (o comporte) la realización de otras tareas que pudieran dar lugar a otras situaciones de trabajo peligrosas, la situación peligrosa descrita y sus correspondientes medidas preventivas no serían suficientes para garantizar la seguridad del puesto de trabajo. Con carácter general, todas las máquinas incluidas en esta base de situaciones de trabajo peligrosas deberían ser conformes con el Real Decreto 1215/1997, de 18 de julio, por el que se establecen las disposiciones mínimas de seguridad y salud para la utilización por los trabajadores de los equipos de trabajo. Para ello, entre otras obligaciones, las máquinas deberán estar evaluadas y deberán adoptarse las medidas necesarias para que sean adecuadas al trabajo que deba realizarse y convenientemente adaptadas al mismo, de forma que garanticen la seguridad y la salud de las personas trabajadoras al utilizarlas, cumpliendo con las condiciones generales establecidas en los anexos I y II del mencionado real decreto. Esto supone también que las máquinas deberán cumplir cualquier disposición legal o reglamentaria que les sea de aplicación, es decir, las máquinas fabricadas, comercializadas y/o puestas en servicio en la Unión Europea a partir del 01/01/1995 deben ser conformes con la Directiva "Máquinas" 98/37/CE, transpuesta por el Real Decreto 1435/1992 y el Real Decreto 56/1995, sustituida a partir del 29/12/2009 por la Directiva 2006/42/CE relativa a las máquinas, directiva transpuesta al derecho nacional en el Real Decreto 1644/2008, de 10 de octubre, por el que se establecen las normas para la comercialización y puesta en servicio de las máquinas. Asimismo, los/las trabajadores/as deberán recibir una formación e información adecuadas sobre los riesgos derivados de la utilización de la máquina, así como sobre las medidas de prevención y protección que hayan de adoptarse, teniendo en cuenta de forma prioritaria el cumplimiento del manual de instrucciones o de uso de dicha máquina.

La información contenida en esta página proviene de diversas fuentes. Un grupo de expertos en Prevención de Riesgos Laborales la ha seleccionado y ha considerado de utilidad su divulgación. Ni el INSST ni los autores de los contenidos pueden asumir ninguna responsabilidad derivada de la utilización que terceras personas puedan dar a la información aquí presentada. La aplicación de estos contenidos a situaciones concretas de riesgo laboral debe ser evaluada previamente y llevada a cabo siempre por profesionales competentes en Prevención de Riesgos Laborales. Uno de los objetivos de esta página es ayudar al cumplimiento de la legislación en Prevención de Riesgos Laborales, pero no debe presuponerse una conformidad automática de los contenidos con la legislación vigente.

Participan:



En colaboración con las Comunidades Autónomas

SITUACIONES DE TRABAJO PELIGROSAS PRODUCIDAS POR LAS MÁQUINAS. **BASEMAQ**

043. Guillotina corte de papel. Cambio y ajuste de cuchilla. Corte/seccionamiento

DATOS GENERALES

Máquina: Guillotina de papel de alimentación manual.

Año de fabricación: Indiferente.

Uso previsto: Corte de hojas apiladas de papel (resma).

Tarea: Cambio y ajuste de cuchilla.



Figura 1: Guillotina corte de papel

Normativa y documentación de consulta:

- Real Decreto 1215/1997, de 18 de julio, por el que se establecen las disposiciones mínimas de seguridad y salud para la utilización por los trabajadores de los equipos de trabajo.
- Guía técnica para la evaluación y prevención de los riesgos relativos a la utilización de los equipos de trabajo (INSST, 2021).
- Norma UNE-EN 1010-3 Seguridad de las máquinas. Requisitos de seguridad para el diseño y la construcción de máquinas de impresión y transformadoras de papel. Parte 3: Máquinas cortadoras.
- Documento: *The guide to safe use of Power-operated paper-cutting guillotines*. HSE.

SITUACIONES DE TRABAJO PELIGROSAS

Manipulación manual de elementos con filos peligrosos (cuchilla).

PELIGROS

Corte o seccionamiento.

SUCESO PELIGROSO

Contacto con el borde cortante de la cuchilla.

MEDIDAS PREVENTIVAS

Se deberá seguir un procedimiento establecido para el cambio/ajuste de cuchilla basado en el manual de instrucciones¹ de la máquina, que debe describir las prácticas seguras de trabajo, incluyendo los medios de ajuste y protección de la cuchilla para evitar la exposición a su borde.

Se deberán dar instrucciones¹ detalladas para la retirada de la cuchilla utilizando las herramientas y las cubiertas (portacuchillas) suministradas, y su posterior almacenamiento.

Para realizar el cambio de cuchilla, se deberá seleccionar la opción de "cambio de cuchilla" en el selector de mando de la máquina. En el caso de que la máquina no disponga de dicha opción, este cambio se deberá efectuar con la máquina consignada.

Cuando se cambian las cuchillas, el borde cortante de las mismas debe cubrirse mediante un dispositivo soporte ajustado a la cuchilla (portacuchillas).

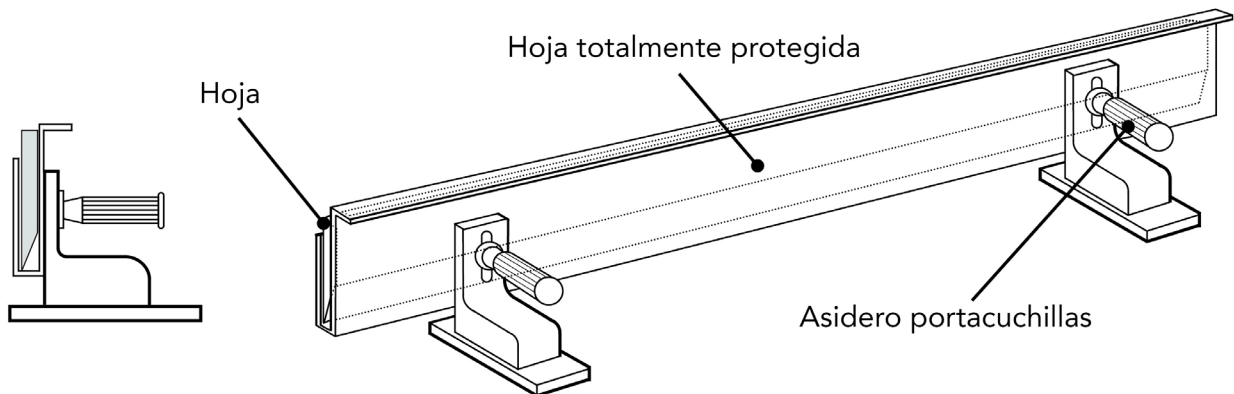


Figura 2: Cuchilla cubierta con un dispositivo soporte ajustado a la misma (portacuchillas)

Si las instrucciones del fabricante lo permiten, se debería realizar la operación entre dos personas, de tal forma que una sujete el portacuchillas y la otra realice las operaciones de ajuste fino con la cadena (perno) de sujeción de la cuchilla.

Se deben emplear guantes de protección mecánica al objeto de evitar cortes con el filo de la cuchilla.

La realización de esta operación de la máquina debe estar reservada a las personas trabajadoras designadas, que deben poseer la formación específica adecuada. Para ello, deberán tenerse en cuenta las instrucciones¹ del fabricante.

¹ O en su defecto, "manual de uso". En el caso de que la máquina no disponga de manual de instrucciones y no sea posible conseguirlo, la empresa está obligada a elaborar un manual ("manual de uso", para diferenciarlo del manual de instrucciones elaborado por la empresa fabricante) apoyándose en la experiencia de uso de dicha máquina o en manuales de instrucciones de máquinas similares (para más información, véase el apéndice 5 de la Guía técnica para la evaluación y prevención de los riesgos relativos a la utilización de los equipos de trabajo (INSST, 2021).