

BINVAC

ACCIDENTES DE TRABAJO INVESTIGADOS

La base **ACCIDENTES DE TRABAJO INVESTIGADOS. BINVAC** del portal SITUACIONES DE TRABAJO PELIGROSAS, en la que esta ficha está inscrita, está orientada a ofrecer información de situaciones de trabajo peligrosas con fines preventivos. En ella se describen situaciones de trabajo reales en las que se han producido o se pueden producir daños a la salud de los trabajadores, identificando los elementos más relevantes para su prevención, así como las medidas preventivas adecuadas.

La aplicación de estos contenidos a situaciones concretas de riesgo laboral debe ser evaluada previamente y llevada a cabo siempre por profesionales competentes en Prevención de Riesgos Laborales.

Uno de los objetivos de esta base es ayudar al cumplimiento de la legislación en Prevención de Riesgos Laborales, pero no debe presuponerse una automática conformidad de los contenidos con la legislación vigente.

En esta base se incluyen fichas de accidentes elaboradas y revisadas por un grupo de expertos de los organismos públicos dedicados a la seguridad y salud en el trabajo cuyos logotipos se muestran al final de esta página, que en el listado web figuran como "Grupo BINVAC", así como otras elaboradas exclusivamente por alguno de estos organismos, y en ese caso en el listado web figura su nombre como autor de la ficha.

La información contenida en estas páginas proviene de diversas fuentes. El grupo de expertos en Prevención de Riesgos Laborales las ha seleccionado y ha considerado de utilidad su divulgación. Ni el INSHT ni los autores de los contenidos pueden asumir ninguna responsabilidad derivada de la utilización que terceras personas puedan dar a la información aquí presentada.

participan:



ACCIDENTES DE TRABAJO INVESTIGADOS. **BINVAC****072. Principio de asfixia por presencia de polvo extintor en el ambiente durante la realización de operaciones de reparación y renovación de depósito**

DATOS DEL ACCIDENTE

dato	código	texto
Actividad económica (CNAE)	3 3 1	Reparación de depósito metálico
Actividad física específica	2 2	Trabajo con amoladora manual
Desviación	1 4	Incendio, fuego
Forma (contacto, modalidad de la lesión)	2 3	Envuelto, rodeado de partículas en suspensión
Agente material de la actividad física	0 7 0 4 0 1 0 0	Amoladora manual
Agente material de la desviación	1 5 0 3 0 3 0 0	Material combustible: fibra de poliéster (revestimiento interno del depósito)
Agente material causante de la lesión	1 5 0 5 0 2 0 0	Polvo extintor

DESCRIPCIÓN

Actividad que se estaba desarrollando

El objeto del trabajo consistía en reconvertir un tanque de acero de pared simple, a doble pared, de acuerdo con la norma UNE 62422: Construcción de tanques de doble pared por transformación in situ de tanques de acero de simple pared.

Los trabajos a desarrollar el día del accidente se realizarían en un depósito metálico integrado en las instalaciones de una industria papelera.

Dicho depósito estaba enterrado. Sus dimensiones aproximadas eran de unos 10 metros de longitud y un diámetro de unos 3,5 metros. Disponía de una boca de acceso a una profundidad de 1,20 m. bajo el nivel del terreno. Su interior estaba revestido con capa de poliéster que debía retirarse antes de proceder a la reconversión a doble capa. Había contenido en su interior producto combustible e inflamable.

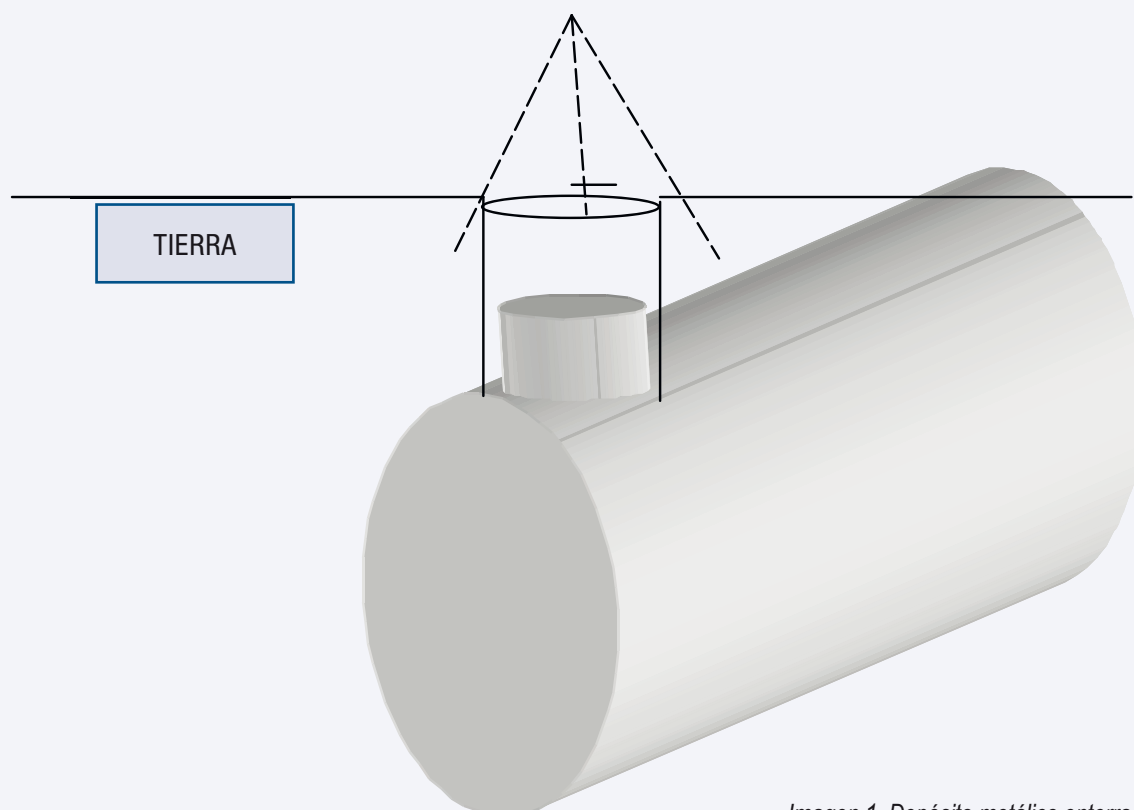


Imagen 1. Depósito metálico enterrado

Aspectos técnicos

Al tratarse de un espacio confinado, se había establecido un procedimiento de trabajo previo al inicio de los trabajos en el interior del depósito; incluía las siguientes obligaciones:

- Autorización expresa de inicio de los trabajos tras la comprobación de que el depósito estaba aislado y libre de afecciones del resto de las instalaciones de la industria.
- Presencia de un trabajador durante la realización de los trabajos, en condición de recurso preventivo, con la formación en materia preventiva y experiencia profesional necesaria para la vigilancia y control de las medidas preventivas a adoptar durante las operaciones.
- Utilización de equipo explosímetro para comprobar la ausencia de atmósfera explosiva, y en su caso motivar la repetición de la limpieza y ventilación del depósito antes de que los trabajadores accedieran a su interior. Este dispositivo también indicaría la concentración de O₂ en el ambiente, al tiempo que debía advertir, mediante señal sonora, de la existencia de una atmósfera insuficiente en oxígeno. Su manguera para la toma de muestras era de 1 metro de longitud.
- Realización de una primera limpieza del depósito desde el exterior, mediante equipo de bombeo/extracción de agua jabonosa y posterior ventilación. A continuación, la realización de una segunda limpieza realizada desde el interior mediante pistola de agua jabonosa a presión para eliminar residuos de grasa y restos del producto que se almacenaba en ese depósito.
- Utilización de una bomba de aire para aportar al depósito ventilación y aire limpio y renovado mientras los trabajadores se encontraran en su interior.
- Uso de equipos de iluminación antideflagrante.
- Instalación de un equipo de rescate, así como la existencia de un procedimiento para su utilización en situaciones de emergencia.



Imagen 2. Boca de acceso al depósito



Imagen 3. Equipo de rescate

Para retirar la capa interior de poliéster del depósito se había previsto la realización de cortes y secciones de la fibra mediante mini amoladora eléctrica así como frecuente humectación de la zona de corte para impedir el calentamiento y combustión de la fibra objeto de corte, generación de polvo en suspensión y/o, en su caso, atmósferas inflamables. A continuación, en esos cortes y secciones se introduciría una herramienta manual tipo palanca para arrancar y desgarrar los paños de fibra.

Información complementaria

La equipación de protección de los 4 trabajadores a quienes se les había asignado esta tarea consistía en monos de trabajo de material ignífugo, calzado de seguridad, guantes de protección mecánica e ignífuga, arnés con cuerda de amarre para, en su caso, amarrar al equipo de rescate y equipo de respiración asistida (semiautónomo) para aquellos casos en los que la ventilación del espacio confinado no fuera posible o los factores ambientales obligaran a su utilización.

Todos los trabajadores habían sido informados de los riesgos derivados de la ejecución de este tipo de trabajos así como del procedimiento de trabajo y las medidas preventivas adoptadas o que debían adoptarse. Así mismo contaban con una formación acreditada de 60 horas en materia de prevención de riesgos laborales y una experiencia laboral de al menos 3 años.

La empresa se dedica exclusivamente a este tipo de trabajos y organiza la actividad preventiva mediante la designación de un trabajador, con formación para el desarrollo de funciones de nivel superior en las disciplinas preventivas de seguridad en el trabajo, higiene industrial, ergonomía y psicología aplicada, apoyado con el concierto con una entidad especializada acreditada como servicio de prevención.

Dispone de Plan de Prevención, una Evaluación de Riesgos pormenorizada de todas las operaciones que realizan sus trabajadores y Planificación Preventiva en concordancia con dichos riesgos.

Accidente

Tras una primera limpieza y ventilación del depósito, la medición realizada por el recurso preventivo con el explosímetro no advirtió de la presencia de atmósfera inflamable ni deficiencia de oxígeno; por esta razón los trabajadores estimaron no necesaria una segunda limpieza. Así mismo, optaron por aportar aire limpio desde el exterior mediante soplante y no hacer uso de los equipos de respiración asistida.

Durante las operaciones de corte y seccionamiento de la fibra de revestimiento, los trabajadores que se encontraban en el extremo del depósito más alejado de la boca de acceso observaron que salía humo de la zona de operación. Inmediatamente advirtieron al recurso preventivo, que se encontraba vigilando y expectante en el exterior, quien les hizo llegar un extintor que la industria papelera tenía ubicado en las proximidades de la boca de acceso al depósito.

Aplicaron el extintor sobre la zona donde parecía que iba a iniciarse un conato de incendio.

La acción y turbulencias del aire que se estaba bombeando para mantener respirable la atmósfera interior del depósito causó que el polvo extintor se repartiera por todo el recinto confinado impidiendo la respiración de los tres trabajadores que allí desarrollaban su trabajo, que fueron inmediatamente rescatados con síntomas de asfixia.

CAUSAS

Los trabajadores no cumplían rigurosamente el procedimiento de trabajo:

- No humectaban con la suficiente frecuencia.
- No utilizaban los equipos de respiración asistida, que ni siquiera llegaron a instalar.

Así mismo, carecían de equipos de respiración de emergencia.

El procedimiento de trabajo incluía previsiones para no generar incendio del material ni atmósferas inflamables, pero se obvió el procedimiento de actuación en situaciones de emergencia, tales como un conato de incendio.

Carecían de los medios de extinción necesarios, adecuados a la circunstancia de espacio confinado.

Se detectó que el recurso preventivo carecía de conocimientos suficientes sobre el explosímetro, razón por la que no había apreciado que la manguera para la toma de muestras de este instrumento era de un metro de longitud, demasiado corta para alcanzar la boca de acceso del depósito o el preciso rango de lecturas con inicio en el fondo del depósito y hasta alcanzar la totalidad de su altura. Esta deficiencia no constituyó, en esta ocasión, causa del accidente, pero puede dar lugar a accidentes gravísimos en el desarrollo de esta actividad profesional en depósitos que hayan contenido productos inflamables o con atmósferas irrespirables para los trabajadores.

RECOMENDACIONES PREVENTIVAS

Los trabajadores deben ser rigurosos en el cumplimiento de las normas y procedimientos de trabajo y el recurso preventivo debe vigilar tal circunstancia. Debieron humectar con la frecuencia establecida en el procedimiento y utilizar los equipos de protección respiratoria. Debieron realizar incluso una segunda limpieza con pistola de agua a presión.

El procedimiento de trabajo en espacios confinados debe incluir cómo actuar en situaciones de emergencia racionalmente previsibles, como puede ser un conato de incendio, y prever y disponer de los medios de extinción y equipos de protección necesarios.

Los medios de extinción deben ser apropiados al fuego y a la situación de trabajo, en todo caso de agentes inocuos para las personas que lo utilizan. En este accidente procedía utilizar un extintor de agua destilada.

Debe impartirse formación teórico-práctica específica y establecer un procedimiento escrito para la correcta utilización de los explosímetros, que le aporte al trabajador encargado de su utilización las pautas a seguir para realizar unos controles válidos, fiables y representativos de las condiciones ambientales del interior del depósito.