

**BINVAC**

## ACCIDENTES DE TRABAJO INVESTIGADOS

La base **ACCIDENTES DE TRABAJO INVESTIGADOS. BINVAC** del portal SITUACIONES DE TRABAJO PELIGROSAS, en la que esta ficha está inscrita, está orientada a ofrecer información de situaciones de trabajo peligrosas con fines preventivos. En ella se describen situaciones de trabajo reales en las que se han producido o se pueden producir daños a la salud de los trabajadores, identificando los elementos más relevantes para su prevención, así como las medidas preventivas adecuadas.

La aplicación de estos contenidos a situaciones concretas de riesgo laboral debe ser evaluada previamente y llevada a cabo siempre por profesionales competentes en Prevención de Riesgos Laborales.

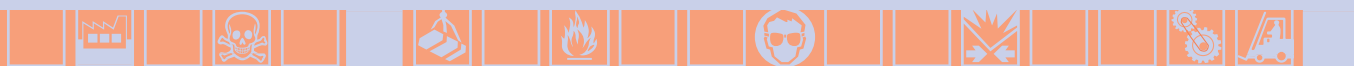
Uno de los objetivos de esta base es ayudar al cumplimiento de la legislación en Prevención de Riesgos Laborales, pero no debe presuponerse una automática conformidad de los contenidos con la legislación vigente.

En esta base se incluyen fichas de accidentes elaboradas y revisadas por un grupo de expertos de los organismos públicos dedicados a la seguridad y salud en el trabajo cuyos logotipos se muestran al final de esta página, que en el listado web figuran como “Grupo BINVAC”, así como otras elaboradas exclusivamente por alguno de estos organismos, y en ese caso en el listado web figura su nombre como autor de la ficha.

*La información contenida en estas páginas proviene de diversas fuentes. El grupo de expertos en Prevención de Riesgos Laborales las ha seleccionado y ha considerado de utilidad su divulgación. Ni el INSHT ni los autores de los contenidos pueden asumir ninguna responsabilidad derivada de la utilización que terceras personas puedan dar a la información aquí presentada.*

### participan:





## ACCIDENTES DE TRABAJO INVESTIGADOS

**012. Cuando el trabajador atendía a una máquina chapatera, quiso retirar con la mano unos restos de masa de la banda de alimentación de la máquina y la cuchilla le atrapó varios dedos de la mano derecha con resultado de amputación de de los mismos**

### DATOS DEL ACCIDENTE

dato	código			texto					
Actividad económica (CNAE)	1	0	7	Obrador de panadería					
Actividad física específica	1		3	Vigilar la máquina					
Desviación	6		3	Atrapada mano por cuchilla					
Forma (contacto, modalidad de la lesión)	6		3	Amputación dedos					
Agente material de la actividad física	1	0	0	8	0	6	0	8	Moldeadora de Pan (Conformadora de barras o Chapatera)
Agente material de la desviación	9	9	0	0	0	0	0	0	Restos de masa de pan
Agente material causante de la lesión	1	0	0	8	0	6	0	8	Moldeadora de Pan (Conformadora de barras o Chapatera)

### DESCRIPCIÓN

#### Trabajo que realizaba

La máquina chapatera (Figura 1), dispone de una banda de alimentación (Figura 2) a la que el operario accidentado iba añadiendo según necesidades una manta de masa preparada para hacer chapatas; la cuchilla inicial de la máquina para cortar la manta de masa en rectángulos adecuados se mueve regulada por un temporizador que se regula en función de la cantidad de masa a dosificar a la máquina (la máquina, después de conformarlos los expulsaba por otra banda de salida de la que iba retirando las chapatas otro operario).

#### Accidente

El accidente se produjo cuando fue a retirar con la mano unos restos de masa depositados sobre la cinta de la máquina teniendo levantado el resguardo de la cuchilla (Figura 3); mientras los asía, la cuchilla estaba en la parte superior y como pasó el tiempo programado entre corte y corte, se accionó, produciéndole la amputación de las falanges terceras de varios dedos de la mano derecha.

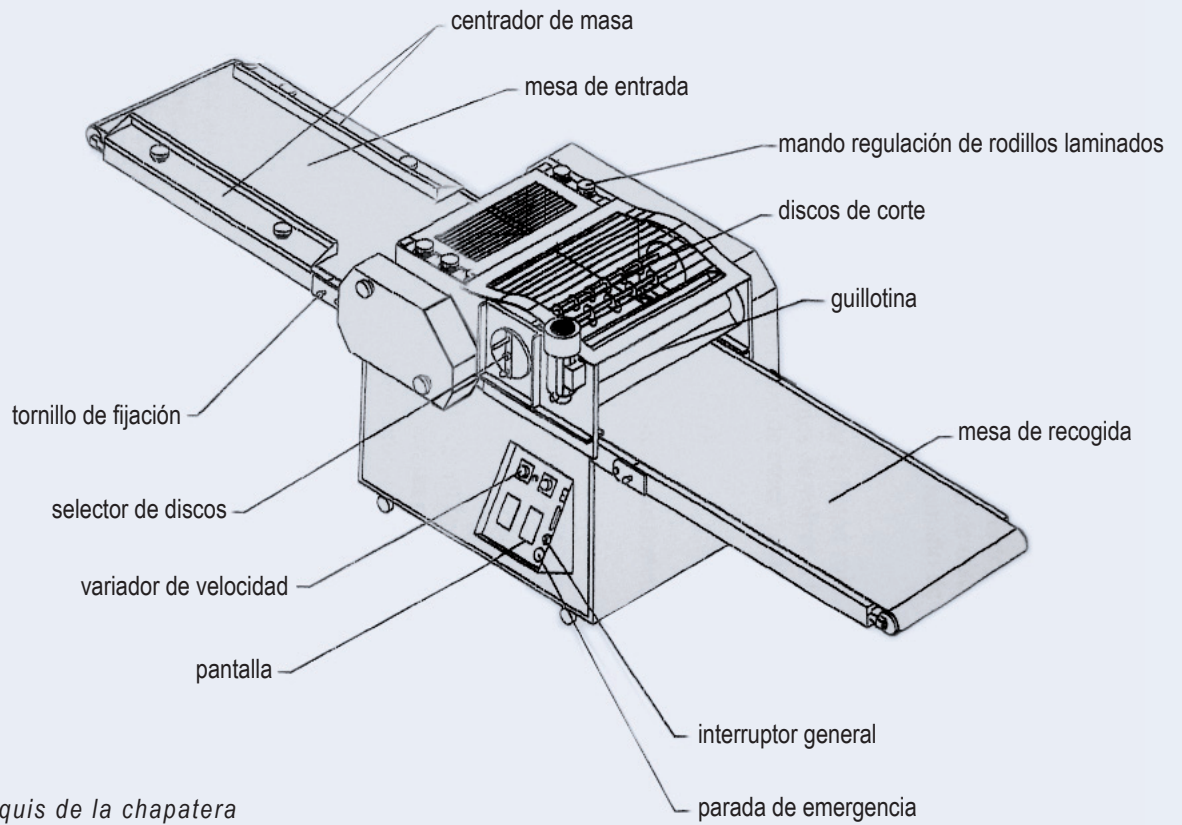


Figura 1. Croquis de la chapatera



Figura 2. Chapatera



Figura 1. Cuchilla y resguardo levantado

### Datos complementarios

- El trabajador, había levantado el resguardo de protección de la zona de corte, quedando accesible la cuchilla.
- La máquina dispone de marcado CE y el resguardo que protege la zona de riesgo de corte por la cuchilla, no disponía, en el momento del accidente, de dispositivo de enclavamiento.
- El Manual de Instrucciones de la máquina dice sobre este resguardo: *Protección de seguridad que impide la puesta en marcha de la máquina si no está cerrada.*
- En la Planificación Preventiva de la empresa puede leerse en las MEDIDAS PREVENTIVAS para esta máquina: "Mantenimiento de los resguardos y dispositivos de protección" y se daba un plazo que ya había sido muy sobrepasado.
- Documentalmente, el trabajador había sido formado e informado sobre los riesgos en su puesto de trabajo y la manera de pretejerse de ellos.

## CAUSAS

Los desviaciones que derivaron en el accidente corresponden a tres ámbitos:

### **Causas directas:**

- El dispositivo de enclavamiento no funcionó:  
Aunque la máquina dispone de marcado CE y según se especifica en su documentación el resguardo que protege la zona de riesgo de corte por la cuchilla dispone de dispositivo de enclavamiento, el resguardo no estaba enclavado ya que la máquina funcionó al retirarlo, así que el enclavamiento había sido inutilizado o se había deteriorado.  
Método de trabajo inadecuado y peligroso.
- El trabajador aunque estaba debidamente informado y formado al respecto, estaba utilizando un método de trabajo inadecuado y peligroso.

### **Causas sistémicas:**

- Posible anulación del dispositivo de enclavamiento o
- Falta de mantenimiento adecuado del dispositivo de enclavamiento con desatención de la medida al respecto contemplada en la Planificación Preventiva.
- Deficiente verificación de la atención a las medidas preventivas planificadas.

## RECOMENDACIONES PREVENTIVAS

- No deben modificarse, en sus condiciones de seguridad, las máquinas y equipos marcados CE.
- Las operaciones de mantenimiento de los equipos y especialmente de sus resguardos y dispositivos de protección deben realizarse de acuerdo a las indicaciones de su fabricante.
- Deben ser atendidas en los plazos previstos las medidas preventivas propuestas en la Planificación Preventiva de la empresa.
- Debe estar previsto y atenderse, el seguimiento de la Planificación Preventiva mediante la verificación del cumplimiento en plazos de las medidas preventivas.