

NTP 494: Soldadura eléctrica al arco: normas de seguridad

Arc Welding: Safety Standards

Soudage électrique à l'arc: normes de sécurité

Las NTP son guías de buenas prácticas. Sus indicaciones no son obligatorias salvo que estén recogidas en una disposición normativa vigente. A efectos de valorar la pertinencia de las recomendaciones contenidas en una NTP concreta es conveniente tener en cuenta su fecha de edición.

Redactor:

José M^a Tamborero del Pino
Ingeniero Industrial

CENTRO NACIONAL DE CONDICIONES DE TRABAJO

Introducción

Dentro del campo de la soldadura industrial, la soldadura eléctrica manual al arco con electrodo revestido es la más utilizada. Para ello se emplean máquinas eléctricas de soldadura que básicamente consisten en transformadores que permiten modificar la corriente de la red de distribución, en una corriente tanto alterna como continua de tensión más baja, ajustando la intensidad necesaria según las características del trabajo a efectuar.

Los trabajos con este tipo de soldadura conllevan una serie de riesgos entre los que destacan los relacionados con el uso de la corriente eléctrica, los contactos eléctricos directos e indirectos; además existen otros que también se relacionan en esta NTP, cuyo objetivo es dar a conocer las características técnicas básicas de la soldadura eléctrica, los riesgos y sus factores de riesgo y los sistemas de prevención y protección. Además se dan normas de seguridad para la organización segura del puesto de trabajo, los equipos de protección individual y el mantenimiento e inspección del material.

Características técnicas

Arco eléctrico

Para unir dos metales de igual o parecida naturaleza mediante soldadura eléctrica al arco es necesario calor y material de aporte (electrodos). El calor se obtiene mediante el mantenimiento de un arco eléctrico entre el electrodo y la pieza a soldar (masa) (fig. 1). En este arco eléctrico a cada valor de la intensidad de corriente, corresponde una determinada tensión en función de su longitud. La relación intensidad/tensión nos da la característica del arco. Para el encendido se necesita una tensión comprendida entre 40 y 110 V; esta tensión va descendiendo hasta valores de mantenimiento comprendidos entre 15 y 35 V, mientras que la intensidad de corriente aumenta notablemente, presentando todo el sistema una característica descendente, lo que unido a la limitación de la intensidad de corriente cuando el arco se ha cebado exige, para el perfecto control de ambas variables, la utilización de las máquinas eléctricas de soldadura.

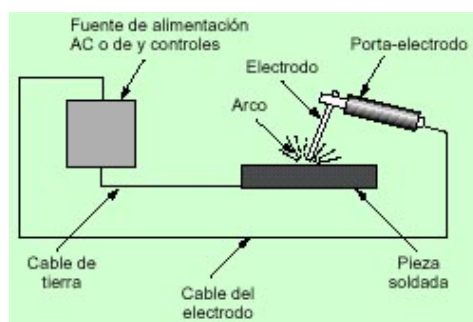


Fig. 1: Esquema del proceso de soldadura eléctrica al arco

Equipos eléctricos de soldar

Están formadas por el circuito de alimentación y el equipo propiamente dicho. Sirven para reducir la tensión de red (220 o 380 V) a la

tensión de cebado (entre 40 y 100 V) y de soldeo (< 35 V) permitiendo regular la intensidad de la corriente de soldadura, asegurando el paso de la tensión de cebado a la de soldeo de forma rápida y automática. El circuito de alimentación está compuesto por un cable y clavija de conexión a la red y funcionando a la tensión de 220/380 V según los casos e intensidad variable.

Equipo de soldadura

En función del tipo de corriente del circuito de soldeo el equipo consta de partes diferentes. En equipos de corriente alterna, transformador y convertidor de frecuencia; en equipos de corriente continua, rectificador (de lámparas o seco) y convertidor (conmutadores o grupos eléctricos).

Los equipos eléctricos de soldar más importantes son los convertidores de corriente alterna-continua y corriente continua-continua, los transformadores de corriente alterna-corriente alterna, los rectificadores y los transformadores convertidores de frecuencia. Además de tales elementos existen los cables de pinza y masa, el portaelectrodos y la pinza-masa, a una tensión de 40 a 100 V, que constituyen el circuito de soldeo.

Elementos auxiliares

Los principales son los electrodos, la pinza portaelectrodos, la pinza de masa y los útiles.

El **electrodo** es una varilla con un alma de carbón, hierro o metal de base para soldeo y de un revestimiento que lo rodea. Forma uno de los polos del arco que engendra el calor de fusión y que en el caso de ser metálico suministra asimismo el material de aporte.

Existen diversos tipos pero los más utilizados son los electrodos de revestimiento grueso o recubiertos en los que la relación entre el diámetro exterior del revestimiento y el del alma es superior a 1:3. El revestimiento está compuesto por diversos productos como pueden ser: óxidos de hierro o manganeso, ferromanganeso, rutilo, etc.; como aglutinantes se suelen utilizar silicatos alcalinos solubles.

La **pinza portaelectrodos** sirve para fijar el electrodo al cable de conducción de la corriente de soldeo.

La **pinza de masa** se utiliza para sujetar el cable de masa a la pieza a soldar facilitando un buen contacto entre ambos.

Entre los **útiles**, además de los martillos, tenazas, escoplos, etc. el soldador utiliza cepillos de alambre de acero para limpieza de superficies y martillos de punta para romper la cubierta de las escorias o residuos.

Riesgos y factores de riesgo

Riesgos de accidente

Los principales riesgos de accidente son los derivados del empleo de la corriente eléctrica, las quemaduras y el incendio y explosión.

El **contacto eléctrico** directo puede producirse en el circuito de alimentación por deficiencias de aislamiento en los cables flexibles o las conexiones a la red o a la máquina y en el circuito de soldadura cuando está en vacío (tensión superior a 50 V).

El **contacto eléctrico indirecto** puede producirse con la carcasa de la máquina por algún defecto de tensión.

Las **proyecciones en ojos** y las quemaduras pueden tener lugar por proyecciones de partículas debidas al propio arco eléctrico y las piezas que se están soldando o al realizar operaciones de descascarillado

La **explosión e incendio** puede originarse por trabajar en ambientes inflamables o en el interior de recipientes que hayan contenido líquidos inflamables o bien al soldar recipientes que hayan contenido productos inflamables.

Riesgos higiénicos

Básicamente son tres: la exposiciones a radiaciones ultravioleta y luminosas, la exposición a humos y gases y la intoxicación por fosgeno.

Las exposiciones a radiaciones ultravioleta y luminosas son producidas por el arco eléctrico.

La **inhalación de humos** y gases tóxicos producidos por el arco eléctrico es muy variable en función del tipo de revestimiento del electrodo o gas protector y de los materiales base y de aporte y puede consistir en exposición a humos (óxidos de hierro, cromo, manganeso, cobre, etc.) y gases (óxidos de carbono, de nitrógeno, etc).

Finalmente, puede ocurrir **intoxicación por fosgeno** cuando se efectúan trabajos de soldadura en las proximidades de cubas de desengrase con productos clorados o sobre piezas húmedas con dichos productos.

Sistemas de prevención y protección

Contactos eléctricos directos e indirectos

Equipo de soldar

La máquina de soldar puede protegerse mediante dos sistemas, uno electromecánico (fig. 2 Sistema de protección electromecánica) que consiste en introducir una resistencia en el primario del transformador de soldadura (resistencia de absorción) para limitar la tensión en el secundario cuando está en vacío y otro electrónico (fig. 3 Sistema de protección electrónica) que se basa en limitar la tensión de vacío del secundario del transformador introduciendo un TRIAC en el circuito primario del grupo de soldadura. En ambos casos se consigue una tensión de vacío del grupo de 24 V, considerada tensión de seguridad.

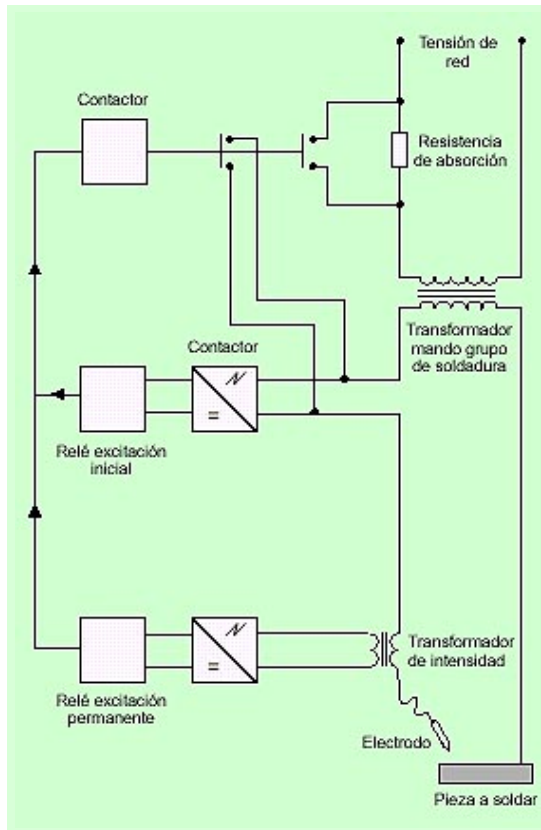


Fig. 2: Sistema de protección electromecánica

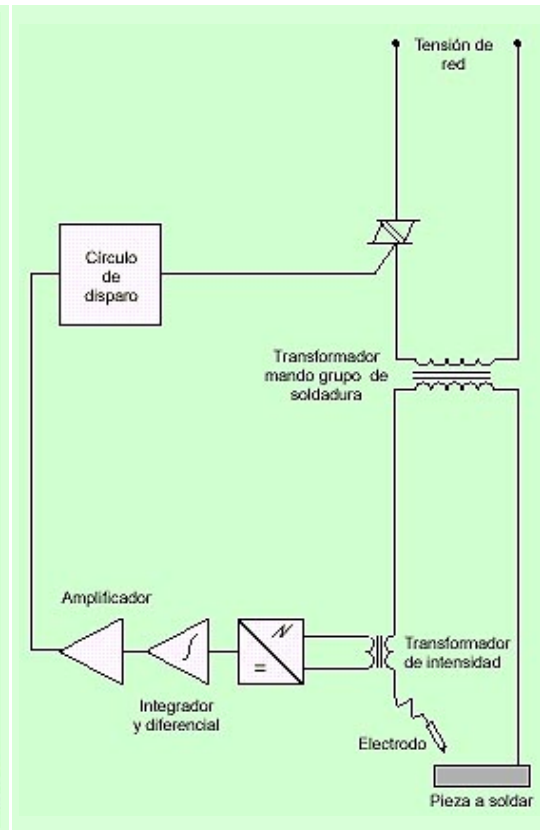


Fig. 3: Sistema de protección electrónica

Pinza portaelectrodos

La pinza debe ser la adecuada al tipo de electrodo utilizado y que además sujete fuertemente los electrodos. Por otro lado debe estar bien equilibrada por su cable y fijada al mismo de modo que mantenga un buen contacto. Asimismo el aislamiento del cable no se debe estropear en el punto de empalme.

Circuito de acometida

Los cables de alimentación deben ser de la sección adecuada para no dar lugar a sobrecalentamientos. Su aislamiento será suficiente para una tensión nominal > 1000 V. Los bornes de conexión de la máquina y la clavija de enchufe deben estar aislados.

Circuito de soldadura

Los cables del circuito de soldadura al ser más largos deben protegerse contra proyecciones incandescentes, grasas, aceites, etc., para evitar arcos o circuitos irregulares.

Carcasa

La carcasa debe conectarse a una toma de tierra asociada a un interruptor diferencial que corte la corriente de alimentación en caso de que se produzca una corriente de defecto.

Radiaciones ultravioleta y luminosas

Se deben utilizar mamparas de separación de puestos de trabajo para proteger al resto de operarios. El material debe estar hecho de un material opaco o translúcido robusto. La parte inferior debe estar al menos a 50 cm del suelo para facilitar la ventilación. Se debería señalar con las palabras: PELIGRO ZONA DE SOLDADURA, para advertir al resto de los trabajadores (fig. 4).



Fig. 4: Mampara de separación

El soldador debe utilizar una pantalla facial con certificación de calidad para este tipo de soldadura, utilizando el visor de cristal inactivo cuyas características varían en función de la intensidad de corriente empleada. Para cada caso se utilizará un tipo de pantalla, filtros y placas filtrantes que deben reunir una serie de características función de la intensidad de soldeo y que se recogen en tres tablas; en una primera tabla se indican los valores y tolerancias de transmisión de los distintos tipos de filtros y placas filtrantes de protección ocular frente a la luz de intensidad elevada. Las definiciones de los factores de transmisión vienen dadas en la ISO 4007 y su determinación está descrita en el cap. 5 de la ISO 4854. Los factores de transmisión de los filtros utilizados para la soldadura y las técnicas relacionadas vienen relacionadas en la Tabla 1 de la ISO 4850. En las pantallas deberá indicar clara e indeleblemente la intensidad de la corriente en amperios para la cual está destinada.

Tabla 1. Especificaciones de transmisión (ISO 48501979)

Nº DE ESCALA	TRANSMISIÓN MAX. EN EL ESPECTRO ULTRAVIOLETA $\tau(\lambda)$		TRANSMISIÓN EN LA BANDA VISIBLE DEL ESPECTRO τ_v		VALOR MEDIO MÁXIMO DE LA TRANSMISIÓN INFRARROJA	
	313 nm %	365 nm %	max %	min %	τ_{NIR}	τ_{MIR}
					IR próximo 1.300 a 780 nm %	IR medio 2.000 a 1.300 nm %
1,2	0,0003	50	100	74,4	37	37
1,4	0,0003	35	74,4	58,1	33	33
1,7	0,0003	22	58,1	43,2	26	26
2,0	0,0003	14	43,2	29,1	21	13
2,5	0,0003	6,4	29,1	17,8	15	9,6
3	0,0003	2,8	17,8	8,5	12	8,5
4	0,0003	0,95	8,5	3,2	6,4	5,4
5	0,0003	0,30	3,2	1,2	3,2	3,2
6	0,0003	0,10	1,2	0,44	1,7	1,9
7	0,0003	0,037	0,44	0,16	0,81	1,2
8	0,0003	0,013	0,16	0,061	0,43	0,68
9	0,0003	0,0045	0,061	0,023	0,20	0,39
10	0,0003	0,0016	0,023	0,0085	0,10	0,25
11	Nota 1	0,00060	0,0085	0,0032	0,050	0,15
12		0,00020	0,0032	0,0012	0,027	0,096
13		0,000076	0,0012	0,00044	0,014	0,060
14		0,000027	0,00044	0,00016	0,007	0,04
15		0,0000094	0,00016	0,000061	0,003	0,02
16		0,0000034	0,000061	0,000029	0,003	0,02

NOTA 1. Valor inferior o igual al factor de transmisión admitido para 365 nm
Especificaciones complementarias

- Entre 210 y 313 nm, la transmisión no debe sobrepasar el valor admisible para 313 nm
- Entre 313 y 365 nm, la transmisión no debe sobrepasar el valor admisible para 365 nm
- Entre 365 y 400 nm, la transmisión espectral media no debe sobrepasar la transmisión media en la banda visible τ_v

Por otro lado para elegir el filtro adecuado (nº de escala) en función del grado de protección se utiliza otra tabla que relaciona los procedimientos de soldadura o técnicas relacionadas con la intensidad de corriente en amperios. Se puede observar que el número de escala exigido aumenta según se incrementa la intensidad. Ver tabla 2.

Tabla 2. Grado de protección de los filtros para soldadura eléctrica al arco ($5 A \leq I \leq 500 A$)

PROCEDIMIENTO DE SOLDADURA O TÉCNICAS RELACIONADAS	INTENSIDADES DE LA CORRIENTE EN AMPERIOS														
	0,5	2,5	10	20	40	80	125	175	225	275	350	450	500		
Electrodos recubiertos					9	10	11	12	13	14					
MIG sobre metales pesados							10	11	12	13	14				
MIG sobre aleaciones ligeras							10	11	12	13	14	15			
TIG sobre todos los metales y aleaciones			9	10	11	12	13	14	15						
MAG						10	11	12	13	14	15				
Ranurado por arco de aire							10	11	12	13	14	15			
Corte por chorro de plasma							11	12	13	14	15				
Soldadura por arco de microplasma	2,5	3	4	5	6	7	8	9	10	11	12	13	14	15	

NOTAS:

- Según las condiciones de iluminación ambiental, pueden usarse un grado de protección inmediatamente superior o inferior al indicado en la tabla
- La expresión metales pesados abarca los aceros y sus aleaciones, el cobre y sus aleaciones, etc.
- Las zonas sombreadas corresponden a procedimientos de soldadura que no se utilizan en la práctica habitual.
- Las columnas que delimitan los grados de protección deben leerse de la forma siguiente: Límite inferior < I = Límite superior

En relación con la tabla 2 explicamos el significado de las abreviaciones o conceptos utilizados:

- MIG: Arco con protección de gas inerte, la transferencia de metal tiene lugar por pulverización axial
- MAG: Arco con protección de anhídrido carbónico puro o mezclado
- TIG: Arco con electrodo de tungsteno con protección de gas inerte
- Ranurado por arco de aire: Empleo de un electrodo de carbono y un chorro de aire comprimido para eliminar el metal en fusión

Proyecciones y quemaduras

Se deben emplear mamparas metálicas de separación de puestos de trabajo para que las proyecciones no afecten a otros operarios. El soldador debe utilizar pantalla de protección. El filtro de cristal inactínico debe ser protegido mediante la colocación en su parte anterior de un cristal blanco.

Exposición a humos y gases

Se debe instalar un sistema de extracción localizada por aspiración que capta los vapores y gases en su origen con dos precauciones: en primer lugar, instalar las aberturas de extracción lo más cerca posible del lugar de soldadura; en segundo, evacuar el aire contaminado hacia zonas donde no pueda contaminar el aire limpio que entra en la zona de operación. Describimos cuatro formas de instalar sistemas de extracción localizada.

La **campana móvil** es un sistema de aspiración mediante conductos flexibles. Hace circular el aire sobre la zona de soldadura a una

velocidad de al menos 0,5 m/s. Es muy importante situar el conducto lo más cerca posible de la zona de trabajo (Fig. 5). Sistema de extracción por campana móvil.

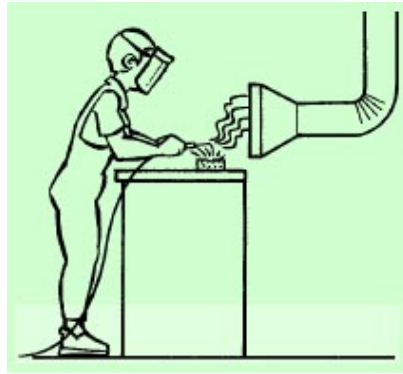


Fig. 5: Sistema de extracción por campana móvil

La **mesa con aspiración descendente** consiste en una mesa con una parrilla en la parte superior. El aire es aspirado hacia abajo a través de la parrilla hacia el conducto de evacuación. La velocidad del aire debe ser suficiente para que los vapores y los gases no contaminen el aire respirado. Las piezas no deben ser demasiado grandes para no cubrir completamente el conducto e impedir el efecto de extracción (Fig. 6).

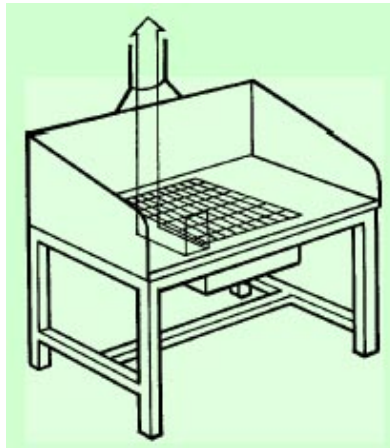


Fig. 6: Sistema de extracción mediante banco con aspiración ascendente

Un **recinto acotado** consiste en una estructura con techo y dos lados que acotan el lugar donde se ejecutan las operaciones de soldadura. El aire fresco llega constantemente al recinto. Este sistema hace circular el aire a una velocidad mínima de 0,5 m/s. (Fig. 7).

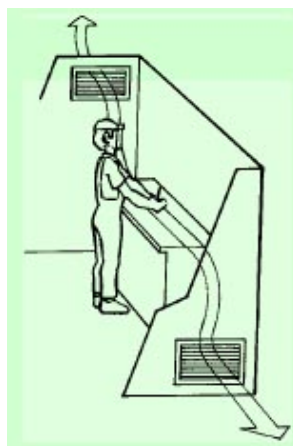


Fig. 7: Sistema de extracción mediante un recinto acotado

Los conductos de extracción constan de una entrada de gas inerte que circula por un tubo hacia la zona de soldadura y luego junto con los vapores y gases es conducido por un tubo de salida hacia la cámara de extracción y después al sistema de evacuación (Fig. 8).

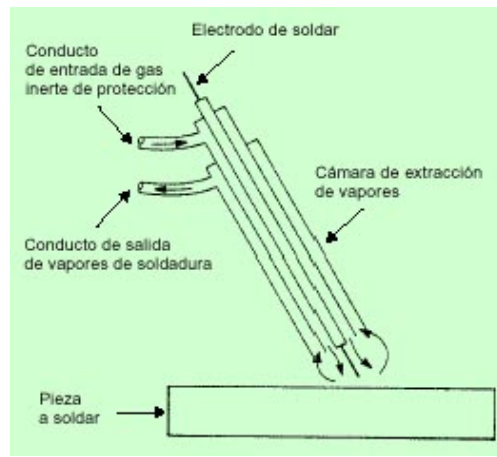


Fig. 8: Esquema de sistema de extracción mediante conductos

Cuando la soldadura se efectúe en recintos cerrados de pequeñas dimensiones y sin ventilación, el soldador deberá estar equipado con un equipo autónomo o con suministro de aire desde el exterior que además cumplirá con la protección contra las radiaciones.

Intoxicación por fosgeno

No se deben realizar operaciones de soldadura en las proximidades de cubas de desengrase con productos clorados o sobre piezas húmedas.

Normas de seguridad

El montaje seguro de un puesto de trabajo de soldadura eléctrica requiere tener en cuenta una serie de normas que se relacionan a continuación (Fig. 9)

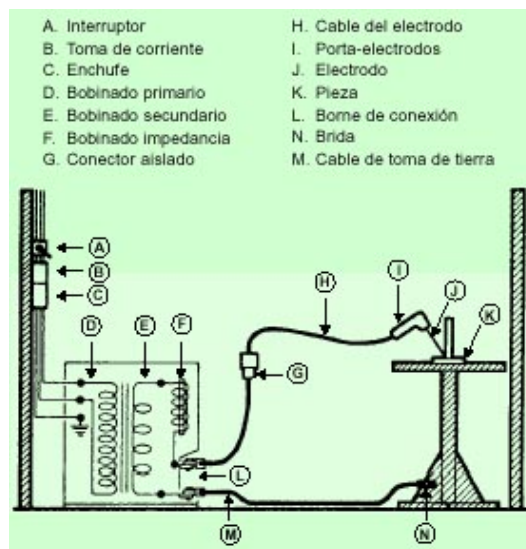


Fig. 9: Instalación segura de un puesto de soldadura CA con transformador

Puesta a tierra

La instalación de las tomas de la puesta a tierra se debe hacer según las instrucciones del fabricante. Es preciso asegurarse de que el chasis del puesto de trabajo está puesto a tierra controlando en especial las tomas de tierra y no utilizar para las tomas de la puesta a tierra conductos de gas, líquidos inflamables o eléctricos.

La toma de corriente y el casquillo que sirve para unir el puesto de soldadura a la fuente de alimentación deben estar limpios y exentos de humedad. Antes de conectar la toma al casquillo se debe cortar la corriente. Una vez conectada se debe permanecer alejado de la misma. Cuando no se trabaje se deben cubrir con capuchones la toma y el casquillo.

Conexiones y cables

Se debe instalar el interruptor principal cerca del puesto de soldadura para en caso necesario poder cortar la corriente. Instalar los principales cables de alimentación en alto y conectarlos posteriormente.

Desenrollar el cable del electrodo antes de utilizarlo, verificando los cables de soldadura para comprobar que su aislamiento no ha sido dañado y los cables conductores para descubrir algún hilo desnudo. Verificar asimismo los cables de soldadura en toda su longitud

para comprobar su aislamiento, comprobando que el diámetro del cable de soldadura es suficiente para soportar la corriente necesaria. Hay que tener en cuenta que a medida que la longitud total del cable aumenta, disminuye su capacidad de transporte de corriente. Por tanto para según qué casos se deberá aumentar el grosor del cable.

Se debe reemplazar cualquier cable de soldadura que presente algún tipo de ligadura a menos de 3 m del portaelectrodos. No utilizar tornillos para fijar conductores trenzados pues acaban por desapretarse.

Montaje correcto del puesto de trabajo

Recomendaciones

Se deben alejar los hilos de soldadura de los cables eléctricos principales para prevenir el contacto accidental con el de alta tensión así como cubrir los bornes para evitar un posible cortocircuito causado por un objeto metálico (fig. 10) y situar el material de forma que no sea accesible a personas no autorizadas.

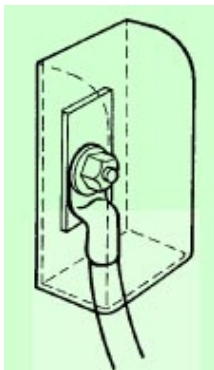


Fig. 10: Carcasa protectora de los bornes

Las tomas de corriente deben situarse en lugares que permitan su desconexión rápida en caso de emergencia y comprobar que el puesto de trabajo está puesto a tierra.

El puesto de soldadura debe protegerse de la exposición a gases corrosivos, partículas incandescentes provocadas por la soldadura o del exceso de polvo; el área de trabajo debe estar libre de materias combustibles. Si algún objeto combustible no puede ser desplazado, debe cubrirse con material ignífugo. Debe disponerse de un extintor apropiado en las proximidades de la zona de trabajo.

Prohibiciones

No se deben bloquear los pasillos. Los conductores deben estar situados en alto o recubiertos para no tropezar con ellos. Los cables y conductores no deben obstruir los pasillos, escaleras u otras zonas de paso (fig. 11). El puesto de soldadura no debe situarse cerca de puentes-grúa o sobre los pasillos.

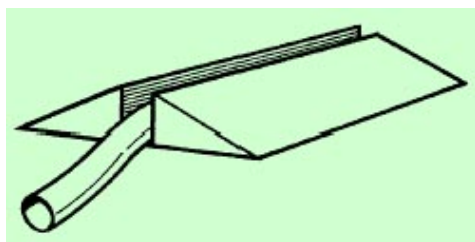


Fig. 11: Sistema de protección de cables situados sobre el suelo en zona de paso

La toma de tierra no debe unirse a cadenas, cables de un montacargas o tornos. Tampoco se debe unir a tuberías de gas, líquidos inflamables o conducciones que contengan cables eléctricos.

Se debe evitar que el puesto de soldadura esté sobre zonas húmedas y en cualquier caso se debe secar adecuadamente antes de iniciar los trabajos. Las conducciones de agua de refrigeración deben instalarse de forma que formen un bucle que permita gotear el agua de condensación o en caso de fuga (fig. 12).

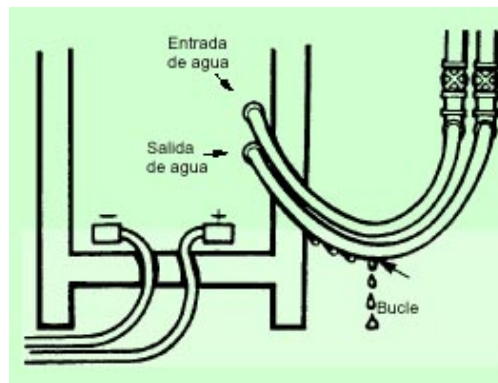


Fig. 12: Instalación correcta de las conducciones del agua de refrigeración

Los cables no deben someterse a corrientes por encima de su capacidad nominal ni enrollarse alrededor del cuerpo.

Utilización segura del material auxiliar de soldadura

La utilización segura del material de soldadura puede influir en la seguridad de los trabajos de soldadura. Se dan una serie de recomendaciones y prohibiciones relacionadas con la utilización.

Recomendaciones

La base de soldar debe ser sólida y estar apoyada sobre objetos estables. El cable de soldar debe mantenerse con una mano y la soldadura se debe ejecutar con la otra.

Los portaelectrodos se deben almacenar donde no puedan entrar en contacto con los trabajadores, combustibles o posibles fugas de gas comprimido.

Cuando los trabajos de soldadura se deban interrumpir durante un cierto periodo se deben sacar todos los electrodos de los portaelectrodos, desconectando el puesto de soldar de la fuente de alimentación.

No utilizar electrodos a los que les quede entre 38 y 50 mm; en caso contrario se pueden dañar los aislantes de los portaelectrodos pudiendo provocar un cortocircuito accidental.

Los electrodos y sus portaelectrodos se deben guardar bien secos. Si antes de ser utilizados están mojados o húmedos por cualquier razón, deben secarse totalmente antes de ser reutilizados.

Situarse de forma que los gases de soldadura no lleguen directamente a la pantalla facial protectora y proteger a los otros trabajadores del arco eléctrico mediante pantallas o mamparas opacas; llevar ropa, gafas y calzado de protección.

La escoria depositada en las piezas soldadas debe picarse con un martillo especial de forma que los trozos salgan en dirección contraria al cuerpo. Previamente se deben eliminar de las escorias las posibles materias combustibles que podrían inflamarse al ser picadas.

Prohibiciones

No sustituir los electrodos con las manos desnudas, con guantes mojados o en el caso de estar sobre una superficie mojada o puesta a tierra; tampoco se deben enfriar los portaelectrodos sumergiéndolos en agua.

No se deben efectuar trabajos de soldadura cerca de lugares donde se estén realizando operaciones de desengrasado, pues pueden formarse gases peligrosos. Tampoco se permitirá soldar en el interior de contenedores, depósitos o barriles mientras no hayan sido limpiados completamente y desgasificados con vapor. Es conveniente también prever una toma de tierra local en la zona de trabajo.

No accionar el conmutador de polaridad mientras el puesto de soldadura esté trabajando; se debe cortar la corriente previamente antes de cambiar la polaridad.

Equipo de protección individual

Equipo y ropa

El equipo de protección individual está compuesto por: pantalla de protección de la cara y ojos; guantes de cuero de manga larga con las costuras en su interior; mandil de cuero; polainas; calzado de seguridad tipo bota, preferiblemente aislante; casco y/o cinturón de seguridad, cuando el trabajo así lo requiera.

La ropa de trabajo será de pura lana o algodón ignífugo. Las mangas serán largas con los puños ceñidos a la muñeca; además llevará un collarín que proteja el cuello. Es conveniente que no lleven bolsillos y en caso contrario deben poderse cerrar herméticamente. Los pantalones no deben tener dobladillo, pues pueden retener las chipas producidas, pudiendo introducirse en el interior del calzado de

seguridad.

Normas de utilización y mantenimiento

El soldador debe tener cubiertas todas las partes del cuerpo antes de iniciar los trabajos de soldadura. La ropa manchada de grasa, disolventes o cualquier otra sustancia inflamable debe ser desechada inmediatamente; asimismo la ropa húmeda o sudorada se hace conductora por lo que debe también ser cambiada ya que en esas condiciones puede ser peligroso tocarla con la pinza de soldar. Por añadidura no deben realizarse trabajos de soldadura lloviendo, o en lugares conductores, sin la protección eléctrica adecuada.

Antes de soldar se debe comprobar que la pantalla o careta no tiene rendijas que dejen pasar la luz, y que el cristal contra radiaciones es adecuado a la intensidad o diámetro del electrodo.

Los ayudantes de los soldadores u operarios próximos deben usar gafas especiales con cristales filtrantes adecuados al tipo de soldadura a realizar. Para colocar el electrodo en la pinza o tenaza, se deben utilizar siempre los guantes. También se usarán los guantes para coger la pinza cuando esté en tensión.

En trabajos sobre elementos metálicos, es necesario utilizar calzado de seguridad aislante. Para los trabajos de picado o cepillado de escoria se deben proteger los ojos con gafas de seguridad o una pantalla transparente.

En trabajos en altura con riesgo de caída, se utilizará un cinturón de seguridad protegido para evitar que las chispas lo quemén. El cristal protector debe cambiarse cuando tenga algún defecto (por ej. rayado) y ser sustituido por otro adecuado al tipo de soldadura a realizar. En general todo equipo de protección individual debe ser inspeccionado periódicamente y sustituido cuando presente cualquier defecto.

Mantenimiento e inspección del material

Se debe inspeccionar semanalmente todo el material de la instalación de soldadura, principalmente los cables de alimentación del equipo dañados o pelados, empalmes o bornes de conexión aflojados o corroídos, mordazas del portaelectrodos o bridas de tierra sucias o defectuosas, etc.

En cuanto a los equipos de soldar de tipo rotativo es necesario revisar las escobillas sustituyéndolas o aproximándolas en caso necesario. En ambientes pulvígenos metálicos se debe limpiar periódicamente el interior con aire comprimido para evitar cortocircuitos o derivaciones a la carcasa.

Bibliografía

(1) AMERICAN CONFERENCE OF GOVERNMENTAL INDUSTRIAL HYGIENIST

Industrial ventilation, 16 th Edition

A.C.G.I.H. Lansing. Michigan. U.S.A.

(2) NATIONAL INSTITUTE FOR OCCUPATIONAL SAFETY AND HEALTH

Welding, brazing and thermal cutting

N.I.O.S.H. Washington. U.S.A.

(3) AMERICAN INDUSTRIAL HYGIENE ASSOCIATION

Welding health and safety

A.I.H.A. Akron. Ohio. U.S.A.

(4) AMERICAN INDUSTRIAL HYGIENE ASSOCIATION

Arc welding and your health

A.I.H.A. Akron. Ohio. U.S.A.

(5) Norma ISO 4850-1979.

Protecteurs individuels de l'oeil pour le soudage et les techniques connexes Filtres Utilisation et spécifications de transmission

(6) Norma AFNOR S 77-105

Utilisation et spécifications de transmission des filtres pour l'ultraviolet

(7) Norma AFNOR S 77-106

Utilisation et spécifications de transmission des filtres pour l'infrarouge

Empresa colaboradora:

CASTOLIN ESPAÑA S.A. Madrid