

NTP 683: Seguridad en trabajos verticales (II): técnicas de instalación

Sûreté des travaux acrobatiques (II): Installation techniques
Safety and security in acrobatic work (II): Techniques d'installation

Las NTP son guías de buenas prácticas. Sus indicaciones no son obligatorias salvo que estén recogidas en una disposición normativa vigente. A efectos de valorar la pertinencia de las recomendaciones contenidas en una NTP concreta es conveniente tener en cuenta su fecha de edición.

Actualizada por las NTP 1108, 1109, 1110 y 1111.

Redactor:

José M^a Tamborero del Pino
Ingeniero Industrial

CENTRO NACIONAL DE CONDICIONES DE TRABAJO

Dada la extensión, actualidad e interés del tema tratado, éste se ha distribuido en tres NTP's sucesivas: la presente y la 682 y 684.

Introducción

El objetivo de esta NTP es la prevención de los distintos riesgos asociados a la realización de trabajos verticales en altura y expone las principales técnicas necesarias para la realización segura de los distintos tipos de trabajo principalmente en la edificación. Su desarrollo se ha basado en la experiencia y buenas prácticas de distintas empresas que las aplican y que este documento se ha limitado a recoger. Esta NTP complementa a la NTP 682, en la que se describen los equipos de trabajos verticales, su campo de aplicación y los riesgos y factores de riesgo asociados a los mismos y a la NTP 684 que desarrolla las técnicas operativas. Las dos primeras se desarrollan en esta NTP y las restantes en la NTP 684.

Medidas de prevención y de protección

Las medidas de prevención y protección se concretan mediante el conocimiento y aplicación de diversas técnicas necesarias para la realización segura de los trabajos verticales. Las principales son:

- Técnicas sobre nudos
- Técnicas de instalación de tendidos de trabajo y seguridad

- Técnicas de progresión vertical
- Técnicas de progresión horizontal
- Técnicas especiales
- Técnicas de evacuación

Técnicas sobre nudos

Los nudos se utilizan para unir los diferentes elementos de las instalaciones que componen los tendidos de trabajo. Para trabajos verticales se utilizan unos pocos que repasamos a continuación.

Características de los nudos

Los nudos reducen la resistencia de una cuerda entre el 30 y el 60 % por lo que es muy importante conocer sus características para aplicarlos adecuadamente a cada circunstancia. Cualquier nudo debe estar adaptado al uso que se le va a dar, ser resistente y seguro, fácil de realizar y deshacer y perfectamente verificable. En el cuadro 1 se puede ver la resistencia residual de una cuerda con nudos, en ensayos realizados con una cuerda nueva con una resistencia a la ruptura de 2.350 kg. sin nudos.

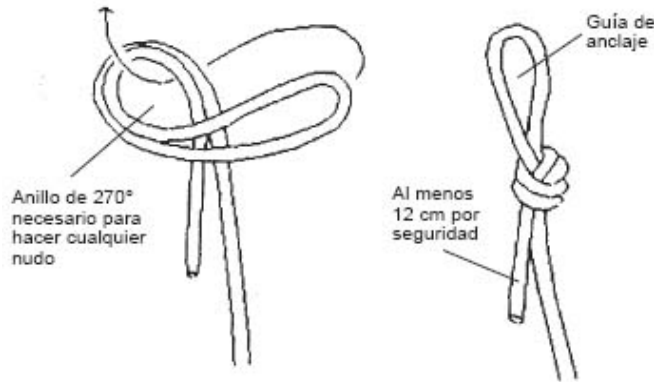
CUADRO 1

RESISTENCIA RESIDUAL DE UNA CUERDA CON NUDOS			
NUDO	RUPTURA (Kg.)	RES. RESIDUAL	TIPO DE USO

Nueve	1.650	70%	Anclaje
Ocho	1.290	55%	Anclaje
Mariposa	1.205	51 %	Amortiguador
Simple	1.175	50%	Amortiguador

En la realización de cualquier nudo es necesario pasar una parte de la cuerda a través de un "anillo" de 270° hecho con la misma cuerda. El más sencillo es el nudo simple y una vez hecho el cabo corto que sobra del nudo, debe tener, como mínimo, 12 cm. En la fig. 1 se puede ver los elementos comunes de un nudo simple.

Figura 1
Nudo simple



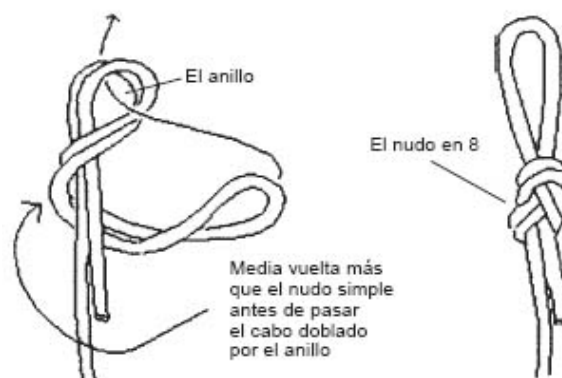
Clases de nudos

Los nudos se agrupan en varias clases en función del uso al que van destinados. Destacamos cuatro principales: anclaje, encordamiento, amortiguadores y de unión entre cuerdas.

Los nudos de anclaje se utilizan para unir las cuerdas al lugar de trabajo. Existen tres tipos principales denominados nudo de ocho, nudo de nueve y nudo de ocho con dos cabos.

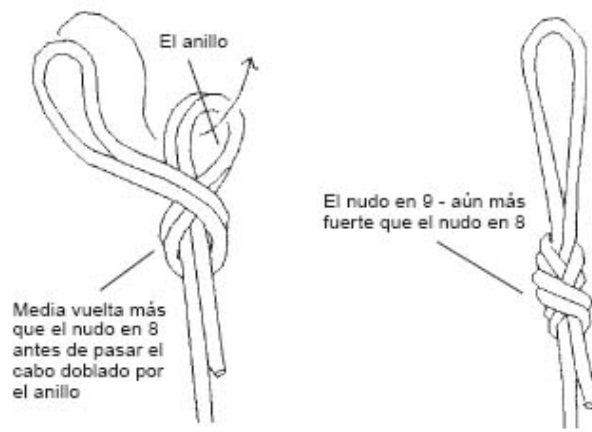
El nudo de ocho sirve, por ejemplo, para conectar una instalación de la vertical con la instalación de cabecera o en los cabos de anclaje para conectar los mosquetones. Se hace dando una vuelta entera a la cuerda antes de pasar el cabo doblado por el anillo. Ver fig. 2.

Figura 2
Nudo de ocho



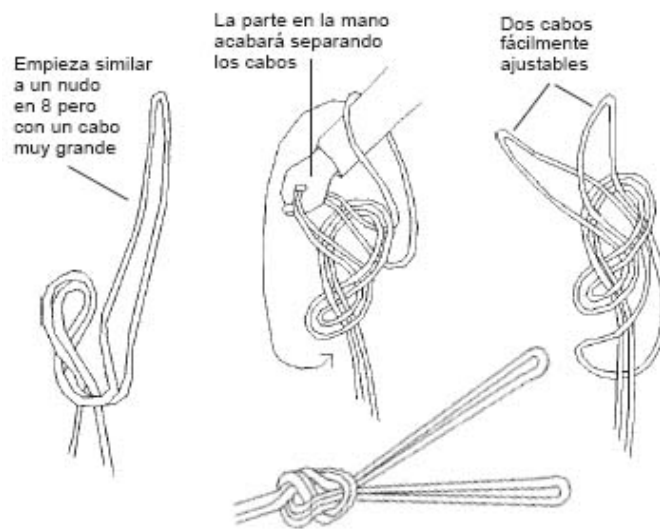
El nudo de nueve se utiliza principalmente en instalaciones de cuerdas pues sólo les resta un 30 % de resistencia. Se inicia como el nudo de ocho, pero se da una media vuelta más antes de pasar el cabo doblado por el anillo lo cual lo hace un poco más voluminoso. Ver fig. 3.

Figura 3
Nudo de nueve



El nudo de ocho con dos cabos se utiliza en instalaciones de cabecera. Se inicia de forma similar al nudo de ocho pero con un cabo muy grande. La forma de realizarlo se puede ver en la figura 4.

Figura 4
Nudo de ocho con dos cabos

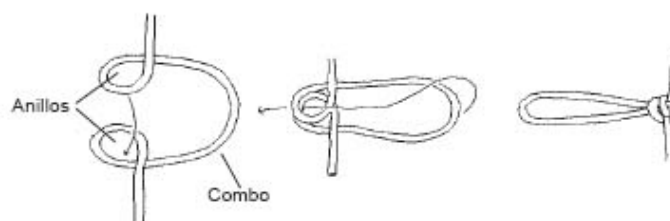


Los nudos de encordamiento sirven para unir una cuerda al arnés del trabajador directamente para estar asegurado en maniobras de progresión en ascenso. Se utiliza el nudo de ocho ya descrito.

Los nudos amortiguadores son los destinados a limitar y reducir la fuerza de choque de una potencial caída en ciertas instalaciones de tendidos de trabajo que así lo requieran. Se utilizan en estos casos el nudo simple (fig. 1) y el nudo de mariposa.

El nudo de mariposa se inicia haciendo dos anillos, con la precaución que los cabos de la cuerda estén en el mismo lado de la comba. Luego se coloca un anillo encima del otro y se pasa la cuerda de la comba a través de los dos anillos antes de apretar el nudo. Fig. 5.

Figura 5
Nudo de mariposa



Los nudos de unión entre cuerdas sirven para unir dos cuerdas diferentes entre sí. Se usa el nudo de ocho formado con dos cuerdas diferentes y un nudo de pescador. Cuando se hace un nudo para unir dos cuerdas es necesario realizar un nudo en el final de la cuerda superior con el fin de asegurarse a él con el cabo de anclaje, durante la maniobra de paso del mismo. Fig. 6.

Figura 6
Nudos de unión entre cuerdas



Técnicas de instalación de tendidos de trabajo y seguridad

Los tendidos de trabajo son el conjunto de instalaciones y equipos necesarios para colocar las cuerdas y demás elementos auxiliares. Se distinguen dos partes: Instalaciones de cabecera e instalaciones de la vertical.

Instalaciones de cabecera

Son los nexos de unión entre el lugar de trabajo (edificio, estructura industrial, talud natural, etc.) y el equipo de acceso (cuerda de suspensión y cuerda de seguridad). Existen dos tipos fundamentales de anclajes: Anclajes constructivos y anclajes instalados

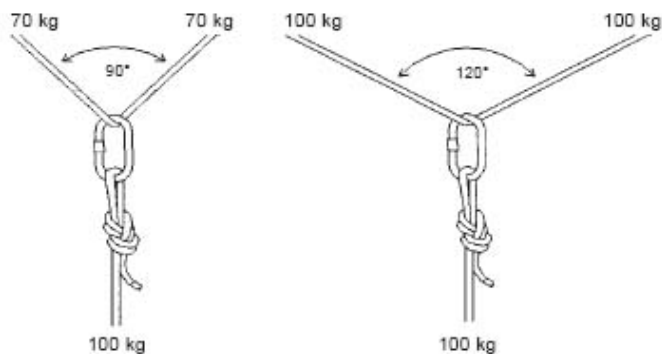
Los anclajes constructivos son aquellos que ofrece la propia estructura del edificio (Por ej. caseta de la sala de máquinas de ascensores, chimeneas, vigas metálicas, soportes de instalaciones, etc.). La decisión de utilizar alguno de estos elementos para anclar las cuerdas debe tomarla un técnico competente con conocimientos de resistencia de materiales en el caso en que se trate de trabajos con proyecto y memoria. Para los casos de trabajos de pequeña duración o trabajos que no requieren proyecto la determinación de la capacidad de resistencia de los anclajes la realiza el técnico vertical o responsable de la empresa. Además se debe realizar una inspección ocular para comprobar que no están dañados o debilitados por grietas u otras patologías. En caso de duda se deben realizar pruebas de carga, a nivel del suelo, debiendo garantizar una carga tres veces superior al peso que va a soportar durante su utilización, incluida la posible fuerza de choque provocada por una caída.

Las cuerdas una vez pasadas por el elemento constructivo correspondiente se conectan a las otras cuerdas mediante un conector, tipo mosquetón.

Hay que tener en cuenta que según el ángulo que formen los dos ramales de la cuerda de unión con el anclaje aumentará la carga sobre los puntos de anclaje. Si en el punto de anclaje la cuerda forma un ángulo de 90° , al aplicar una carga de 100 Kg, se transmite una fuerza de carga de 70 Kg a cada uno de los ramales, o sea un total de 140 kg. Si el ángulo es de 120° y la carga de 100 Kg la fuerza transmitida a cada ramal de la cuerda será de 100 Kg, sumando en este caso 200 kg. Ver Fig. 7. La norma de seguridad a tener en cuenta es que no se superen los 120° en las instalaciones.

Figura 7

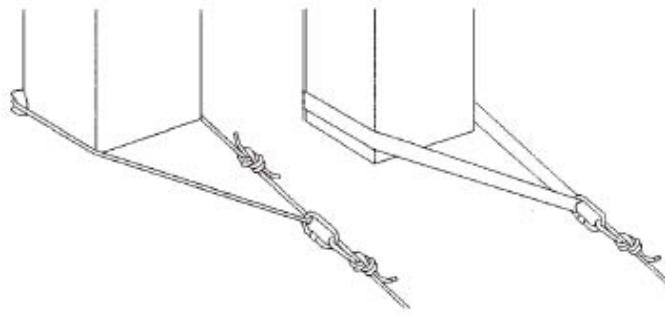
Incremento de la carga sobre los puntos de anclaje en función del ángulo formado por los dos ramales de la cuerda



La forma de realizar la conexión al elemento constructivo es rodeándolo con un anillo de cuerda cerrado mediante un nudo en ocho. Todas las cuerdas (suspensión y seguridad) se conectan mediante mosquetones o maillones al anillo de anclaje. En las aristas se deben instalar cantoneras de protección. También se pueden utilizar cintas planas que reparten mejor la fuerza y resisten mejor los rozamientos con las aristas. Ver fig. 8. Todo lo anterior se debe realizar por partida doble tanto para la cuerda de suspensión como para la cuerda de seguridad.

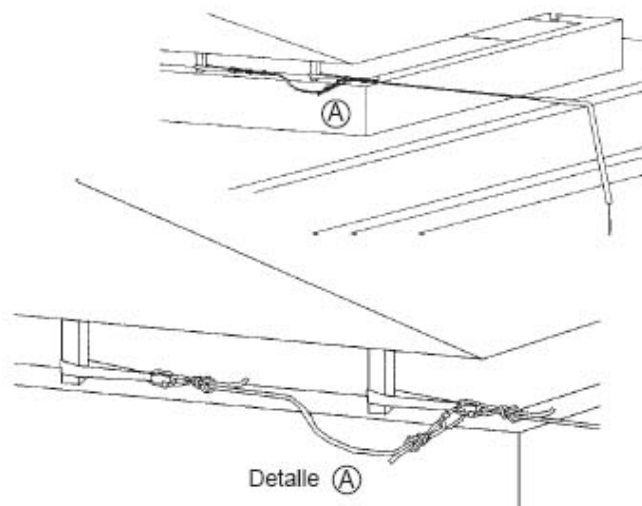
Figura 8

Instalación básica utilizando un anclaje constructivo mediante cuerda o cinta



Las instalaciones de cabecera deben reasegurarse con un segundo punto de anclaje, como mínimo, que funciona automáticamente en caso de fallo del primero. En la Fig. 9 se ve la forma de reasegurar anclajes constructivos con otros idénticos.

Figura 9
Instalaciones de cabecera mediante anclajes constructivos reasegurados



Los anclajes instalados son montados por los operarios en elementos constructivos o naturales adecuados, introduciendo y fijando un vástago metálico que permita conectar mosquetones o cuerdas por su lado exterior. Es aconsejable que sean inoxidable sobre todo si van a quedar instalados de forma permanente. Pueden ser mecánicos o químicos.

Los anclajes mecánicos se fijan al soporte por la presión que ejerce el mecanismo de expansión sobre las paredes del orificio taladrado y terminan en una tuerca hexagonal a la que hay que añadir una plaqueta o chapa diseñada para hacer de unión con el mosquetón o maillón. La plaqueta o chapa tiene dos orificios, uno para fijarla al anclaje mediante tuerca o perno y otro preparado para sujetar el mosquetón o maillón. Ver Fig. 10. Los materiales deben ser macizos y compactos como el hormigón en masa y armado y la piedra compacta. Ver fig. 11.

Figura 10
Anclaje mediante tuerca o perno de expansión

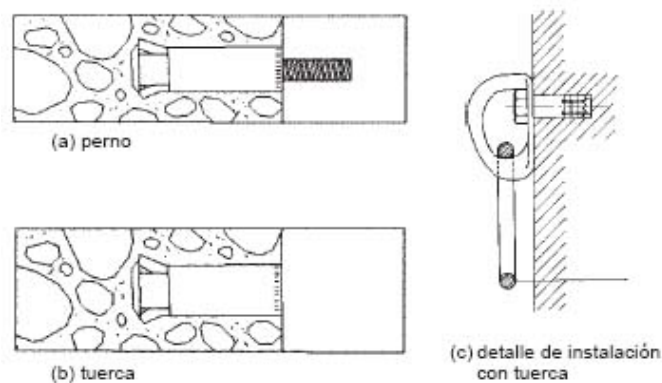


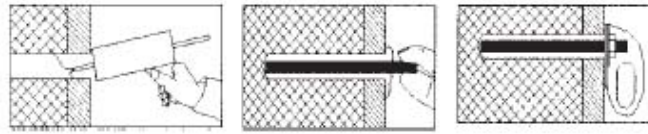
Figura 11



Esquema de instalación de un tipo de anclaje mecánico

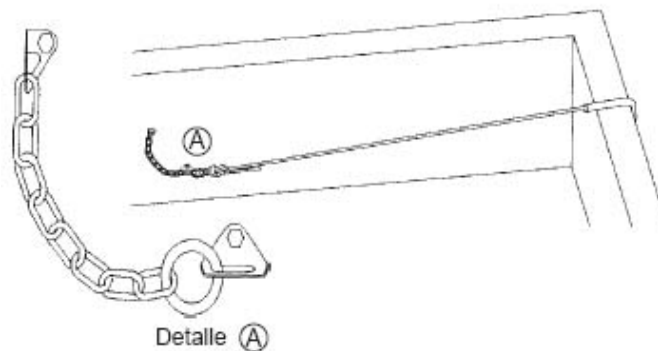
Los anclajes químicos se instalan rellenando el taladro hecho con resinas e introduciendo un perno metálico roscado antes de que se solidifique la resina. Terminan de forma similar a los anclajes mecánicos. Su uso es recomendado en soportes como el hormigón o piedra poco compactos y ladrillo macizo o perforado. Ver Fig. 12

Figura 12
Esquema de colocación de anclajes químicos



Los anclajes mecánico o químicos también se deben reasegurar. Los sistemas constan de un conjunto inseparable de cadena de acero y dos placas. Ver fig. 13.

Figura 13
Instalación de cabecera mediante anclaje mecánico con reaseguro



Instalaciones de la vertical

Una vez instaladas las cabeceras se deben instalar las verticales estando los operarios asegurados con un dispositivo anticaídas. El principal problema a tener en cuenta es el rozamiento de las cuerdas con la estructura. Existen diversas técnicas para evitar los rozamientos y que a su vez facilitan los trabajos. Son los fraccionamientos, los protectores cantoneros, las desviaciones y los pescantes o elementos de suspensión.

Un fraccionamiento es un punto de anclaje intermedio en una cuerda instalada. La cuerda descendente está provista de un bucle antes del fraccionamiento, cuyas medidas serán las justas para facilitar la maniobra de paso de fraccionamiento en descenso. Es muy recomendable fraccionar las cuerdas en el punto de entrada de las mismas a la vertical de forma que se evita que el peso del operario presione la cuerda de suspensión contra la arista de entrada a la vertical.

Los fraccionamientos pueden ser simples sin reasegurar e instalado en la entrada de la vertical o reasegurados en un segundo anclaje con la misma cuerda o con cadena entre otros. Ver fig. 14 y fig.15.

Figura 14
Fraccionamiento simple

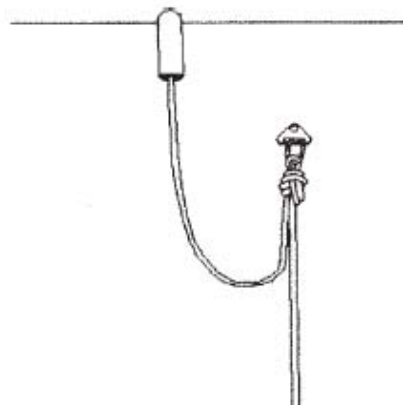
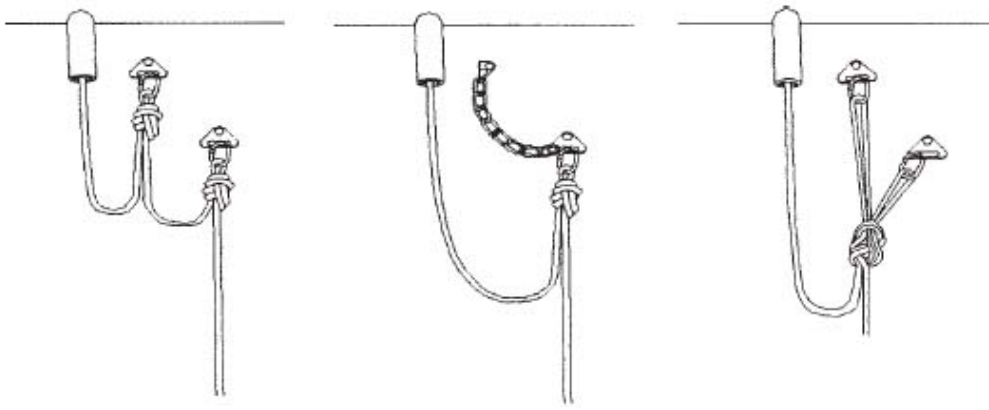


Figura 15
Tipos de fraccionamiento reasegurado

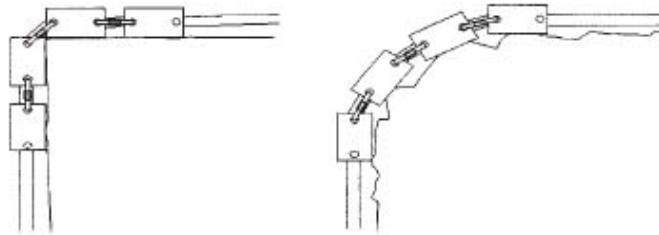


Aparte de fraccionar en la entrada de la vertical, se deben fraccionar las verticales, anclando la cuerda a las instalaciones intermedias, para evitar el roce y el efecto yoyo asociado a la elasticidad de las cuerdas.

Los protectores cantoneros son elementos resistentes colocados entre la cuerda y la superficie contra la que rozan o presionan con el fin de protegerla. Pueden ser de plástico con cierre de velcro y una hebilla metálica de fijación teniendo en su interior una lámina de neopreno endurecido de varios milímetros de espesor.

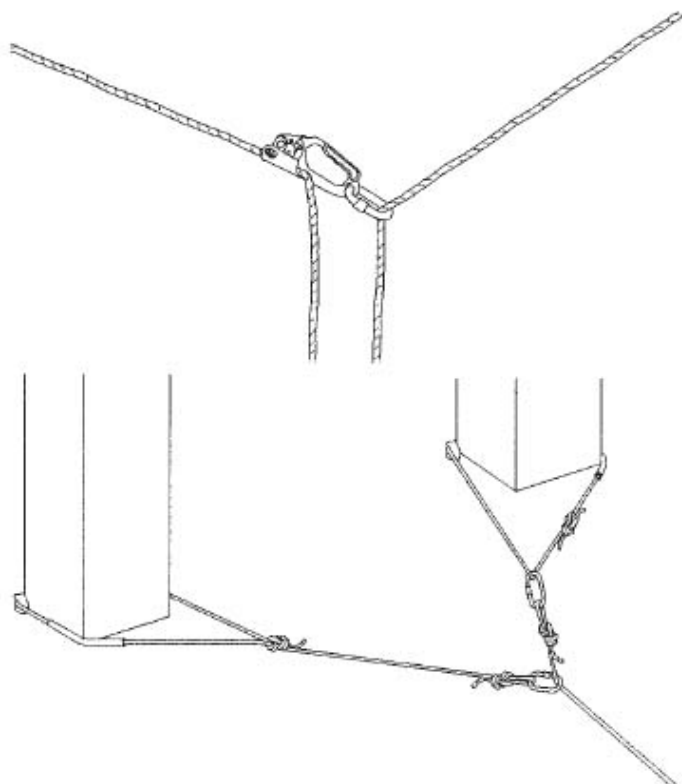
Existen otros protectores antirroce formados por una cadena de elementos metálicos con rodillos en el interior de cada elemento. Se pueden añadir elementos en función de la arista a proteger. Ver fig. 16.

Figura 16
Protectores metálicos antirroce. Ej. de aplicación



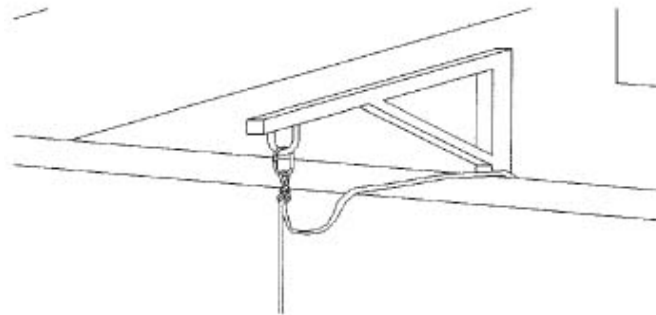
Las desviaciones son modificaciones de la vertical de bajada de una cuerda para evitar rozamientos y para alcanzar puntos de trabajo sin necesidad de instalar una nueva vertical. Ver fig. 17.

Figura 17
Ejemplos de desviaciones



Los pescantes o elementos de suspensión son elementos auxiliares, tipo pescantes, que sirven para facilitar la entrada en la vertical. Estos pescantes deben contrapesarse o fijarse a un elemento constructivo. Ver fig. 18.

Figura 18
Pescante para la suspensión de trabajadores



Legislación

La legislación afectada se expone en la NTP 682.

Bibliografía

La bibliografía se ha relacionado en la NTP 682.

Organismo colaborador:

ANETVA (Asociación Nacional de Empresas de Trabajos Verticales) General Oráa, 42. Madrid