



Sierra circular de mesa para obras (I). Elementos de seguridad

*Scie circulaire à table de chantier. Sécurité.
Circular saw for construction. Safety*

Autor:

Instituto Nacional de Seguridad
y Salud en el Trabajo (INSST), O.A., M.P.

Elaborado por:

José M^º Tamborero del Pino
CENTRO NACIONAL DE CONDICIONES DE TRABAJO
Javier Pla Figueroa
CENTRO NACIONAL DE CONDICIONES DE TRABAJO

Esta NTP (que sustituye a la NTP 96) describe las condiciones de seguridad en la utilización de las sierras circulares de mesa para obras de uso en el sector de la Construcción. Se realiza una descripción del equipo de trabajo y se indican sus principales elementos de seguridad.

Las NTP son guías de buenas prácticas. Sus indicaciones no son obligatorias salvo que estén recogidas en una disposición normativa vigente. A efectos de valorar la pertinencia de las recomendaciones contenidas en una NTP concreta es conveniente tener en cuenta su fecha de edición.

1. INTRODUCCIÓN

La sierra circular de mesa para obras es utilizada principalmente en el sector de la Construcción y en toda aquella obra que trabaje con la madera, como materia prima, que precise ser cortada. Aunque se trata de una máquina ligera y sencilla, su uso implica la exposición del trabajador a distintos riesgos cuyas consecuencias pueden llegar a ser muy graves, principalmente corte y amputaciones por contacto con el disco en movimiento y lesiones diversas por proyección de partículas de los objetos cortados o el propio disco al romperse.

El objetivo de esta NTP es dar a conocer las características de este equipo de trabajo y sus principales elementos de seguridad.

2. SIERRA CIRCULAR

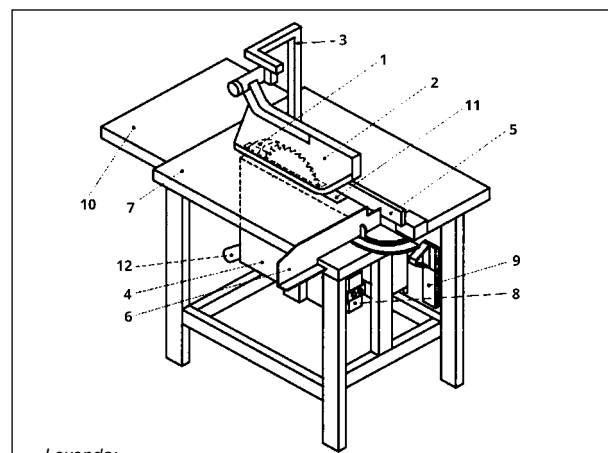
La sierra circular de mesa es una máquina alimentada manualmente (interviene el operario dirigiendo mediante un empujador o elemento equivalente la pieza que va a ser mecanizada), montada sobre una superficie de trabajo con una ranura que aloja y permite el giro del disco de corte. Sobre la ranura se desliza la pieza de madera que se desea cortar en dirección al punto de corte.

El disco de corte se llama convencionalmente disco de Widia (carburo de tungsteno o carburo de wolframio), si bien solo es de este material el recubrimiento metálico de los dientes de corte. El disco en movimiento puede girar a gran velocidad, siendo su dureza la que proporciona un corte rápido y eficiente.

Los principales componentes, ubicación y características de la sierra circular se describen en la Norma **UNE-EN ISO 19085-10:2020** Máquinas para trabajar la madera. Seguridad, y en otras normas emitidas con anterioridad a esta, como la **UNE-EN 1870-19:2014** Seguridad de las máquinas para trabajar madera. Sierras circulares* (véase figura 1).

*Las normas UNE establecen criterios técnicos de reconocido prestigio y no son de obligado cumplimien-

to salvo que así se establezca en alguna disposición normativa.



Leyenda:

1. Cuchilla divisora
2. Resguardo del disco de corte
3. Soporte del resguardo del disco de corte
4. Resguardo fijo por debajo de la mesa
5. Guía para el corte longitudinal
6. Guía para el tronzado
7. Mesa de la máquina
8. Mandos de accionamiento
9. Empujador
10. Prolongación de la mesa
11. Placa amovible
12. Lugar para una boca de extracción

Figura 1. Partes principales de una sierra circular. (Fuente: **UNE-EN 1870-19:2014** Seguridad de las máquinas para trabajar la madera. Sierras circulares)

Entre dichos componentes, es importante diferenciar una serie de elementos, que se pueden agrupar en: elementos de carácter estructural, elementos necesarios para la acción mecánica de corte, elementos destinados a la protección del usuario y elementos complementarios de seguridad. A continuación se desarrolla cada uno de ellos.

Elementos de carácter estructural

Del conjunto de elementos estructurales se destacan los siguientes:

Bastidor metálico: es el elemento que contiene los órganos principales de la máquina (sierra de corte, elementos de transmisión, armario eléctrico de mando). Debe ser lo suficientemente pesado para absorber las vibraciones.

Mesa: es la superficie de trabajo sobre la cual se colocará el material que precisa ser mecanizado. Puede ser de aleación ligera, de chapa de acero o fundición.

Las dimensiones mínimas de la máquina en función del diámetro de la hoja de la sierra y las medidas mínimas de la mesa pueden ceñirse, por ejemplo, a lo dispuesto en la Norma UNE-EN ISO 19085-10:2020, mencionada anteriormente.

Elementos necesarios para la acción mecánica de corte

Dentro de este grupo se encuentran el propio disco de corte, los elementos de transmisión, el motor y los órganos de accionamiento.

Disco de corte: es el elemento que directamente ejerce la acción mecánica sobre el material a cortar. Sus características han de ser adecuadas al material a cortar, pudiendo para ello seguirse los criterios de la Norma UNE-EN 847-1:2018 Herramientas para trabajar la madera. Requisitos de seguridad. Parte 1: Herramientas de fresado, hojas de sierras circulares.

Generalmente, se puede regular en altura y el paso de los dientes y su número depende del tipo de trabajo a realizar. Los dientes tienen forma de “gancho”, a modo de “anzuelo” de caña de pesca (véase figura 2). Con el giro del disco, la madera va siendo atrapada por la forma de los dientes y atraída en la dirección del corte.



Figura 2. Forma de los dientes de la sierra circular. (Fuente: SIMA. Dossier informativo – Cortadora de Madera Handsafe, 2019, página 9)

El disco debe llevar un marcado permanente que contenga los siguientes datos:

- Nombre y marca comercial del fabricante o suministrador
- Velocidad máxima de rotación, por ej. max 4500 rpm
- Velocidad de corte variable
- Dimensiones: diámetro de corte x anchura x diámetro de esariado

- Símbolo del grupo de materiales de corte por ej. HW carburo de tungsteno

El disco debe llevar un marcado permanente que contenga los siguientes datos:

La velocidad de corte se calcula mediante la siguiente fórmula:

$$V = \pi \times D \times n / 1000 \quad (\text{m/min})$$

donde:

n = velocidad de rotación del disco (rpm).
D = diámetro (mm).

Elementos de transmisión: son componentes situados en el interior del bastidor del equipo. La transmisión del movimiento puede realizarse de dos formas: a) De forma indirecta, mediante correa, en cuyo caso la altura del disco sobre la mesa es regulable. b) De forma directa, del motor al disco, en cuyo caso el bastidor es abierto (mesa apoyada sobre cuatro pies).

Motor: es el componente del equipo capaz de hacerlo funcionar, transformando la energía eléctrica en energía mecánica capaz de realizar un trabajo. Tiene una potencia variable de 2 a 4 CV.

Órganos de accionamiento: son elementos que permiten poner en funcionamiento el equipo o detenerlo. Así, cabe diferenciar: órganos de puesta en marcha, órganos de parada y, en su caso, órganos de parada de emergencia.

Elementos destinados a la protección del usuario

A modo orientativo, en este grupo se encuentran elementos tales como la cuchilla divisora, el resguardo inferior de protección del disco, el resguardo regulable superior y la puerta de acceso para el cambio de la velocidad de giro.

Los principales elementos de protección se muestran en la figura 3.



Figura 3. Elementos de protección.

Cuchilla divisora

La cuchilla divisora evita, básicamente, el retroceso de la madera hacia el operario. Debe ser seleccionada en función del diámetro y del espesor de disco utilizado.

Entre las características principales que debe cumplir se encuentran las siguientes:

- Ser de acero y poseer una resistencia a la ruptura mínima adecuada (pudiendo ceñirse para ello, por ejemplo, a lo indicado en la Norma UNE-EN ISO 19085-10:2020, antes citada).
- Tener las dos caras laterales planas y lisas.
- Tener un espesor igual a la anchura de la sierra de corte o ligeramente inferior (máximo 0,5 mm).
- Ser regulable horizontal y verticalmente.
- Estar situada en el mismo plano que el disco.
- Estar fijada sólidamente, para evitar su basculamiento sobre el mismo.

Resguardo o carcasa cubresierra o resguardo del disco de corte

La protección del disco de corte sirve para evitar la entrada en contacto del operario con el disco y las proyecciones de partículas durante el uso del equipo.

Debe retener la mano que empuja la pieza de madera en caso de una falsa maniobra o de un avance repentino de la pieza y la eliminación de los restos de la pieza cortada sin lesionar al operario.

Existen dos grupos de protectores regulables en altura:

- Por rotación alrededor de un eje que atraviesa la cuchilla divisora sirviendo de soporte (véase figura 4).

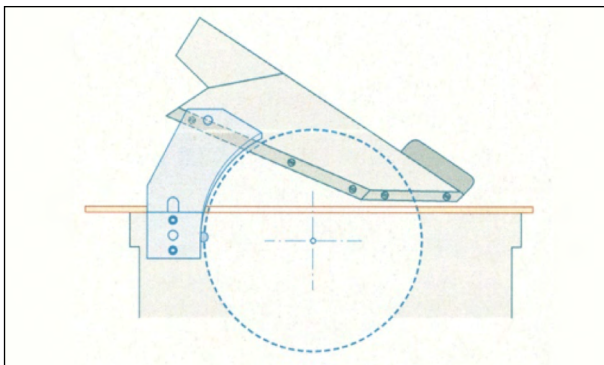


Figura 4. Protección articulada sobre la cuchilla divisora (Fuente: INRS ND2161-185-01)

- Por deformación de un paralelogramo.

El paralelogramo puede fijarse sobre la cuchilla divisora en máquinas antiguas o sobre un soporte fijado en el bastidor (véase figura 5).

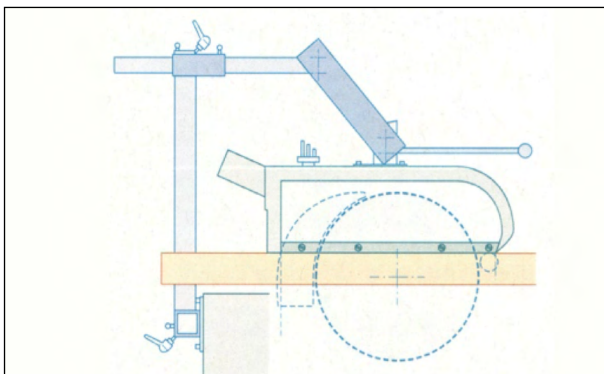


Figura 5. Protección por deformación de un paralelogramo fijado al bastidor (Fuente: INRS ND2161-185-01)

El material de los resguardos situados por encima de la mesa puede ser:

- Acero, con resistencia máxima a la tracción (máximo esfuerzo que puede soportar antes de romperse) y espesor adecuados. Para ello, puede seguirse, por ejemplo, lo indicado al respecto en la Norma UNE-EN ISO 19085-10:2020.
- Aleación ligera.
- Otros materiales como, por ejemplo, los materiales plásticos (en algunos casos transparentes).

Guía para corte longitudinal

Elemento habitualmente de aluminio situado paralelamente a la línea de corte de la hoja, que permite el corte longitudinal de piezas de distintas anchuras.

Protección de los elementos móviles de transmisión

Los elementos móviles de transmisión son mecanismos a través de los cuales se transmite o transforma el movimiento. El acceso a estos elementos móviles puede ocasionar lesiones de distinta gravedad. Los protectores pueden ser resguardos fijos o móviles en función del número de velocidades de rotación de la sierra.

En el caso de las máquinas de una sola velocidad, estas deben tener resguardos fijos. El desmontaje de los mismos solo lo pueden realizar, una vez consignada la máquina, los encargados del mantenimiento para operaciones de reglaje de la tensión de las correas o su reemplazamiento. Una vez efectuados los trabajos de mantenimiento, se deben reponer las protecciones fijas.

Para las máquinas de velocidad variable, el acceso a los elementos móviles de transmisión para cambiar la velocidad solo debe ser posible mediante la apertura de un resguardo móvil asociado a un dispositivo de enclavamiento. Este resguardo debe estar fijado al bastidor, el cual a su vez debe estar asociado a un enclavamiento eléctrico de maniobra positiva de apertura. Dicho enclavamiento debe reunir los siguientes requisitos (véase figura 6):

- Impedir que la máquina funcione mientras el resguardo esté abierto.
- Dar la orden de paro si se abre el resguardo.
- El cierre del resguardo no debe provocar por sí mismo la puesta en marcha de la máquina.

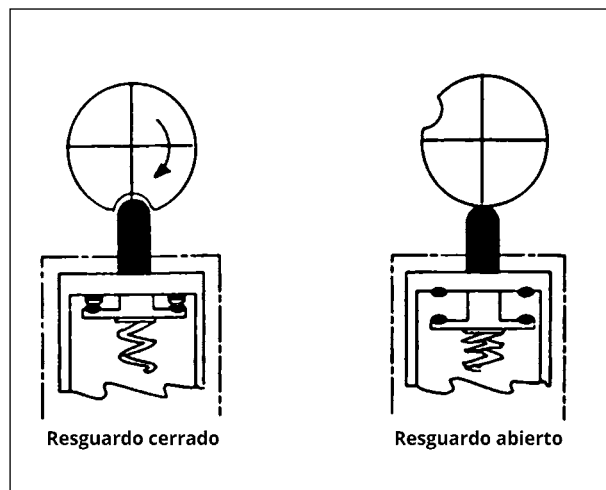


Figura 6. Enclavamiento (detector de posición) accionado por una leva con movimiento giratorio. (Fuente: Guía técnica de equipos de trabajo del INNST)

Si el resguardo tiene orificios, el acceso a los elementos de transmisión a través de los mismos no debe ser posible. Para ello será conveniente tener en cuenta lo indicado en la Norma UNE-EN ISO 13857 sobre distancias de seguridad, a fin de impedir que se alcancen zonas peligrosas con los miembros superiores o inferiores.

Elementos complementarios de seguridad

Como elementos complementarios de seguridad se consideran, principalmente, el empujador y la mesa supletoria. Además, la propia estabilidad de la máquina se configura como un punto esencial a tener en cuenta para que esta pueda ser usada en condiciones seguras (véase figura 7).

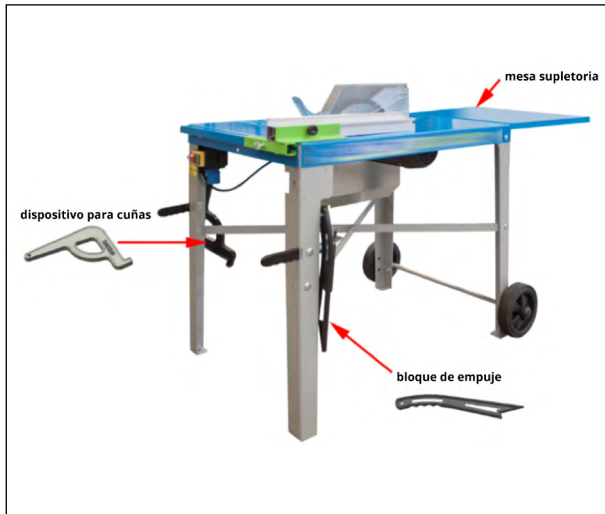


Figura 7. Elementos complementarios

Empujador (bloque de empuje)

Es un elemento auxiliar que se utiliza en el trabajo de corte para evitar que los dedos de la mano puedan entrar

en contacto con la sierra. La forma y sus dimensiones aconsejables se muestran en la figura 8.

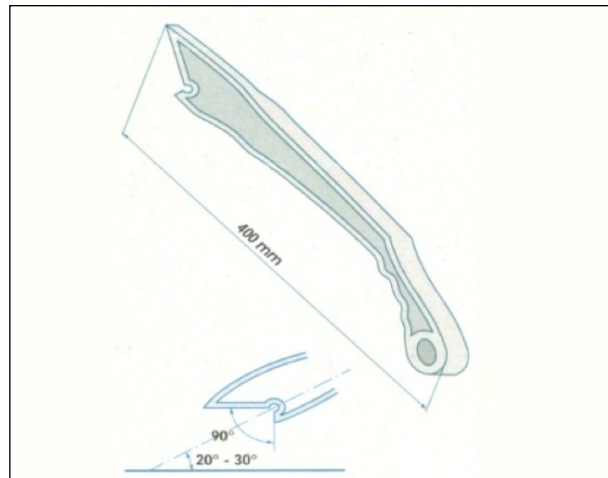


Figura 8. Forma y dimensiones aconsejables de un empujador. (Fuente: INRS ND2161-185-01)

Mesa supletoria

La mesa supletoria debe ser abatible y es muy útil para facilitar el corte de maderas de una longitud superior al de la mesa de la máquina.

Estabilidad de la máquina

A fin de evitar situaciones peligrosas y posibles accidentes, las sierras circulares de mesa que dispongan de ruedas en, al menos, dos de sus patas, deben tener la posibilidad de permanecer estables y niveladas mientras son utilizadas. Para ello, deben disponer de un freno o un dispositivo para retraerlas del suelo destinado a evitar que la máquina se deslice durante su uso, es decir, con vistas a asegurar su estabilidad.

BIBLIOGRAFÍA

Real Decreto 1215/1997, de 18 de julio, sobre disposiciones mínimas en la utilización por los trabajadores de los equipos de trabajo.

Real Decreto 1644/2008, de 10 de octubre, por el que se establecen las normas para la comercialización y puesta en servicio de las máquinas.

Real Decreto 614/2001, de 8 de junio, sobre disposiciones mínimas para la protección de la salud y seguridad de los trabajadores frente al riesgo eléctrico.

Real Decreto 773/1997, de 30 de mayo, sobre las disposiciones mínimas de seguridad y salud relativas a la utilización por los trabajadores de equipos de protección individual.

Reglamento (UE) 2016/425 del Parlamento Europeo y del Consejo, de 9 de marzo de 2016, relativo a los equipos de protección individual y por el que se deroga la Directiva 89/686/CEE del Consejo (DOUE nº L 81 de 31/03/2016).

Guía técnica para la evaluación y prevención de los riesgos relativos a la utilización de los equipos de trabajo. Instituto Nacional de Seguridad y Salud en el Trabajo.

Resolución de la Dirección General de Empleo, de 21 de septiembre de 2017, por la que se aprueba el VI Convenio General del Sector de la Construcción.

UNE-EN ISO 19085-10:2020. Máquinas para trabajar la madera. Seguridad. Parte 10: Sierras para obras.

UNE-EN 1870-19:2014. Seguridad de las máquinas para trabajar la madera. Sierras circulares. Parte 19: Sierras circulares de bancada fija (con o sin mesa móvil), y sierras circulares para obras (anulada por la UNE-EN ISO 19085-10:2020).

UNE-EN 847-1:2018. Herramientas para trabajar la madera. Requisitos de seguridad. Parte 1: Herramientas de fresado, hojas de sierras circulares.

UNE-EN ISO 13857:2008. Seguridad de las máquinas. Distancias de seguridad para impedir que se alcancen zonas peligrosas con los miembros superiores e inferiores.

UNE-EN 12096:1998. Vibraciones mecánicas. Declaración y verificación de los valores de emisión vibratoria.

UNE-EN 60204-1:2007. Seguridad de las máquinas. Parte 1: Requisitos generales.

Seguridad y Salud en Construcción. Tomos I y II “Análisis normativo y soluciones prácticas”. Ramón Pérez Merlos y José Antonio Sanz Miguélez. 2019.

Norma EN ISO 4871:2009. Acústica. Declaración y verificación de los valores de emisión sonora de máquinas y equipos.

INRS ND2161-185-01. Cuaderno de notas informativas – Higiene y Seguridad en el Trabajo – N°185.

SIMA. Dossier informativo – Cortadora de Madera HandSafe, 2019, e imágenes autorizadas para su uso.

AGRADECIMIENTOS

- SIMA
Pol. Juncaril C/ Albuñol, Parc. 250
Albolote (Granada)
- Fundación Laboral de la Construcción (Cataluña)