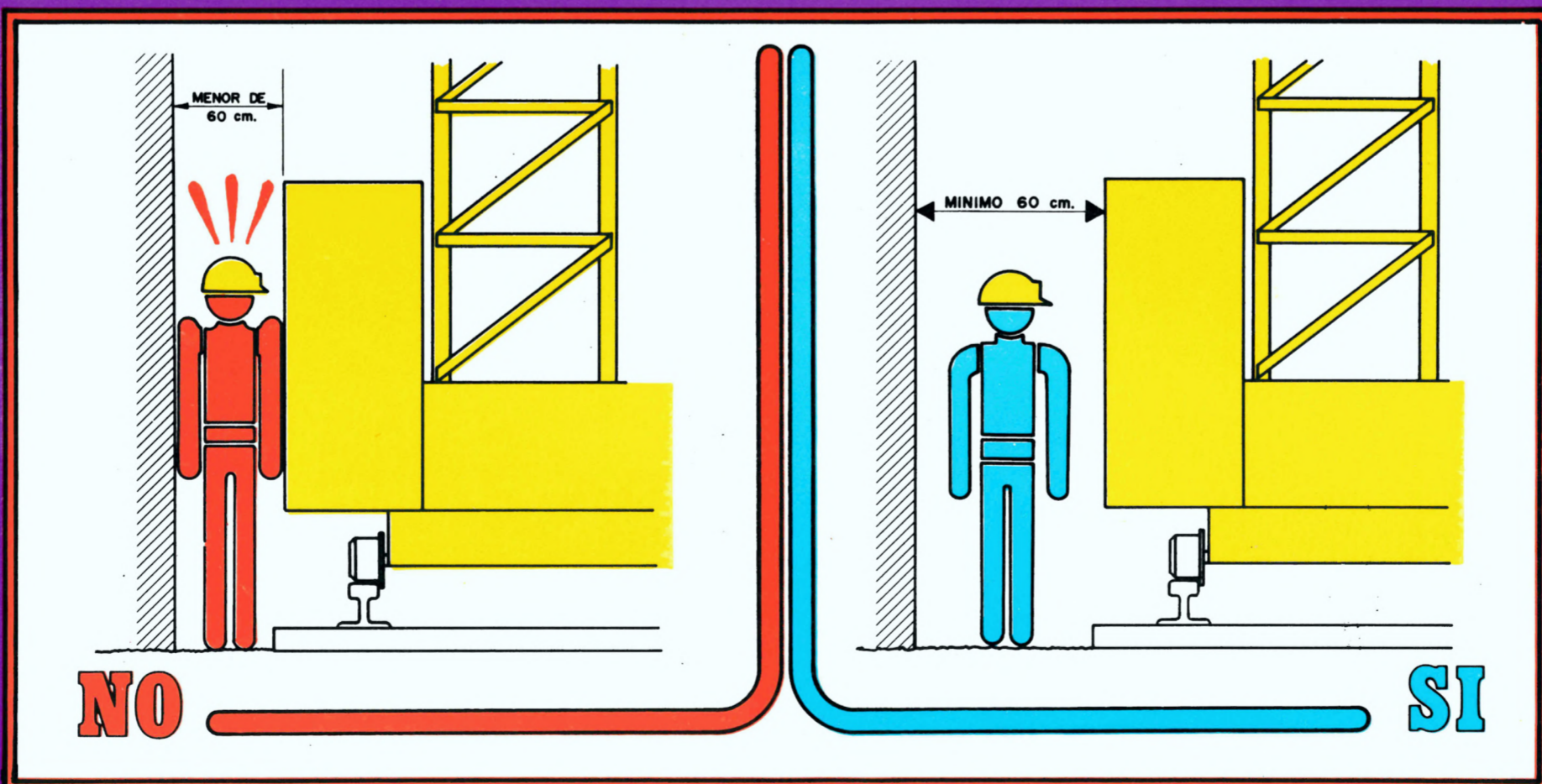
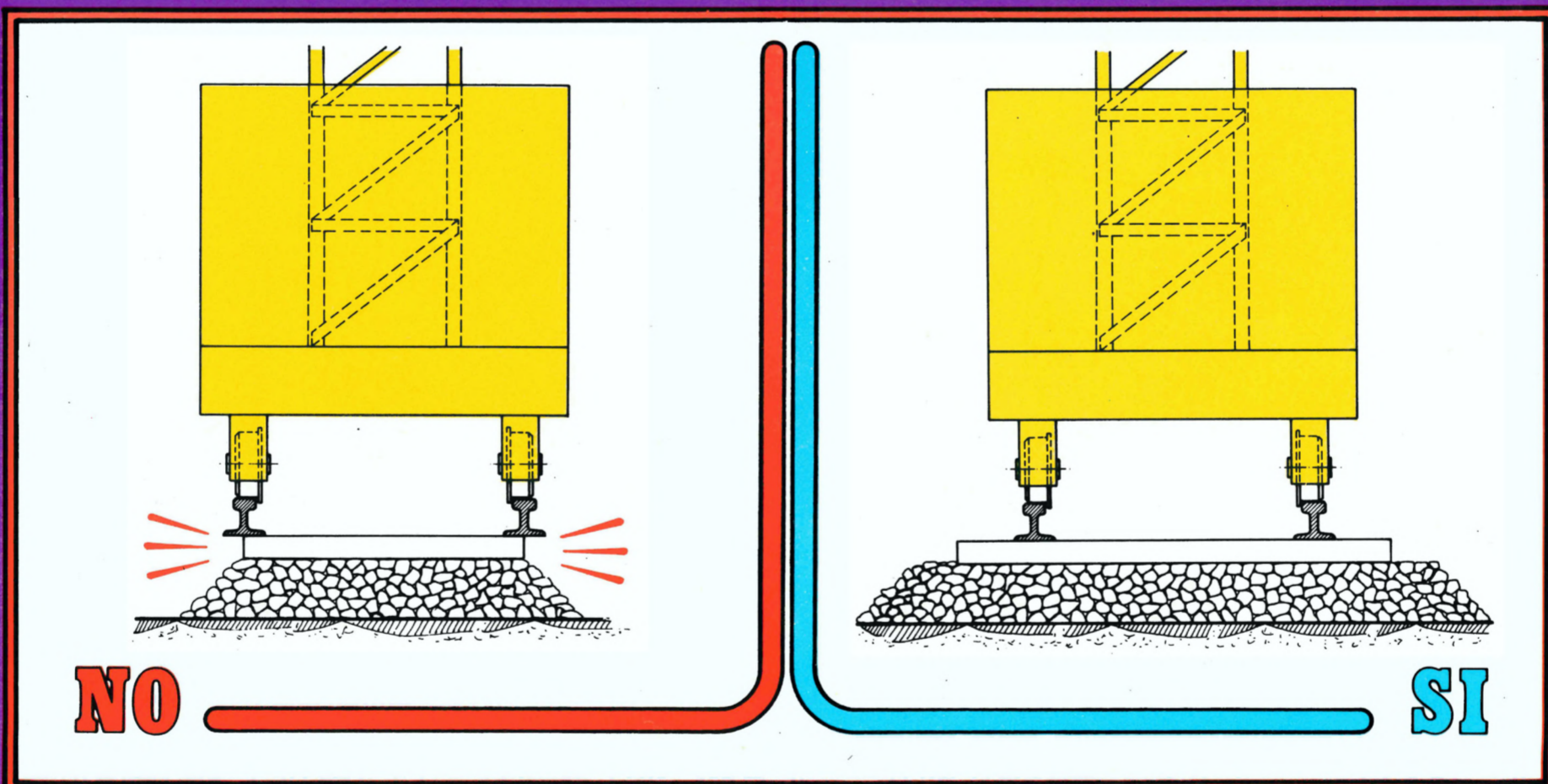
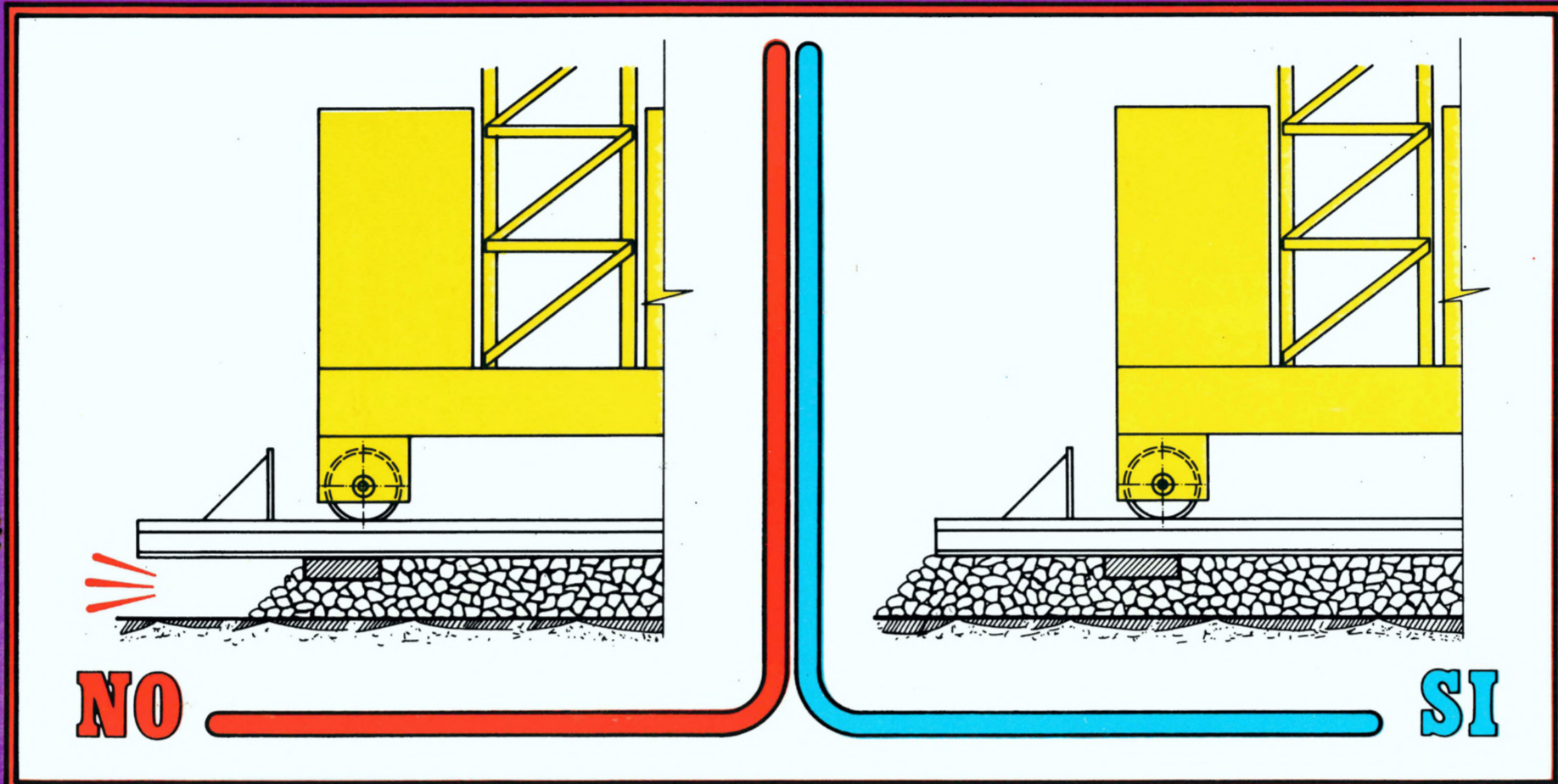


GRUAS TORRE



D.L.M. - 21717/8 - 1988
N.I.P.O. 211-8-006-8

1988