

## “SEGURIDAD EN MÁQUINAS”

# DIRECTIVA 2006/42/CE Real Decreto 1644/2008

Ibon Unzueta Estébanez  
INSST – CNVM Bizkaia

CNVM – Barakaldo - Bizkaia  
16 y 17 de Noviembre de 2022

CURSO “SEGURIDAD EN MÁQUINAS” 16 y 17/11/2022

## HISTORIA

DIRECTIVAS	TRASPUESTAS POR
<ul style="list-style-type: none"><li>• 89/392/CEE</li><li>• 91/368/CEE (1ª modificación)</li></ul>	RD 1435/1992, de 27/11 (B.O.E. de 11/12/1992)
<ul style="list-style-type: none"><li>• 93/44/CEE (2ª modificación)</li><li>• 93/68/CEE (3ª modificación)</li></ul>	RD 56/1995, de 20/01 (modificación) (B.O.E. de 8/02/1995)

TEXTO REFUNDIDO EN

DIRECTIVA “MÁQUINAS” 98/37/CE

DEROGADA POR

DIRECTIVAS	TRASPUESTAS POR
DIRECTIVA “MÁQUINAS” 2006/42/CE	R.D.1644/2008, de 10/10 (B.O.E. de 11/10/2008)
DIRECTIVA 2009/127/CE (modificación)	R.D. 494/2012, de 09/03 (modificación) (B.O.E. de 17/03/2012)

## **MERCADO (NUEVO ENFOQUE) Y REGLAMENTACION SOCIAL**

- (Armonización y Libre Mercado)
- Directiva 2006/42/CE
- (evitar distintos niveles)
- Directiva 2009/104/CE

### Objetivos:

- Diseño y construcción de productos seguros
- Eliminar barreras técnicas
- Elevación progresiva de los distintos niveles de seguridad para tender a igualar

### Destinatarios:

- Personas, animales domésticos y bienes
- Trabajadores

### Actividades afectadas:

- Fabricación, comercialización y puesta en servicio de máquinas y componentes
- Utilización de equipos de trabajo

### Nivel exigido:

- Máximo común para todos (res+normas armonizadas)
- Requisitos mínimos (los estados pueden cambiarlos libremente)

## **CAMPO DE APLICACIÓN**

- a) las máquinas;
- b) los equipos intercambiables;
- c) los componentes de seguridad;
- d) los accesorios de elevación;
- e) las cadenas, cables y cinchas;
- f) los dispositivos amovibles de transmisión mecánica;
- g) las cuasi máquinas.

## a) las máquinas;

- conjunto de partes o componentes vinculados entre sí, de los cuales al menos uno es móvil, asociados para una aplicación determinada, provisto o destinado a estar provisto de un sistema de accionamiento distinto de la fuerza humana o animal,



- conjunto como el indicado en el primer guion, al que solo le falten los elementos de conexión a las fuentes de energía y movimiento,

## a) las máquinas;

- conjunto como los indicados en los guiones primero y segundo, preparado para su instalación que solamente pueda funcionar **previo montaje sobre un medio de transporte o instalado en un edificio o una estructura,**



Andamios colgados móviles

Plataformas porta coches

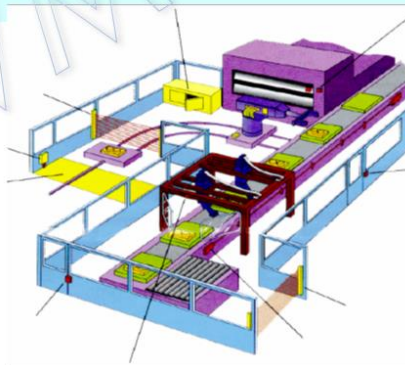
Grúas cargadoras

## a) las máquinas;

- conjunto de máquinas como las indicadas en los guiones primero, segundo y tercero, o de cuasi máquinas a las que se refiere la letra g) que, para llegar a un mismo resultado, estén **dispuestas y accionadas para funcionar como una sola máquina,**



Célula de plegado robotizada



Prensa con sistema de alimentación de dos bandas

## a) las máquinas;

- conjunto de partes o componentes vinculados entre sí, de los cuales al menos uno es móvil, asociados con objeto de elevar cargas y **cuya única fuente de energía sea la fuerza humana empleada directamente;**



Gato de tijera



Polea de uso en construcción



Polipasto de cadena manual



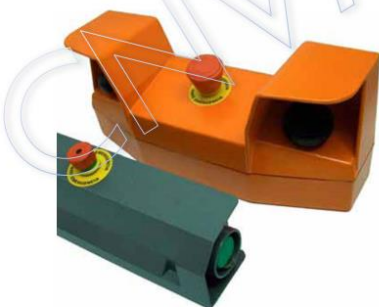
Grúa de taller

b) **«equipo intercambiable»:** dispositivo que, tras la puesta en servicio de una máquina o de un tractor, sea acoplado por el propio operador a dicha máquina o tractor para modificar su función o aportar una función nueva, siempre que este equipo no sea una herramienta;

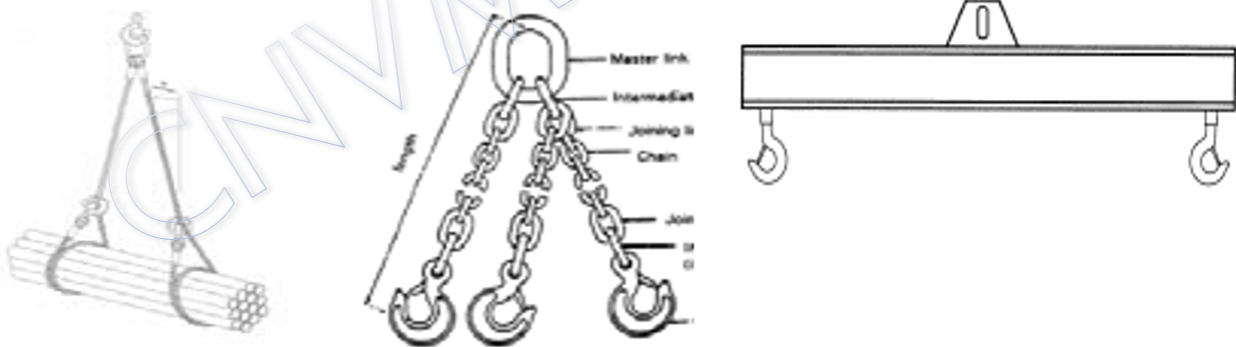


c) **«componente de seguridad»:** Componente:

- que sirva para desempeñar una función de seguridad,
- que se comercialice por separado;
- cuyo fallo y/o funcionamiento defectuoso ponga en peligro la seguridad de las personas, y
- que no sea necesario para el funcionamiento de la máquina o que, para el funcionamiento de la máquina, pueda ser reemplazado por componentes normales.



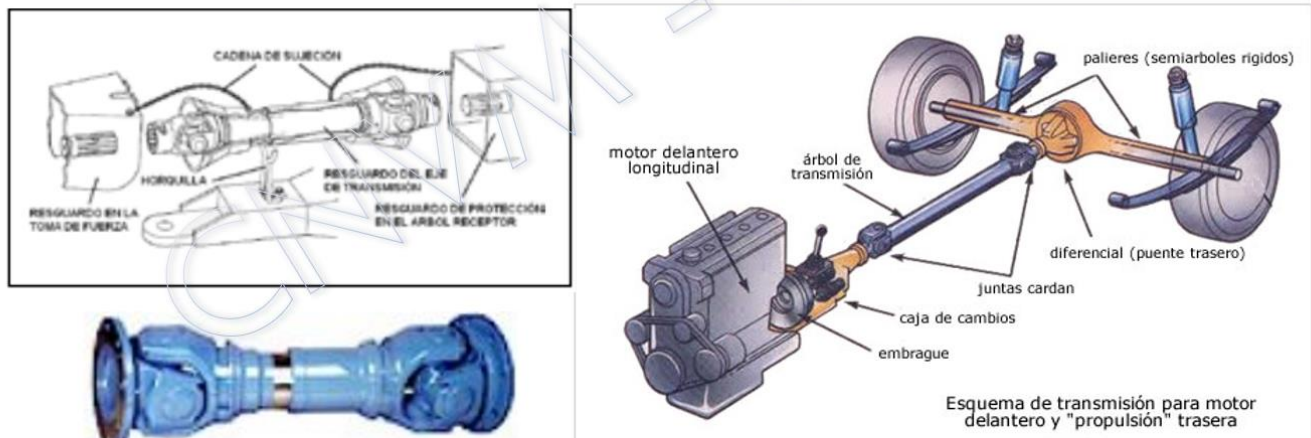
- d) **«accesorio de elevación»:** componente o equipo que no es parte integrante de la máquina de elevación, que permita la prensión de la carga, situado entre la máquina y la carga, o sobre la propia carga, o que se haya previsto para ser parte integrante de la carga y se comercialice por separado. También se considerarán accesorios de elevación las eslingas y sus componentes;



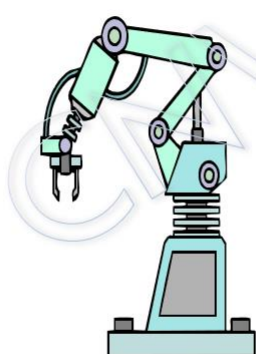
- e) **«cadenas, cables y cinchas»:** cadenas, cables y cinchas diseñados y fabricados para la elevación como parte de las máquinas de elevación o de los accesorios de elevación;



f) «dispositivo amovible de transmisión mecánica»: componente amovible destinado a la transmisión de potencia entre una máquina automotora o un tractor y una máquina receptora uniéndolos al primer soporte fijo. Cuando se comercialice con el resguardo se debe considerar como un solo producto;



g) «cuasi máquina»: conjunto que constituye casi una máquina, pero que no puede realizar por sí solo una aplicación determinada. Un sistema de accionamiento es una cuasi máquina. La cuasi máquina está destinada únicamente a ser incorporada a, o ensamblada con, otras máquinas, u otras cuasi máquinas o equipos, para formar una máquina a la que se aplique la presente Directiva;



Embrague - freno

- a) los componentes de seguridad destinados piezas de recambio
- b) los equipos específicos para ferias y parques de atracciones
- c) las máquinas para usos nucleares
- d) las armas, incluidas las armas de fuego
- e) los siguientes medios de transporte
  - los tractores agrícolas y forestales
  - los vehículos de motor y sus remolques
  - los vehículos de motor de dos o tres ruedas
  - los vehículos de motor destinados exclusivamente a la competición, y
  - los medios de transporte por aire, por agua o por redes ferroviarias
- f) los buques de navegación marítima y las unidades móviles de alta mar, así como las máquinas instaladas a bordo de dichos buques y/o unidades;
- g) las máquinas especialmente diseñadas y fabricadas para fines militares o policiales;
- h) las máquinas para investigación y uso temporal en labs.
- i) los ascensores para pozos de minas;
- j) máquinas para a elevar o transportar actores
  - electrodomésticos de uso doméstico
  - equipos audiovisuales
  - equipos de tecnología de la información
  - máquinas corrientes de oficina
  - aparatos de conexión y mando de b.t.
  - motores eléctricos
- k) los productos eléctricos y electrónicos
- l) los siguientes equipos eléctricos de alta tensión
  - aparatos de conexión y de mando
  - transformadores.

## MÁQUINAS ANEXO IV

### MÁQUINAS PARA TRABAJAR LA MADERA manual

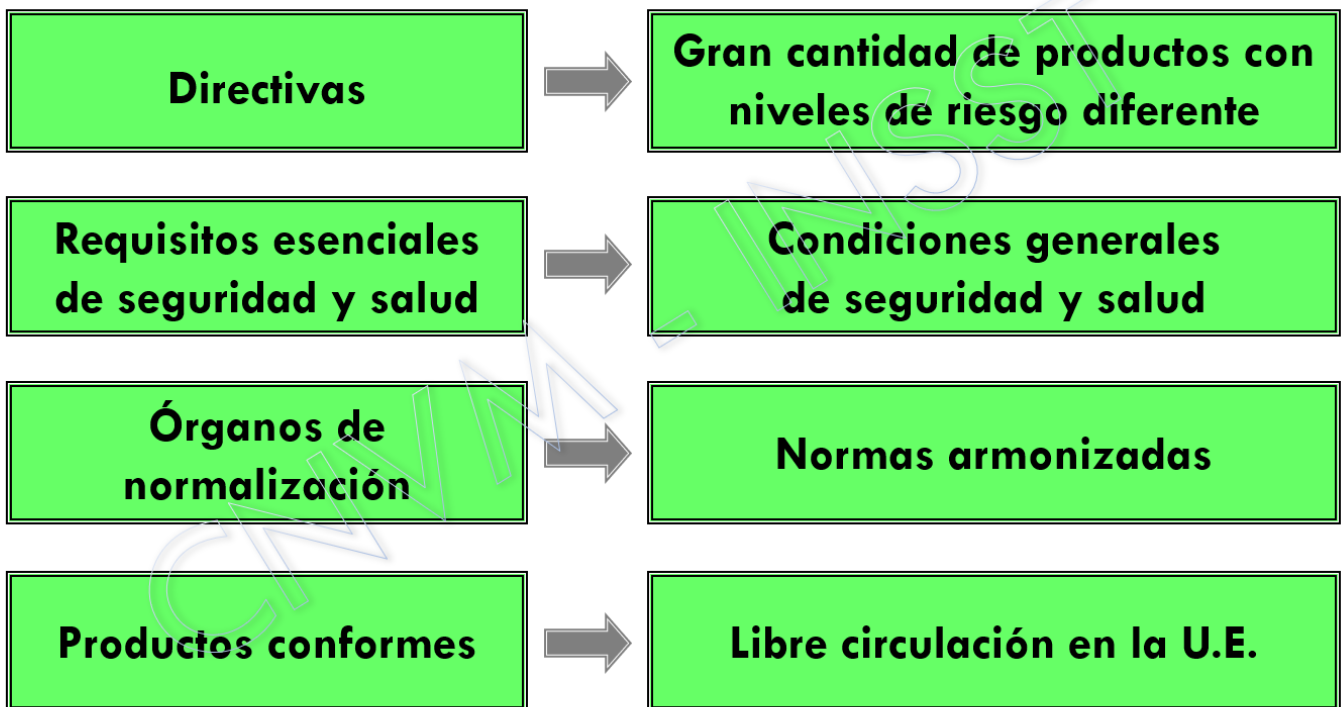
### PRENSAS E INYECTORAS manual

### MÁQUINAS VARIAS

### COMPONENTES DE SEGURIDAD

1. Sierras circulares (de una o varias hojas)
2. Cepilladoras con avance manual
3. Regruadoras de una cara con dispositivo de avance integrado
4. Sierras de cinta de carga y/o descarga manual
5. Máquinas combinadas de los tipos mencionados en puntos 1 a 4 y 7
6. Espigadoras de varios ejes con avance manual
7. Tupíes de husillo vertical con avance manual
8. Sierras portátiles de cadena.
9. Prensas, incluidas las plegadoras, para trabajar metales en frío
10. Máquinas para moldear plásticos por inyección o compresión
11. Máquinas para moldear caucho por inyección o compresión
12. Máquinas para trabajos subterráneos
13. Cubetas de recogida de residuos domésticos
14. Dispositivos amovibles de transmisión mecánica
15. Resguardos para anteriores
16. Plataformas elevadoras para vehículos.
17. Aparatos de elevación de personas, altura superior a 3 metros.
18. Máquinas portátiles de fijación, de carga explosiva
19. Dispositivos de protección
20. Resguardos motorizados (9, 10 y 11)
21. Bloques lógicos de Seguridad
22. ROPS
23. FOPS





## NORMAS ARMONIZADAS

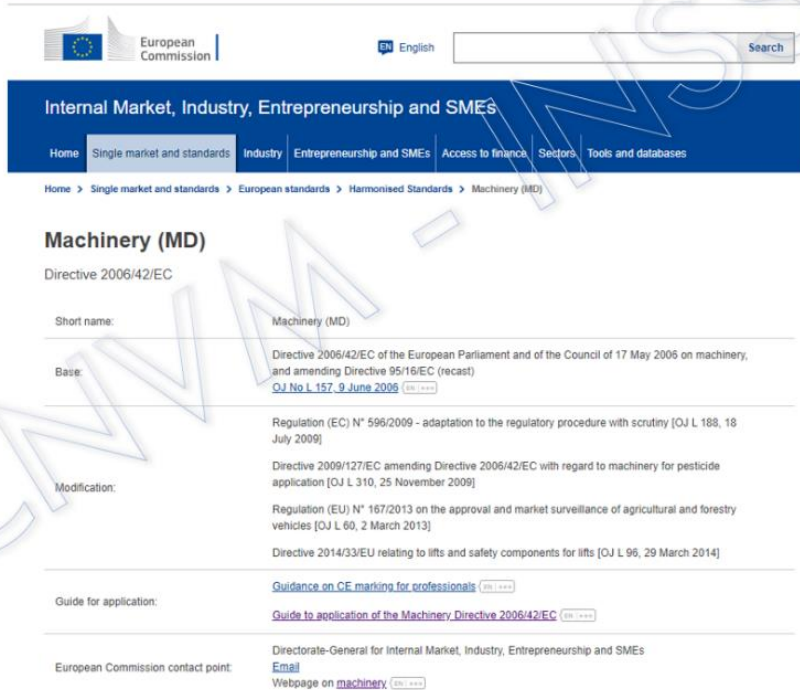
**Tipo A:** Nociones fundamentales, principios para el diseño y aspectos generales, que se pueden aplicar a todo tipo de máquinas

**Tipo B:** Tratan de un aspecto de seguridad o de un tipo de componente relativo a la seguridad, que se puede aplicar a una amplia gama de máquinas. Se dividen en:

- **Tipo B1:** cubren aspectos particulares de la seguridad: distancias de seguridad, ruido, etc.
- **Tipo B2:** especifican requisitos de determinados sistemas, dispositivos o componentes de seguridad: mando a dos manos, resguardos, barreras fotoeléctricas, etc.

**Tipo C:** Establecen requisitos de seguridad para una máquina o un grupo de máquinas. En estas normas se recurre cuando es pertinente a los requisitos de las normas de tipo A y B.

[https://single-market-economy.ec.europa.eu/single-market/european-standards/harmonised-standards/machinery-md\\_en](https://single-market-economy.ec.europa.eu/single-market/european-standards/harmonised-standards/machinery-md_en)



European Commission | English | Search

Internal Market, Industry, Entrepreneurship and SMEs

Home | Single market and standards | Industry | Entrepreneurship and SMEs | Access to finance | Sectors | Tools and databases

Home > Single market and standards > European standards > Harmonised Standards > Machinery (MD)

## Machinery (MD)

Directive 2006/42/EC

Short name: Machinery (MD)

Base: Directive 2006/42/EC of the European Parliament and of the Council of 17 May 2006 on machinery, and amending Directive 95/16/EC (recast) [OJ No L 157, 9 June 2006](#)

Modification: Regulation (EC) N° 596/2009 - adaptation to the regulatory procedure with scrutiny [OJ L 188, 18 July 2009]  
Directive 2009/127/EC amending Directive 2006/42/EC with regard to machinery for pesticide application [OJ L 310, 25 November 2009]  
Regulation (EU) N° 167/2013 on the approval and market surveillance of agricultural and forestry vehicles [OJ L 60, 2 March 2013]  
Directive 2014/33/EU relating to lifts and safety components for lifts [OJ L 96, 29 March 2014]

Guide for application: [Guidance on CE marking for professionals](#) | [Guide to application of the Machinery Directive 2006/42/EC](#)

European Commission contact point: Directorate-General for Internal Market, Industry, Entrepreneurship and SMEs  
[Email](#)  
[Webpage on machinery](#)

CURSO “SEGURIDAD EN MÁQUINAS”

16 y 17/11/2022

19

## Publications

### Publications in the Official Journal

[Commission Implementing Decision \(EU\) 2019/436 of 18 March 2019 on the harmonised standards for machinery drafted in support of Directive 2006/42/EC of the European Parliament and of the Council C/2019/1932 - OJ L 75, 19 March 2019, p. 108-119](#)

- [Amendment of 23 October 2019 to Implementing Decision \(EU\) 2019/436](#)
- [Amendment of 6 November 2019 to Implementing Decision \(EU\) 2019/436](#)
- [Amendment of 1 April 2020 to Implementing Decision \(EU\) 2019/436](#)
- [Amendment of 2 March 2021 to Implementing Decision \(EU\) 2019/436](#)
- [Amendment of 14 October 2021 to Implementing Decision \(EU\) 2019/436](#)
- [Amendment of 7 April 2022 to Implementing Decision \(EU\) 2019/436](#)

[Commission communication in the framework of the implementation of the Directive 2006/42/EC of the European Parliament and of the Council of 17 May 2006 on machinery, and amending Directive 95/16/EC \(recast\) - OJ C 092 of 9 March 2018](#)

Stay up to date with the references of harmonised standards for these Directives, published in the Official Journal by subscribing to the [RSS feed](#)

### Summary list of titles and references of harmonised standards

The summary below consolidates the references of harmonised standards published by the Commission in the Official Journal of the European Union (OJ). It reproduces information already published in the L or C series of the OJ. It contains all references which, when the summary was generated, still provided a presumption of conformity together with references already withdrawn from the OJ.

The Commission services provide this summary for information purposes only. Although they take every possible precaution to ensure that the summary is updated regularly and is correct, errors may occur and the summary may not be complete at a certain point in time. The summary does not as such generate legal effects.

- [Summary list as pdf document](#)
- [Summary list as xls file](#)
- [Multilingual legend for the summary list](#)

CURSO “SEGURIDAD EN MÁQUINAS”

16 y 17/11/2022

20

## Guía Directiva Máquinas

<https://ec.europa.eu/docsroom/documents/38022>

## Lista Normas Armonizadas

<https://ec.europa.eu/docsroom/documents/49995>

## Consulta de normas armonizadas en UNE

<https://www.une.org/encuentra-tu-norma/busca-tu-norma>

# ACTORES

«**fabricante**»: persona física o jurídica que diseñe o fabrique una **máquina** o una **cuasi máquina** cubierta por la presente Directiva y que sea responsable de la conformidad de dicha máquina o cuasi máquina con la presente Directiva, con vistas a su comercialización, bajo su propio nombre o su propia marca, o para su propio uso. En ausencia de un fabricante en el sentido indicado, se considerará fabricante cualquier persona física o jurídica que comercialice o ponga en servicio una máquina o una cuasi máquina cubierta por la presente Directiva;

«**representante autorizado**»: persona física o jurídica establecida en la Comunidad que haya recibido un mandato por escrito del fabricante para cumplir en su nombre la totalidad o parte de las obligaciones y formalidades relacionadas con la presente Directiva;

**«comercialización»:** primera puesta a disposición en la Comunidad, mediante pago o de manera gratuita, de una máquina o de una cuasi máquina, con vistas a su distribución o utilización;

**«puesta en servicio»:** primera utilización, de acuerdo con su uso previsto, en la Comunidad, de una máquina cubierta por la presente Directiva;

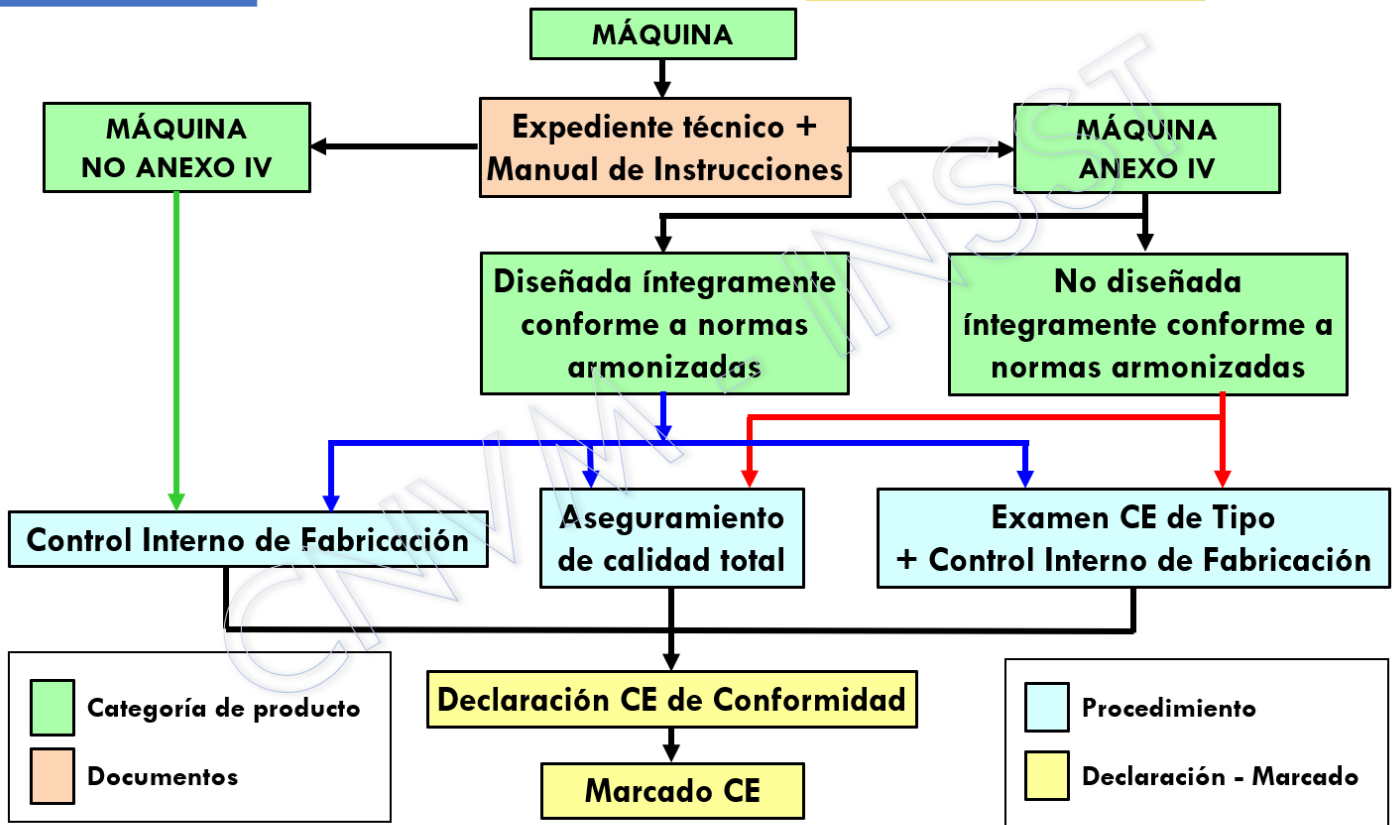
## COMERCIALIZACIÓN Y PUESTA EN SERVICIO

### Artículo 5. Comercialización y puesta en servicio

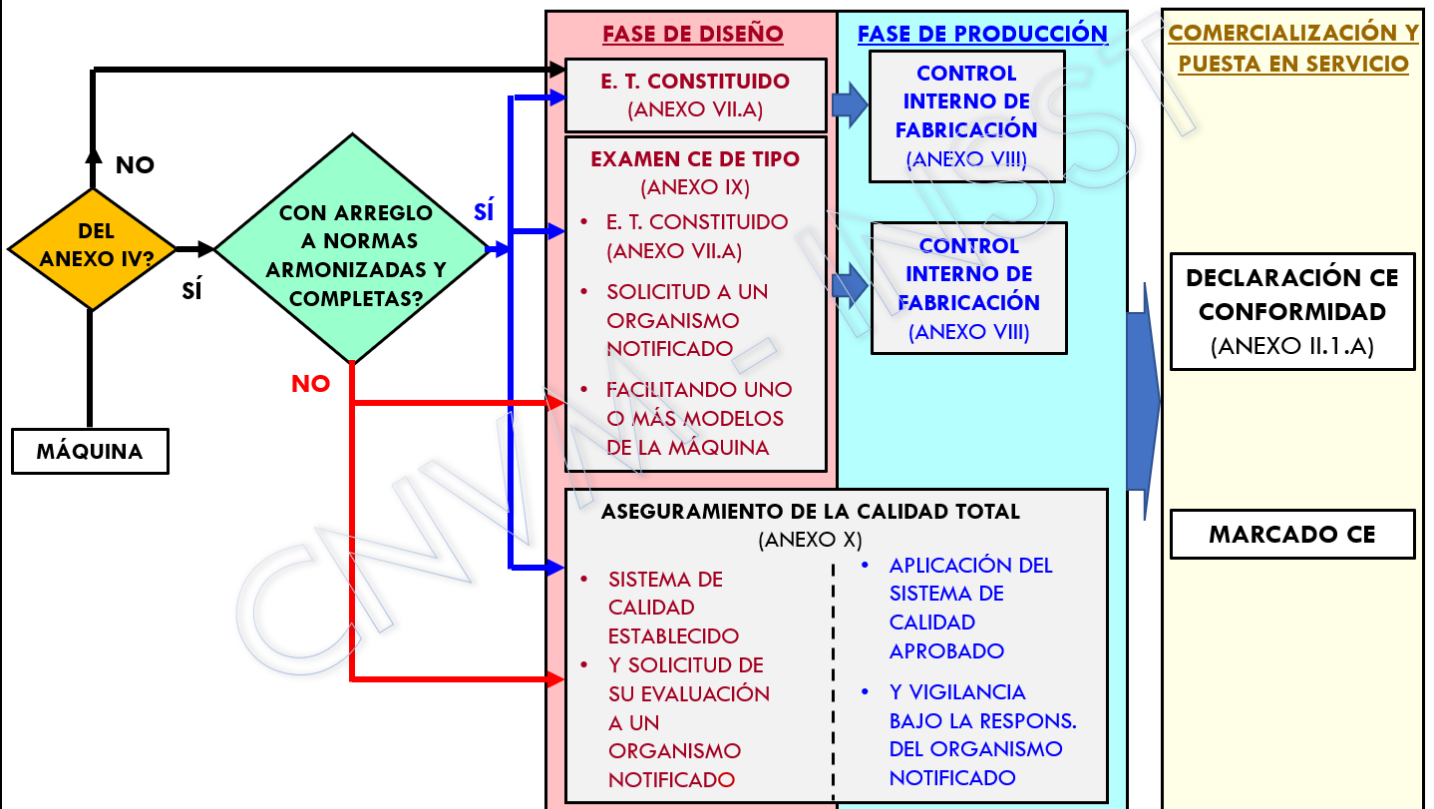
Antes de la comercialización o puesta en servicio de una máquina:

- a) **requisitos esenciales de seguridad y de salud** (Anexo I);
- b) **expediente técnico** (Anexo VII, parte A);
- c) **informaciones necesarias, instrucciones;**
- d) **procedimiento de evaluación de la conformidad**, (Artículo 12);
- e) **declaración CE de conformidad**, (Anexo II, parte 1, sección A);
- f) **marcado CE** (Artículo 16 y Anexo III).

# PROCEDIMIENTOS DE EVALUACIÓN DE LA CONFORMIDAD



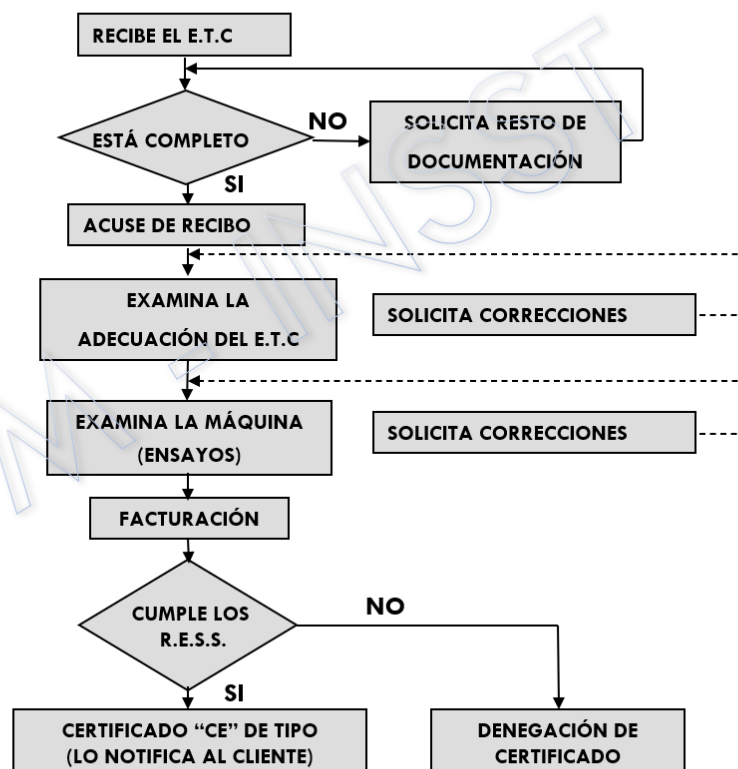
# PROCEDIMIENTOS DE EVALUACIÓN DE LA CONFORMIDAD



1. El presente anexo describe el procedimiento mediante el cual el fabricante o su representante autorizado, que cumpla las obligaciones establecidas en los puntos 2 y 3, garantiza y declara que la máquina de que se trate cumple los requisitos pertinentes de la presente Directiva.
2. Para cada tipo representativo de la serie considerada, el fabricante o su representante autorizado elaborará el expediente técnico contemplado en el anexo VII, parte A.
3. El fabricante tomará las medidas necesarias para que el proceso de fabricación se desarrolle de modo que quede garantizada la conformidad de la máquina fabricada con el expediente técnico contemplado en el anexo VII, parte A, y con los requisitos de la presente Directiva.

PROCEDIMIENTO DE EVALUACIÓN DE LA CONFORMIDAD  
EXAMEN CE DE TIPO (IX)

PROCEDIMIENTO A  
SEGUIR POR EL  
ORGANISMO  
NOTIFICADO



Aplicación de sistema de calidad para el diseño, fabricación, inspección final y los ensayos (2) y control (3).

**Apartado 2: Sistema de Calidad**

**2.1 Solicitud**



- Nombre y dirección del fabricante
- Lugares de diseño, fabricación, inspección, ensayo y almacenamiento
- El ETC para un modelo de cada categoría de máquinas
- La documentación del sistema de calidad
- Una declaración no solicitud ante otro ON

**2.2 Sistema de calidad**



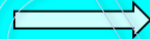
- Objetivo de calidad, organigramas, responsabilidades
- Especificaciones de diseño, con o sin aplicación de normas armonizadas
- Técnicas de fabricación y control del diseño y fabricación
- Inspecciones y ensayos antes, durante y después de la fabricación
- Registros, medios para verificar el diseño y la eficacia del sistema

**2.3 Evaluación por el ON**



- Revisión del expediente técnico
- Visita de inspección a las instalaciones
- Prever un procedimiento de recurso

**2.4 Obligaciones**



- Compromiso de cumplir del sistema aprobado
- Comunicar cambios del sistema de calidad

**Apartado 3: Vigilancia ON**

- Acceso a las instalaciones y facilitar información
- Auditorías periódicas por ON (frec. 3 años). Inspecciones sin previo aviso

**Apartado 4: Documentación**

- Documentación solicitud (2.1): 10 años
- Los informes del ON 10 años

DECLARACIÓN CE DE CONFORMIDAD  
ANEXO II

1. **Razón social** y **dirección completa** del **fabricante** y, en su caso, de su **representante autorizado**;
2. **Nombre y dirección** de la **persona** facultada para compilar el **expediente técnico**, quien deberá estar establecida en la Comunidad;
3. **Descripción e identificación** de la **máquina** incluyendo **denominación genérica, función, modelo, tipo, número de serie y denominación comercial**;
4. Un párrafo que indique expresamente que **la máquina cumple todas las disposiciones aplicables de la presente Directiva** y, cuando proceda, un párrafo similar para declarar que la máquina es conforme con otras directivas comunitarias y/o disposiciones pertinentes. Estas referencias deberán ser las del texto publicado en el Diario Oficial de la Unión Europea;
5. En su caso, **nombre, dirección y número de identificación** del **organismo notificado** que llevó a cabo el **examen CE de tipo** a que se refiere el anexo IX, y **número del certificado de examen CE de tipo**;
6. En su caso, **nombre, dirección y número de identificación** del **organismo notificado** que aprobó el **sistema de aseguramiento de calidad total** al que se refiere el anexo X;
7. En su caso, referencia a las **normas armonizadas** mencionadas en el artículo 7, apartado 2, que se hayan utilizado;
8. En su caso, la referencia a **otras normas y especificaciones técnicas** que se hayan utilizado;
9. **Lugar y fecha** de la declaración;
10. **Identificación y firma de la persona apoderada** para redactar esta declaración en nombre del fabricante o de su representante autorizado.

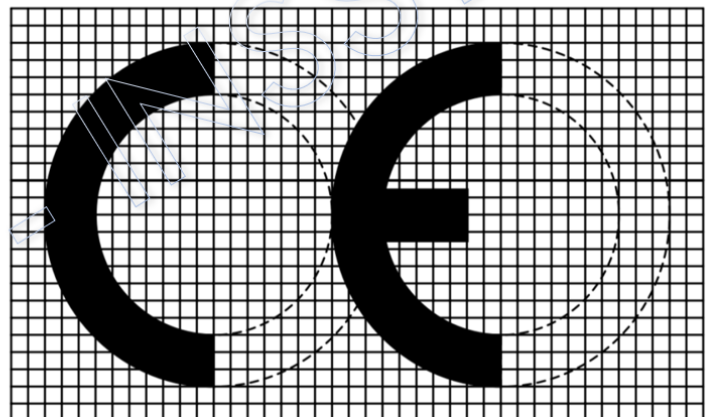
- a) razón social y dirección completa del fabricante y de su representante autorizado;
- b) designación de la máquina
- c) declaración CE de conformidad
- d) descripción general de la máquina;
- e) los planos, descripciones y explicaciones para el uso, el mantenimiento y la reparación
- f) descripción de los puestos de trabajo que puedan ocupar los operadores
- g) descripción del uso previsto de la máquina;
- h) advertencias relativas a los modos en los que no se debe utilizar una máquina;
- i) instrucciones de montaje, instalación y conexión,
- j) instrucciones dirigidas a reducir el ruido y las vibraciones;
- k) instrucciones para la puesta en servicio y la utilización, y formación de operadores;
- l) información sobre los riesgos residuales;
- m) instrucciones acerca de las medidas preventivas que debe adoptar el usuario, incluidos EPIs
- n) características básicas de las herramientas que puedan acoplarse a la máquina;
- o) condiciones en las que responden al requisito de estabilidad durante todas las fases de vida
- p) instrucciones para operaciones de transporte, manutención y almacenamiento
- q) el modo operativo que se ha de seguir en caso de accidente o de avería;
- r) la descripción de las operaciones de reglaje y de mantenimiento por el usuario
- s) instrucciones para reglaje y mantenimiento seguro
- t) las características de piezas de recambio que deben utilizarse, si afectan a la salud y seguridad
- u) indicaciones sobre el ruido aéreo emitido:
- v) información sobre la radiación no ionizante emitida para el operador y las personas expuestas

## MARCADO

### 1.7.3 Marcado de las máquinas

Cada máquina llevará, de forma visible, legible e indeleble, como mínimo las indicaciones siguientes:

- La **razón social** y la **dirección completa del fabricante** y, en su caso, de su **representante autorizado**.
- La **designación** de la máquina.
- El **marcado CE**.
- La **designación de la serie o del modelo**.
- El **número de serie**, si existiera.
- El **año de fabricación**, es decir, el año en el que finaliza el proceso de fabricación.



En el caso de que se haya aplicado el **procedimiento de aseguramiento de calidad total**, **número de identificación del organismo notificado**.



