

Por un trabajo sin riesgos



## Empleo seguro de las escaleras de mano



MINISTERIO  
DE TRABAJO  
E INMIGRACIÓN



INSTITUTO NACIONAL  
DE SEGURIDAD E HIGIENE  
EN EL TRABAJO

## Escaleras de mano: un riesgo no sólo laboral

Las escaleras de mano se utilizan en el trabajo, pero también en el hogar, en tareas de limpieza, bricolaje y otras. En ambos casos pueden ser origen de accidentes que pueden ser graves e incluso mortales. Según los datos de la Red de Detección del Ministerio de Sanidad y Consumo, el año 2007 ocurrieron en España 38.595 accidentes domésticos o de ocio, en escaleras móviles y andamios. De ahí, la ilustración de la campaña preventiva que realizó en el año 2007 el Ministerio de Sanidad y Consumo.



Según los datos recogidos por el Ministerio de Trabajo e Inmigración de los partes de accidente de trabajo, en el año 2009 en España ocurrieron 2.309 accidentes por caída de escaleras manuales, de los cuales 61 fueron graves, 3 muy graves y 4 mortales.

### ¿Es adecuado usar un escalera de mano?

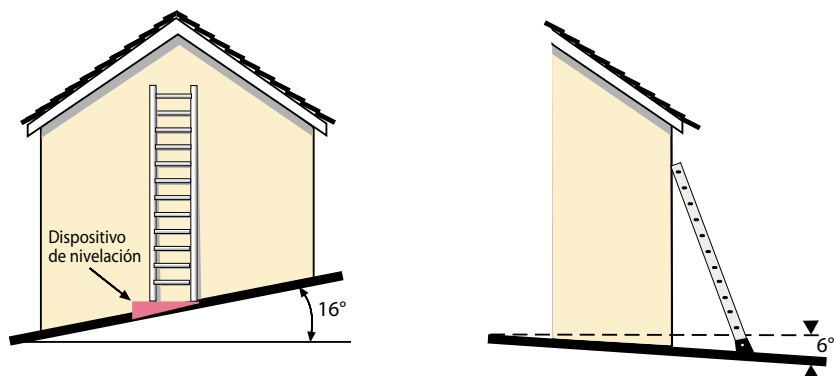
*Debe evitarse siempre que sea posible* trabajar en una escalera de mano para prevenir las caídas de altura. En todo caso no es recomendable utilizarlas en caso de trabajos de larga duración (más de aproximadamente 30 minutos) y si la tarea requiere esfuerzo físico o manipulación de cargas. Si se usa una escalera de mano debe prestarse atención a tres aspectos básicos: la propia escalera, su ubicación y la forma de utilizarla.

### ¿Está la escalera en condiciones?

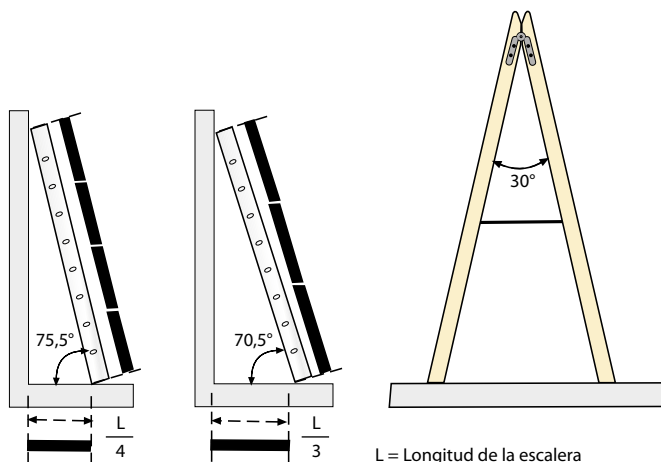
La escalera debe estar libre de defectos visibles, lo que debería verificarse diariamente. Además, con la periodicidad indicada por el fabricante, debe someterse a una inspección visual detallada cuyos resultados deberían registrarse. Para uso profesional es recomendable emplear sólo escaleras manuales que cumplan la norma UNE-EN 131 clase 1.

## ¿Está la escalera bien colocada?

Las escaleras deben colocarse sobre superficies planas, horizontales, resistentes y no deslizantes. Si el pavimento está inclinado *lateralmente* respecto a la escalera menos de  $16^\circ$  (ver la figura adjunta), puede compensarse el desnivel empleando prolongaciones sólidas con collar de fijación. La inclinación del terreno en el mismo sentido de la colocación de la escalera no debe ser superior a  $6^\circ$ .

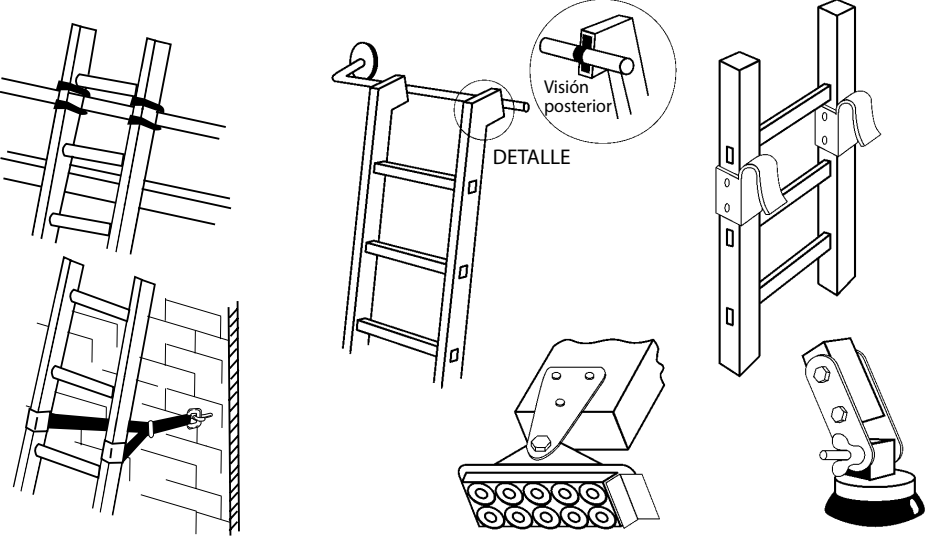


La inclinación de la escalera debe ser tal que la distancia del pie a la vertical pasando por el vértice esté comprendida entre el cuarto y el tercio de su longitud, correspondiente a una inclinación comprendida entre  $75,5^\circ$  y  $70,5^\circ$ .



L = Longitud de la escalera

La escalera debe quedar perfectamente sujeta al edificio y estar bien apoyada, a fin de evitar cualquier posible deslizamiento, Para ello existen diversos sistemas de fijación y de zapatas antideslizantes, algunos de los cuales se muestran en las figuras siguientes.

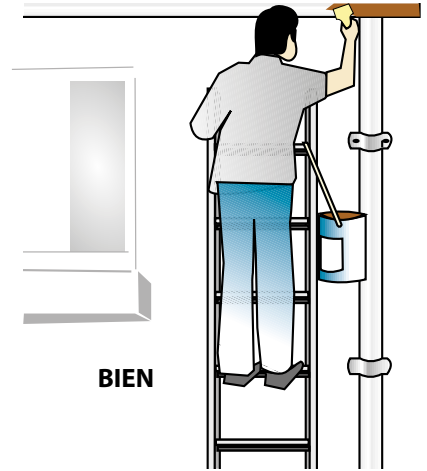
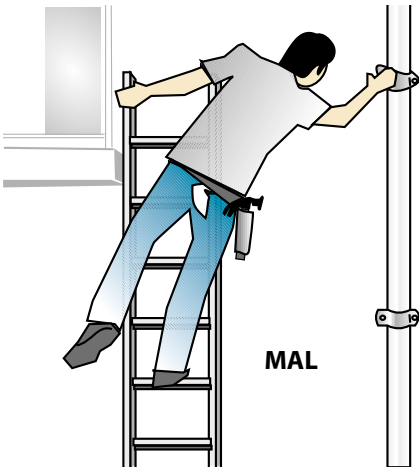


## ¿Cómo debo usar la escalera?

1. Trabaje siempre de frente a la escalera. Nunca de lado a ella. Al subir o bajar debe hacerse también de frente a la escalera.



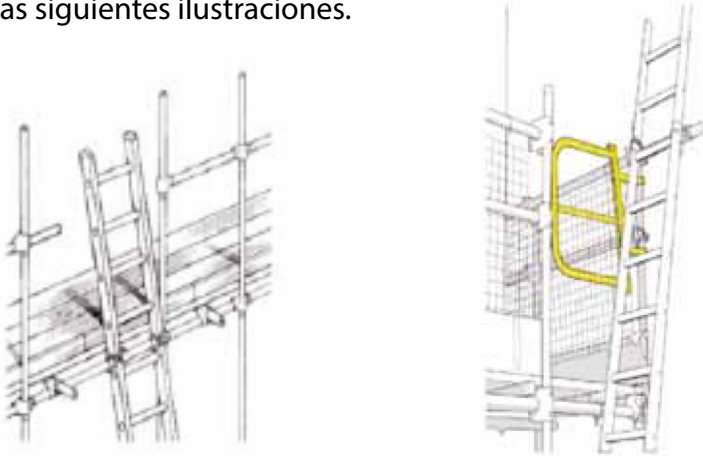
2. Mantenga los dos pies siempre apoyados en la escalera, no intente alcanzar puntos alejados de ella y, siempre que sea posible, sujétese a la escalera con una mano



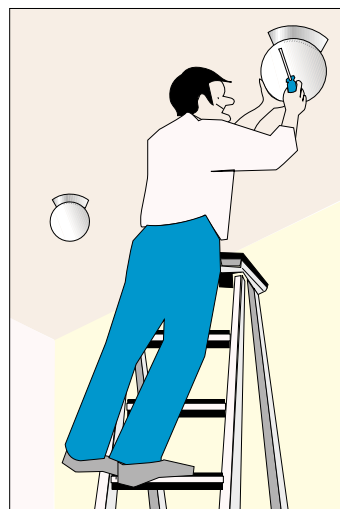
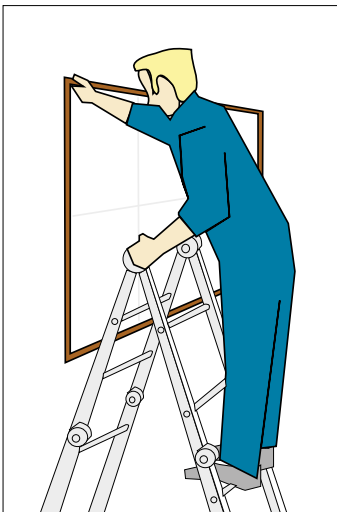
3. Si los pies están a más de dos metros del suelo, utilice cinturón de seguridad anclado a un punto sólido y resistente.



4. Si la escalera se utiliza para acceder a un nivel superior, debe sobrepasar al menos un metro el punto de apoyo superior, tal como se muestra en las siguientes ilustraciones.



5. No suba demasiado arriba. La parte superior de la escalera debe quedar aproximadamente a la altura de su cintura, para poder sujetarse con facilidad en caso necesario. En la práctica ello representa dejar siempre libres los últimos dos o tres escalones, dependiendo del tipo de escalera, tal como se muestra en las siguientes ilustraciones.



6. Una escalera debe ser utilizada por una sola persona.

## ¿Cuáles son mis derechos?

En España, la Ley de Prevención de Riesgos Laborales establece que el empresario está obligado a eliminar los riesgos siempre que sea posible. Si ello no es posible, debe evaluar los riesgos y adoptar las medidas preventivas necesarias para que el trabajo no afecte a la salud de los trabajadores.

Además, debe adoptar alguno de los modelos de organización preventiva previstos en la Ley (servicio de prevención propio, ajeno, mancomunado, etc.), dar información y formación a los trabajadores en relación con los riesgos asociados a su trabajo, y adoptar las medidas necesarias para que un profesional sanitario vigile la salud de los trabajadores en relación con su trabajo.



El Real Decreto 2177/2004, de 12 de noviembre, incluye en su Anexo (apartado 2) diversas disposiciones específicas sobre la utilización de escaleras de mano. Dichas disposiciones hacen referencia a diversos aspectos entre los que destacaremos los siguientes. En primer lugar, al aseguramiento de la estabilidad durante su utilización mediante el asentamiento sólido de sus puntos de apoyo en un soporte adecuado, de manera que los peldaños queden en posición horizontal. En segundo lugar, a impedir el deslizamiento de los pies de las escaleras mediante la fijación de la parte superior o inferior de los largueros y, en el caso de que las escaleras tuviesen ruedas, éstas deberán inmovilizarse antes de acceder a ellas. Finalmente, respecto a la utilización se prescribe que el ascenso, el descenso y los trabajos desde las escaleras se realizarán de frente a éstas. Las escaleras de mano se revisarán periódicamente.

---

**LAS AUTORIDADES LABORALES DE SU COMUNIDAD AUTÓNOMA Y LA INSPECCIÓN DE TRABAJO SE OCUPAN DE QUE SUS DERECHOS SEAN RESPETADOS. RECURRA A ELLAS CUANDO SEA NECESARIO.**

# Por un trabajo sin riesgos

NIPO 792-11-009-2 DL: M-29522-2011

Según lo dispuesto en el artículo 8 de la Ley de Prevención de Riesgos Laborales, el Instituto Nacional de Seguridad e Higiene en el Trabajo es el órgano científico técnico especializado de la Administración General del Estado que tiene como misión el análisis y estudio de las condiciones de seguridad y salud en el trabajo, así como la promoción y apoyo a la mejora de las mismas.

Una de las funciones específicamente atribuidas al Instituto por la Ley es la de promoción, y en su caso realización de actividades de divulgación en materia de prevención de riesgos laborales, con la adecuada coordinación y colaboración con las Comunidades Autónomas.

Encontrará mayor información sobre el contenido de este folleto en la página web del Instituto **<http://www.insht.es>** o en los servicios de asesoramiento de la Autoridad Laboral de su Comunidad Autónoma.

