

NTP 519: Exposición ocupacional a medicamentos administrados en forma de aerosol. Ribavirina



Exposition professionnelle a médicaments administrées sous forme d'aérosol. Ribavirine
Occupational exposure to drugs administered as aerosol. Ribavirin.

Las NTP son guías de buenas prácticas. Sus indicaciones no son obligatorias salvo que estén recogidas en una disposición normativa vigente. A efectos de valorar la pertinencia de las recomendaciones contenidas en una NTP concreta es conveniente tener en cuenta su fecha de edición.

Redactores:

Xavier Solans Lampurlanés
Licenciado en Ciencias Biológicas

CENTRO NACIONAL DE CONDICIONES DE TRABAJO

Eduard Gaynés Palau
Especialista en Medicina del Trabajo

MANCOMUNITAT SANITÀRIA DE PREVENCIÓ

La administración de medicamentos en forma de aerosol se ha expandido rápidamente y su utilización continúa incrementándose como una nueva modalidad de tratamiento (aerosolterapia).

Las ventajas para el paciente incluyen un inicio rápido de la acción terapéutica y la disminución de efectos secundarios. Sin embargo, comparado con otras rutas, la administración en forma de aerosol puede provocar un incremento de la exposición en los trabajadores encargados de su administración o de atender al paciente durante el tratamiento. La dificultad de controlar la extensión del aerosol, combinado con su pequeño tamaño de partícula, son características que contribuyen a incrementar el riesgo de exposición.

Esta Nota Técnica de Prevención se centra en la administración de ribavirina; se comenta su toxicidad, las vías de exposición, metodologías para su evaluación y las medidas preventivas para evitar o minimizar la exposición ocupacional.

Ribavirina

Es un agente antivírico recomendado para el tratamiento del virus sincitial respiratorio en niños y lactantes, y que actúa interfiriendo en la síntesis de ARN y ADN, y por lo tanto, inhibiendo la replicación del virus.

Es un nucleósido triazólico sintético, análogo de la guanosina e inosina. El mecanismo de acción de la ribavirina está relacionado directamente con su semejanza estructural con el nucleósido natural guanosina. Así, después de fosforilarse por enzimas celulares a ribavirinatrifosfato, su forma más activa biológicamente, ya puede actuar sobre varios enzimas víricos relacionados con la síntesis de proteínas (ARN-polimerasa, etc). Por ello, presenta un amplio espectro de actividad virostática, tanto sobre virus de ADN como virus de ARN y retrovirus. Ha demostrado in vitro una actividad antiviral inhibitoria sobre el virus sincitial respiratorio, virus de la influenza y virus herpes simple.

Indicaciones

Habitualmente, la ribavirina, aplicada en forma de aerosol, está indicada para el tratamiento hospitalario de las afecciones graves del tracto respiratorio inferior causadas por el virus sincitial respiratorio (VSR) en pacientes de alto riesgo (niños y lactantes con enfermedad pulmonar crónica o con cardiopatías congénitas o en prematuros). El tratamiento es efectivo cuando se inicia en los tres primeros días de una infección del tracto respiratorio inferior causada por VSR.

Administración

La ribavirina debe ser administrada exclusivamente en forma de aerosol con un generador de aerosol de partículas pequeñas SPAG

(Small Particulate Aerosol Generator), que garantiza que el 95% de las partículas son menores de 5 micras de diámetro, o un aparato similar que proporcione el mismo tamaño de partícula.

La administración se realiza a una concentración final de 20 mg/ml, previa dilución con agua estéril. Usando la concentración recomendada, y el flujo necesario para administrar los 300 ml del preparado durante 12 horas, la concentración media de ribavirina en el aerosol es de 190 ug/L.

Efectos tóxicos

Estudios en animales

Algunos estudios realizados in vitro e in vivo han puesto de manifiesto una actividad carcinogénica y mutagénica así como lesiones testiculares en ratas, si bien en estos estudios la administración del compuesto ha sido por vía oral y de forma prolongada.

La ribavirina induce transformación celular en células de mamíferos in vitro. Asimismo se ha observado un incremento en la frecuencia de mutación del locus timidina kinasa en cultivos de células de linfoma de ratón (L5178Y). Sin embargo, en presencia de activación metabólica sólo se ha observado una leve respuesta mutagénica. No se ha detectado mutagenicidad en bacterias y ensayo del dominante letal en ratas y ratones.

Además, la ribavirina ha mostrado ser teratogénica y letal para el embrión en ratas, ratones y hámsters y letal para el embrión en conejos. Se ha observado la aparición de malformaciones en el desarrollo en hámsters, administrado por vía oral, intraperitoneal o intravenosa. Anomalías en las extremidades, ojos y cerebro fueron las alteraciones más comunes; sin embargo, fue necesario la administración de dosis elevadas para producir anomalías en embriones de rata, y las malformaciones generalmente se restringieron a la cabeza.

En roedores, se ha observado que produce la atrofia de los tubos seminales y una reducción en el número de espermatozoides, que además presentan una morfología anormal. En hembras de ratones, tras una inyección intraperitoneal de 25 mg/kg a los 10 días de embarazo, se produjo un incremento de la mortalidad post-implantación.

Un único estudio realizado en primates no mostró efectos teratogénicos a dosis incluso superiores a las administradas a los pacientes en tratamiento, pero hay que indicar el problema del pequeño número de animales utilizados en el trabajo.

Estudios en humanos

Los efectos adversos descritos con mayor frecuencia en el personal expuesto incluyen irritación de los ojos y conjuntivitis (provocada por la precipitación del medicamento en contacto con las lentes de contacto) así como daño a las lentes de contacto; también se ha observado la aparición de dolor de cabeza, que normalmente fue de una intensidad leve y reversible en exposiciones discontinuas. Irritación de la nariz y/o garganta, náuseas, mareos, fatiga, espasmos bronquiales y congestión nasal son otros síntomas que se han referido en el personal en contacto con pacientes que siguen una terapia por vía inhalatoria.

El potencial teratogénico en humanos no ha sido suficientemente estudiado y no se ha relacionado con anomalías fetales. El seguimiento de los hijos de nueve mujeres tratadas con ribavirina durante la segunda mitad del embarazo no mostró ningún tipo de efecto adverso.

Sin embargo, y atendiendo a los resultados obtenidos a partir de estudios en animales, la administración de este medicamento está contraindicado en mujeres embarazadas.

Dos organizaciones han clasificado la ribavirina atendiendo a la teratogenicidad:

- La FDA (Food and Drug Administration) americana, que la ha clasificado como X (contraindicada en el embarazo)
- La CSST (Commission de la Santé et de la Sécurité du Travail) canadiense, que la ha clasificado como categoría 2 (se han observado efectos teratogénicos en animales o es sospechosa en humanos).

Exposición laboral

Se pueden distinguir dos posibles maneras de entrar en contacto con el aerosol liberado para el tratamiento por vía inhalatoria:

- A. Directa: cuando el personal debe atender al cuidado del paciente; esta tarea suele llevar entre 15 minutos y una hora.
- B. Indirecta: puede ocurrir cuando la tienda o cabina no tiene un sistema de filtración del aire. La presión en el interior de la cabina es positiva, y las partículas de ribavirina pueden escapar a la habitación, creando un peligro potencial de inhalación para las personas que se hallen en ese momento en ella.

Evaluación de la exposición

La evaluación de la exposición tanto puede realizarse mediante el control ambiental como el control biológico. En este último caso, el indicador más sensible para evaluar la exposición son los eritrocitos, que concentran este medicamento a un nivel de 100 veces mayor que el nivel en plasma.

La ribavirina pasa rápidamente a la sangre. Después de administrar una dosis oral, hay un incremento inicial de los niveles en plasma y eritrocitos; sin embargo, al cabo de dos horas de la administración, los niveles en plasma bajan mientras que en los eritrocitos siguen aumentando, alcanzando un pico de concentración aproximadamente a los cuatro días de la administración para, posteriormente, ir disminuyendo, con una vida media de 40 días.

Para la obtención y análisis de muestras ambientales, el National Institute for Occupational Safety and Health (NIOSH) ha desarrollado la siguiente metodología (método NIOSH 5027):

Analito: ribavirina.

Matriz: Aire.

Captación: filtro (1mm, 37 mm fibra de vidrio).

Flujo: 1 a 4 l/min.

Volumen a muestrear: 50 litros.

Estabilidad de la muestra: estable a temperatura ambiente. Mantener protegido de la luz.

Procedimiento de análisis: cromatografía líquida con un detector de 207 nm. Flujo alrededor de 1 ml/min.

Límite de detección: se ha estimado un límite de detección de 0,7 ug/muestra.

Intervalo de trabajo: de 0,04 a 40 mg/m³ para muestras de 50 litros de aire.

No existen valores límite ambientales (VLA) en España ni en otros organismos internacionales como la OSHA (Occupational Safety and Health Administration), el NIOSH o la ACGIH (American Conference of Governmental Industrial Hygienists).

Un valor límite de exposición debería intentar prevenir los potenciales efectos adversos sobre la reproducción en humanos. Únicamente el departamento de Servicios Sanitarios de California ha propuesto un valor límite de referencia de 2,7 ug/m³.

Prevención de la exposición

Los métodos para la protección de los trabajadores por vía inhalatoria están dirigidos a evitar o, si esto no es posible, minimizar la exposición. Las medidas a adoptar han de intentar, en primer lugar, prevenir la dispersión del aerosol al ambiente. Si esto no es posible de una forma totalmete eficaz, se han de tomar medidas destinadas a proteger a los trabajadores.

Reducción de su utilización

Establecer criterios objetivos destinados a la selección de los casos realmente susceptibles de requerir este tratamiento. No se recomienda el uso de ribavirina en forma de aerosol si no existe una identificación positiva del agente causal.

Sistemas para evitar la dispersión del aerosol

Utilización del sistema ADH (Aerosol Delivery Hood) o de un sistema similar que permita administrar el medicamento en su interior y, una vez finalizado el tratamiento, extraer el aerosol a través de filtros de alta eficacia.

El sistema ADH (véase figura 1) está formado por una campana que contendrá la cabeza del lactante y que, mediante un sistema de tubos, filtra el aire que ha llegado al paciente mediante un filtrador situado fuera de la campana. Las partículas de aerosol que llegan a la campana son extraídas por el filtrador mediante aspiración y depositadas en un filtro.

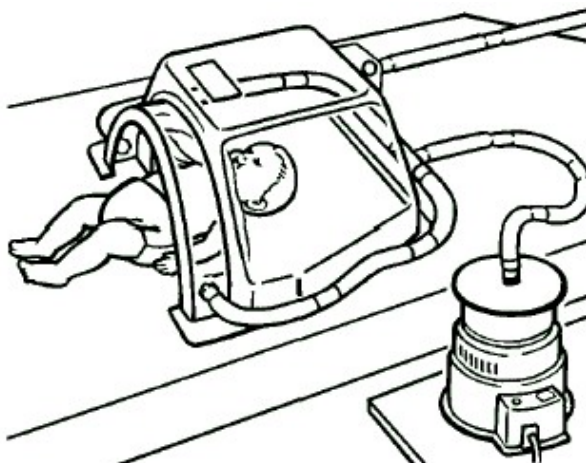


Figura 1. Sistema ADH (Aerosol Delivery Hood) para la administración de ribavirina en forma de aerosol.

Medidas colectivas

- Administración en habitaciones aisladas equipadas de un sistema de ventilación aparte con filtros de alta eficacia.
- Mantener las habitaciones en presión negativa para evitar la difusión del aerosol a otras estancias.
- Asegurar una correcta ventilación de la habitación con aire limpio, y extraerlo directamente al exterior.

Organización del trabajo

- Limitar el tiempo de exposición del personal y evitar llevar lentes de contacto.
- Limitar el acceso a las salas en las que se administran medicamentos por vía inhalatoria.
- En caso de apertura de la campana extractora (curas rutinarias, etc) se debe proceder a la desconexión del generador del aerosol como mínimo 5 minutos antes.
- Cuidado de la higiene personal: lavado de manos o de cualquier otra parte de la superficie después de todo contacto potencial con el producto.
- Durante las operaciones de mantenimiento o limpieza, evitar dispersar el polvo depositado por el aerosol.

Protección individual

Las protecciones individuales incluyen:

- Ropa de trabajo que se mantendrá separada de la de calle
- Protección del calzado (polainas)
- Guantes de látex
- Utilización de mascarillas autofiltrantes del tipo FFP2S certificadas
- Gafas ajustadas (tipo cazoleta)

Medidas de carácter general

- Información y formación. Asegurarse de que los trabajadores conozcan los peligros potenciales de este producto, vías de entrada y las medidas preventivas adecuadas.

Conclusiones

La ribavirina puede tener efectos adversos sobre la salud de los trabajadores. Por los resultados obtenidos en experimentación animal, y aunque no se ha relacionado directamente con anomalías en exposiciones en humanos, se puede considerar que la ribavirina es potencialmente teratogénica en humanos.

Por ello, NIOSH recomienda evitar la exposición ocupacional en mujeres embarazadas o en situación de estarlo, así como durante el periodo de lactancia.

Entre las medidas preventivas a adoptar cabe destacar: selección de los casos, administración en sistemas que permitan evitar la dispersión del aerosol y en salas aisladas, uso de equipos de protección individual y implantación de programas de información y formación de los trabajadores sanitarios acerca de los riesgos potenciales derivados de la exposición a ribavirina.

Bibliografía

(1) BRADLEY, J.

Environmental exposure to ribavirin aerosol.

Pediatr. Infect. Dis. J. 1990; 9 (9), S95-S98.

(2) BOSIOLE ROUX, E.

Aérosolthérapie par ribavirine et par pentamidine.

Documents pour le médecin du travail 1994; (59), 259-265.

(3) COHEN, B. A. and M. BRADY

Practices surrounding ribavirin administration

Pediatric nursing 1992; 18 (3), 253-257.

(4) DECKER, J. A., T. SEITZ, ET AL (1992)

Occupational exposures to aerosolized pharmaceuticals and control strategies

Scand. J. Work Environ. Health 1992;18, Suppl. 2, 100-102.

(5) FERM, V. G., C. WILLHITE and L. KILHAM

Teratogenic effects of ribavirin on hamster and rat embryos

Teratology 1978; 17, 93-102.

(6) FRAZIER, L. and M. L. HAGE

Reproductive hazards of the workplace. Van Nostrand Reinhold. 1998

(7) GLADU, J. M. and D. J. ECOBICHON

Evaluation of exposure of health care personnel to ribavirin.

J. Toxicol. Environ. Health 1989; 28 (1), 1-12.

(8) MUNZENBERGER, P. J. And P.C. WALKER

Protecting hospital employees and visitors from aerosolized ribavirin.

Am. J. Hosp. Pharm. 1994; 51, 823-826.

(9) NATIONAL INSTITUTE FOR OCCUPATIONAL SAFETY AND HEALTH

NIOSH Manual of analytical methods

U.S. Department of Health and Human Services.Cincinnati, Ohio. 1994. Vol. 3.

(10) RODRIGUEZ, W.J., R. DANG BUI, ET AL.

Environmental exposure of primary care personnel to ribavirin aerosol when supervising treatment of infants with respiratory syncytial virus infections.

Antimicrobial agents and chemotherapy 1987; 31 (7), 1143-1146.

(11) SHULTS, R.A., S. BARON, ET AL

Health care worker exposure to aerosolized ribavirin: biological and air monitoring.

J. Occup. Environ. Med. 1996; 38 (3), 257-263.