

NTP 248: Formaldehído: su control en laboratorios de Anatomía y Anatomía Patológica



Formaldéhyde: Son contrôle dans les laboratoires d'Anatomie et Anatomie Pathologique
Formaldehyde: Its Control in Anatomy and Pathological Anatomy Laboratories

Las NTP son guías de buenas prácticas. Sus indicaciones no son obligatorias salvo que estén recogidas en una disposición normativa vigente. A efectos de valorar la pertinencia de las recomendaciones contenidas en una NTP concreta es conveniente tener en cuenta su fecha de edición.

Redactor:

Carlos Heras Cobo
Doctor en Ciencias Químicas

GABINETE TÉCNICO PROVINCIAL DE ZARAGOZA

Objetivos

Nuestros estudios realizados en Laboratorios de Anatomía y de Anatomía Patológica revelan que durante la realización de ciertos trabajos -biopsias, perfusiones, lavados, etc.- se producen niveles de contaminación ambiental por formaldehído que superan los criterios higiénicos propuestos para el contaminante. Por otra parte, la realización de estos trabajos o las simples manipulaciones de las soluciones, provocan considerables niveles de contaminación residual, de modo que se ven afectados, no sólo los técnicos encargados de los trabajos, sino todo el personal que permanece en las unidades.

Teniendo en cuenta la marcada acción biológica del formaldehído (sustancia considerada como potencialmente carcinogénica) y el valor TLV-TWA asignado por la ACGIH (1 ppm), se exige un estricto control ambiental del contaminante, siendo el objeto de esta Nota Técnica la exposición y propuesta de distintos procedimientos y medidas técnicas a implantar, con el fin de garantizar la situación higiénica de los trabajadores y la realización del trabajo en condiciones controladas.

Riesgos y su origen

Efectos del contaminante

El formaldehído (HCHO, P.M. 30,03), es un gas incoloro de olor sofocante, muy soluble en agua. Su solución acuosa, habitualmente del 37 al 50%, es conocida como formol o formalina, siendo esta solución la utilizada como conservante.

A bajas concentraciones el formaldehído provoca irritación ocular, del tracto respiratorio y de la piel, existiendo discrepancias sobre si exposiciones continuadas desarrollan tolerancia o bien susceptibilidad. Algún autor da noticia de quejas de trabajadores (irritación de ojos y lacrimación) a concentraciones entre 0,13 y 0,45 ppm; otros trabajos reportan efectos tales como escozor ocular, molestias en la garganta, perturbaciones del sueño y sed a concentraciones entre 0,9 y 1,6 ppm. Sin embargo la experiencia de numerosos investigadores parece demostrar el desarrollo de tolerancia a concentraciones del orden de 1-2 ppm, y que en general no se producen quejas de trabajadores expuestos a niveles por debajo de 2-3 ppm. La inhalación de formaldehído a altas concentraciones provoca severa irritación del tracto respiratorio, llegando a provocar incluso la muerte. Se han descrito efectos crónicos, como edema pulmonar y neumonitis e incluso alguna alteración cardiaca.

Asimismo se han descrito irritaciones primarias de piel y dermatitis de tipo alérgico. Por otra parte, estudios con animales de experimentación han demostrado efectos carcinogénicos del formaldehído.

Origen de la contaminación ambiental

En unidades de Anatomía y Anatomía Patológica las soluciones de formaldehído son profusamente utilizadas y, tal y como se ha indicado en el primer punto, una serie de operaciones, tales como la realización de biopsias, lavados de piezas o perfusiones, suponen una emisión del contaminante que afecta directamente la atmósfera respiratoria del operador. En operaciones como las mencionadas, en nuestros estudios se han detectado niveles de contaminación de los siguientes órdenes:

OPERACION ESTUDIADA	NIVELES DE CONTAMINACION
MANIPULACION DE PIEZAS	2 - 4 ppm
BIOPSIAS	1 - 4 ppm
PERFUSIONES	5 - 6 ppm

Se provocan asimismo exposiciones al contaminante en el desarrollo de tareas tales como transvases del formaldehído, dosificaciones, lavados de material y otras manipulaciones con las disoluciones, que debido a su carácter manual y a la diversidad de circunstancias que concurren, suponen niveles de aporte del contaminante al ambiente de muy diverso orden. Por otra parte, desde los recipientes o contenedores de conservación de piezas es muy frecuente que se produzcan escapes de vapores que afectan las áreas o salas dedicadas al efecto, especialmente si se recogen piezas de gran tamaño o incluso cadáveres.

Todo ello se traduce en una contaminación residual de laboratorios o áreas de trabajo, introduciendo, como mínimo, graves molestias para el personal. Habitualmente se detectan indicios del contaminante; sin embargo, en áreas de intenso trabajo, se llegan a apreciar niveles de contaminación residual que alcanzan 1 ppm.

En definitiva, como posibles causas de la contaminación por formaldehído en el ambiente de trabajo pueden encontrarse las siguientes:

- La manipulación o el estudio de las piezas anatómicas conservadas.
- Las tareas de conservación.
- Las características de envases y recipientes contenedores.
- La ausencia de sistemas de retirada de contaminantes y adecuadas renovaciones de aire.
- Manipulaciones indebidas.

Métodos de control

A continuación se expondrán las distintas actuaciones técnicas o administrativas que pueden seguirse con el fin de evitar el acceso del contaminante al ambiente de trabajo. Estas actuaciones deben llevarse a cabo tanto sobre las instalaciones como sobre las técnicas desarrolladas. Otro tipo de medidas se proponen con el fin de minimizar el riesgo de accidentes, evitar la dispersión del contaminante tras posibles incidentes o prever actuaciones en caso de que se produzcan situaciones de emergencia.

Sobre trabajos y materiales

Biopsias

Las biopsias sobre piezas anatómicas conservadas en formaldehído deben ser realizadas bajo extracción localizada con el fin de retirar los vapores del contaminante de la atmósfera respiratoria del operador y eludir la contaminación del área. El sistema adecuado puede ser la instalación de una "vitrina" diseñada en función de la superficie de trabajo requerida. Habitualmente, es suficiente con un área de 1 m de largo por 0,5 m de ancho. Sobre una base de estas medidas se puede construir una vitrina con frente de vidrio y una abertura tal que permita las manipulaciones y la observación. Sobre el fondo de aquella, se implanta directamente un extractor o bien se acopla el conducto hasta aquél. La altura de la vitrina puede restringirse al mínimo posible. La velocidad de paso de aire a lo largo de la ventana creada, debe ser del orden de 0,7 metros por segundo, lo cual puede conseguirse incluso con extracciones de baja potencia dada la reducida dimensión de la instalación. La figura 1 muestra un esquema de la posible vitrina, con una ventana de 1 metro de largo por 0,30 metros de ancho. Si las dimensiones de la vitrina construida son discretas, bastará con disponer el extractor o la boca del conductor en el centro, para obtener cierta uniformidad en el paso de aire a través de la ventana. Si por el contrario las dimensiones son considerables, será necesario instalar baffles que permitan distribuir uniformemente el flujo de aire.

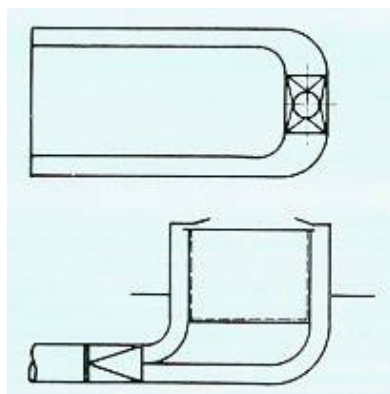


Fig. 1: Instalación recomendada para la realización de biopsias

El cálculo del caudal de aire que debe proporcionar el extractor con el fin de obtener la velocidad de paso de aire requerida a través de la ventana de la vitrina, se realiza mediante la siguiente fórmula:

$$Q = L \cdot A \cdot v \cdot 3600$$

En donde:

Q: Caudal en metros cúbicos hora.

L: Longitud de la ventana en metros.

A: Altura de la ventana en metros.

v: Velocidad de captación. (En este caso 0,7 m/seg.)

En el interior del cerramiento creado, permanecerán los contenedores abiertos y todo aquel material contaminado o impregnado, con el fin no sólo de evitar exposiciones al personal sino de eludir contaminantes de áreas próximas.

Lavados y perfusiones

Estas técnicas requerirán asimismo un cerramiento equipado con sistemas de extracción. Los criterios pueden ser los mismos que los expuestos en el punto anterior, con la única diferencia de ser construidos sobre un área de trabajo que incluya instalación o sistema de recogida y eliminación de vertidos.

Por otro lado, en trabajos como los que se contemplan en este apartado, son frecuentes las salpicaduras y proyecciones. Por ello, el personal al cargo de estas tareas deberá utilizar pantallas faciales, además de guantes y, en su caso, mandiles o petos.

Recipientes y envases

Los recipientes o contenedores de piezas deben ser tales que aseguren su hermeticidad, descartando aquellos que por su peculiar forma vuelquen con facilidad. Los contenedores pesados deben incorporar asas que faciliten su movimiento, y serán transportados en carros con el fin de evitar incidentes que se traducirán en derrames de grandes volúmenes.

Un caso especial lo constituyen los tanques fijos en los que se conservan cadáveres o grandes piezas, que se encuentran habitualmente en unidades dedicadas a la enseñanza. Las medidas técnicas de control del contaminante, incluirán rendijas de captación dispuestas perimetralmente a los tanques. En la figura 2 se muestra tal disposición en esquemas. La velocidad de captación proporcionada por los equipos extractores debe alcanzar 0,3 metros por segundo en el centro de la superficie del contenedor.

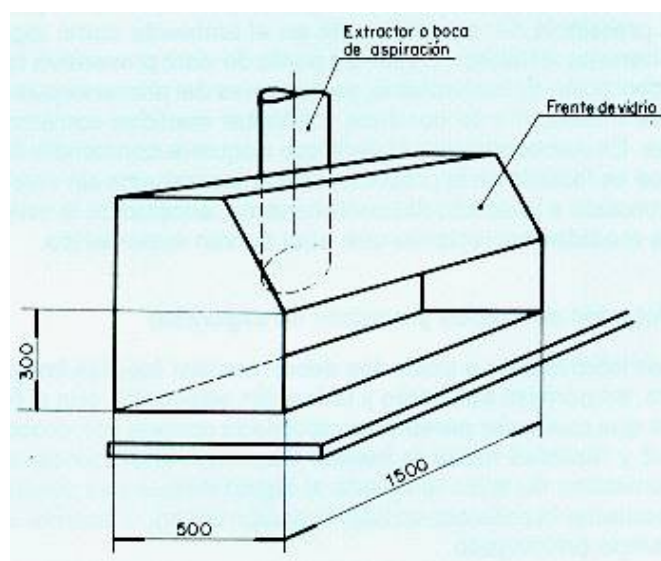


Fig. 2: Esquema para la instalación de rendijas perimetrales. Arriba, los conductos extractores se sitúan a nivel de la superficie del tanque. El esquema inferior dispone los conductos bajo el nivel del suelo>

Nuevamente aquí son previsibles salpicaduras y proyecciones -estas tareas son realizadas incluso con ayuda de polipastos- por lo que se hacen extensivos los equipos de protección individual propuestos en el apartado anterior.

Transvases

La adquisición de formaldehído en grados comerciales, conlleva la recepción de envases de gran capacidad. A partir de éstos el laboratorio transvasa cantidades hasta recipientes manejables -de 1 a 5 litros generalmente-. Estas tareas de transvases, como ya se indicaba anteriormente, también provocan aportes del contaminante a la atmósfera de trabajo, Así pues, los transvases deben realizarse bajo la influencia de extracción localizada. Un sistema adecuado consiste en la disposición de una rendija inmediatamente próxima al foco de emisión, en este caso al grifo de salida del recipiente desde el que se pretende transvasar o bien la salida de la bomba utilizada. La velocidad de captación recomendada para efectuar una captación eficaz, contando con las características de la tarea, será de 1 metro por segundo en la zona operativa. Lógicamente se deben centralizar todos los transvases en una zona determinada que deseablemente será un área de escaso movimiento de personal.

El caudal que debe proporcionar el extractor con el fin de obtener la velocidad de captación requerida, se obtiene según la fórmula siguiente:

$$Q = 2,8 \cdot L \cdot v \cdot d \cdot 3600$$

En donde:

Q: Caudal en metros cúbicos hora.

L: Longitud de la rendija en metros.

v: Velocidad de captación. (En este caso 1 m/seg)

d: Distancia en metros desde la rendija hasta el punto de transvase.

Manipulaciones de la disolución de formaldehído

Aparte de las recién consideradas tareas de transvase, otras, como dosificaciones, preparación de nuevas disoluciones, pipeteos, etc., exigirán una serie de precauciones y, en algún caso, nuevamente sistemas de extracción localizada. Obviamente, deben desterrarse los pipeteos libres y otras operaciones indebidas, como pueden ser el abandono de recipientes sin cerrar o sin etiquetar, disponerlos en altura, etc.

Mención especial merecen los trabajos de limpieza de material de vidrio o envases contaminados con formaldehído. El área de trabajo debe tratarse mediante extracción localizada, y desde luego las tareas no deben ser desarrolladas por personal que, ajeno al laboratorio, no esté advertido sobre la peligrosidad del agente y las ejecutara como cualquier limpieza rutinaria. El sistema puede ser una rendija extractora, situada lateral o frontalmente en la pila de lavado, y que disponga de un equipo extractor acoplado capaz de proporcionar una velocidad de captación en el lado opuesto del orden de 0,5 metros por segundo.

Tratamiento y eliminación de vertidos

Los vertidos y salpicaduras en pequeña cantidad, pueden absorberse mediante papel, proceder a su evaporación en vitrina y posterior quemado del papel. Si se producen en gran cantidad, se cubrirá la zona afectada con bisulfito sódico, adicionando una pequeña cantidad de agua y mezclando. La mezcla puede disponerse en un recipiente adecuado y tras dejar pasar un intervalo de tiempo del orden de una hora, verter por el desagüe con exceso de agua. La zona contaminada puede tratarse con agua jabonosa.

Para la eliminación de residuos acumulados, puede contarse con dos procedimientos:

- Absorción sobre vermiculita e incineración en incinerador abierto, o bien disolución en un disolvente inflamable -acetona por ejemplo- y pulverización en el quemador de un incinerador equipado con postquemador.

Sobre áreas o zonas de trabajo

El tratamiento de áreas o superficies de trabajo requiere proporcionar un adecuado número de renovaciones hora del ambiente. El número de estas renovaciones hora vendrá determinado por las características del laboratorio, o de la zona de trabajo, y los procesos que se desarrollen.

Disponiendo de sistemas adecuados de extracción localizada, es decir teniendo controlada la emisión de contaminantes, puede partirse de la base de proporcionar a un laboratorio de tipo medio del orden de 50 metros cúbicos de aire por persona y hora, para lograr un adecuado ambiente. Ahora bien, las salas destinadas a acoger contenedores de conservación en las que pudieran realizarse movimientos de piezas grandes deben tener previsto un sistema que proporcione retiradas y aportes de aire suplementarios, aumentando sensiblemente el número de renovaciones de aire puesto que en ocasiones se producirán considerables emisiones de contaminante que será preciso evacuar con rapidez para evitar contaminaciones residuales y de áreas próximas. Debe tenerse siempre en cuenta el criterio de no reciclar el aire extraído desde un laboratorio.

En aquellas pequeñas zonas o incluso armarios destinados al stock de envases conteniendo pequeñas muestras, debe incorporarse un sistema extractor que mantenga la zona en depresión.

Organización general de laboratorios o unidades

Centralización del trabajo

La dispersión de los trabajos plantea serios inconvenientes a la hora de aplicar medidas correctoras, dificultando proyectos técnicos y desde luego encareciendo el coste de las instalaciones. Por ello es imprescindible centralizar los trabajos que supongan un aporte de formaldehído al ambiente, en una zona o área concreta. Si la unidad dispone de varias dependencias separadas, los trabajos se realizarán en una de ellas, o si el volumen de trabajo lo requiere, en dos o más áreas contiguas, de modo que el personal ajeno a estos trabajos no tenga que circular o atravesar las áreas en cuestión, que deberán ser de acceso restringido.

El área o áreas elegidas deberán tener comunicaciones con el exterior, a fin de facilitar la instalación de los conductos de extracción.

Por último si el laboratorio o unidad no dispone de áreas independizadas, procede establecer una separación, mediante mamparas por ejemplo, con el fin de aislar el área de trabajo con el formaldehído.

Elaboración de normas y procedimientos

Los distintos trabajos y tareas que utilicen el formaldehído, deben realizarse bajo condiciones y procedimientos elaborados teniendo en cuenta no sólo las exigencias técnicas que aseguren la calidad del trabajo, sino, asimismo, la peligrosidad del producto. Así se exigirá que ciertas tareas se realicen sistemáticamente bajo los sistemas de control implantados, o utilizando los materiales adecuados, además de los equipos de protección individual necesarios en cada caso.

Por otra parte se elaborarán procedimientos de actuación en caso de accidentes, derrames, vertidos accidentales, fracturas de envases, etc., de modo que el personal sepa actuar correctamente en cualquier situación.

Formación del personal

La formación del personal es un aspecto imprescindible en el marco preventivo. El conocimiento de los riesgos que implica el manejo del producto y la ejecución de los diferentes trabajos, así como el conocimiento de los protocolos de actuación y las medidas a seguir en caso de accidente, debe adquirirse mediante cursillos de formación si es necesario. En este sentido habrá de dedicarse una especial atención al destierro de todos aquellos hábitos adquiridos que supongan manipulaciones indebidas, insistiendo al personal para que modifique los hábitos incorrectos.

Por último, merece destacarse aquí un hecho constatado en nuestros estudios, cual es la aceptación del riesgo de exposición al formaldehído por parte del personal de estas unidades. Seguramente la larga tradición en los trabajos y la ineludibilidad en la utilización del formaldehído como conservante, han llevado al trabajador del sector a aceptar la presencia del contaminante en el ambiente como algo inherente al trabajo. Desde un punto de vista preventivo tal aceptación es inaceptable, ya que priva del primer impulso que habitualmente conduce a adoptar medidas correctoras. Es necesario que el personal adquiera conciencia de que es factible en la práctica realizar los trabajos sin verse sometido a la acción del contaminante, adoptando la serie de medidas correctoras que aquí se van exponiendo.

Dotación de medios y equipos de seguridad

Los laboratorios o unidades deben instalar fuentes lavaojos, en número suficiente y ubicación adecuada, con el fin de que cualquier persona accidentada acceda con prontitud y facilidad hasta la fuente. Conviene disponer de un suministro de agua templada al objeto de que sea posible mantener la zona ocular bajo la acción del agua durante un tiempo prolongado.

Los descontaminadores y neutralizadores necesarios, así como el material apropiado para recoger vertidos, se situarán en lugar accesible, con el fin de proceder prontamente a la recogida de vertidos o derrames.

Como equipos de protección personal ya se han mencionado las gafas, pantallas faciales, mandiles y guantes. Resta añadir los necesarios adaptadores faciales equipados con filtros adecuados para la retención del formaldehído, a fin de ser usados en caso de accidente, recogida de vertidos, etc. Estas protecciones deberán situarse en lugares bien visibles y accesibles con objeto de que el personal pueda acceder a ellas con facilidad.

Mantenimiento y revisiones

Como medida final a adoptar, el necesario mantenimiento de las instalaciones de control a base de extracciones localizadas. Estas instalaciones sufren el lógico deterioro que se traduce en una pérdida de eficacia a causa del descenso en las velocidades de captación. Es por ello necesario que periódicamente se proceda a una revisión de conductos y extractores, con el fin de comprobar su estado y proceder a limpiezas, equilibrados, etc. El mejor sistema para mantener las propiedades extractoras de las instalaciones es la comprobación periódica -mediante velómetro- de la velocidad de paso de aire en las bocas de las rejillas y en las ventanas de las vitrinas, actuando inmediatamente en caso de disminución de la misma.

Bibliografía

(1) ACGIH

Documentation of TLV

ACGIH, Cincinnati, Oh, USA, 5th Ed. 1986

(2) ACGIH

Industrial Ventilation

ACGIH, Lansing, Mich., USA, 16th Ed. 1970

(3) BERNAL, F.

Cabinas de laboratorios. Control por ventilación de productos de elevada toxicidad en el laboratorio

N.T.P. 57-83, INSHT, 1983

(4) BESTRATEN, M.

El manejo de productos químicos en el laboratorio

Documento Técnico 1984/23, INSHT, 1984

(5) HERAS, C.

Técnicas generales de control en los laboratorios

10ª Conf. Nal. de Med., Hig. y Seg. en el Trabajo

FONM, Zaragoza, 75-82, 1988

(6) TURUGUET, D.

