

NTP 719: Encofrado horizontal. Puntales telescópicos de acero

Coffrage horizontal. Étais télescopiques d'acier
Horizontal formwork. Telescopic steel props

Las NTP son guías de buenas prácticas. Sus indicaciones no son obligatorias salvo que estén recogidas en una disposición normativa vigente. A efectos de valorar la pertinencia de las recomendaciones contenidas en una NTP concreta es conveniente tener en cuenta su fecha de edición.

Redactor:

José M^a Tamborero del Pino
Ingeniero Industrial

CENTRO NACIONAL DE CONDICIONES DE TRABAJO

Introducción

En Europa existen diversos tipos de sistemas de apuntalamiento para encofrados y forjados de los que los más extendidos son los puntales telescópicos de acero y sobre su utilización segura hay un gran desconocimiento por parte de sus usuarios, que conlleva una alta siniestralidad, en los procesos de encofrado horizontal.

El objetivo de esta NTP es la descripción de los puntales telescópicos regulables de acero con rosca visible, oculta o cubierta; los riesgos y factores de riesgo relacionados con su utilización y las medidas de prevención y protección a adoptar con relación a los riesgos descritos. Para ello se describen básicamente sus características principales, los materiales y las recomendaciones de utilización relacionadas con el montaje y desmontaje para trabajar en condiciones de seguridad.

Definición y partes. Clasificación y Utilización

Definición y partes

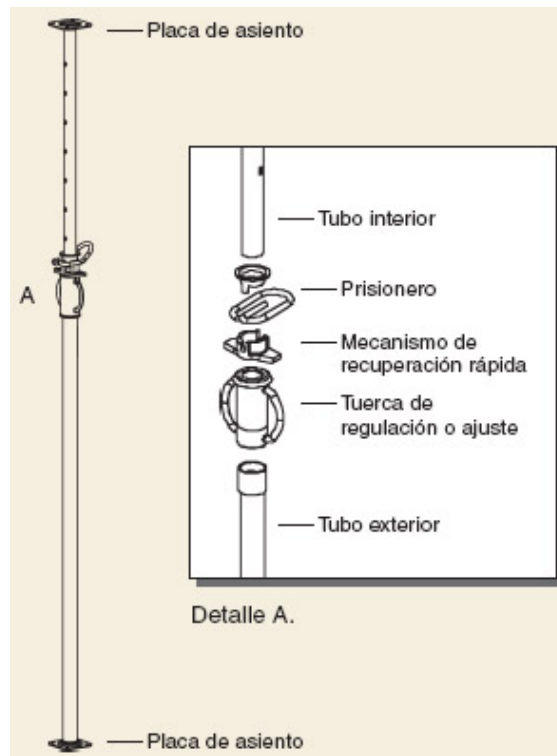
Un puntal telescópico regulable de acero, es un apoyo provisional que trabaja a compresión y que se utiliza normalmente como soporte vertical temporal en las obras de construcción o para realizar funciones similares como evitar derrumbes en estructuras inestables.

Un puntal consta de dos tubos que pueden desplazarse telescópicamente uno dentro del otro y posee un sistema de reglaje con un pasador, insertado en los agujeros del tubo interior y un medio de ajuste fino a través de un collar roscado. Las partes principales de un puntal telescópico regulable de acero son:

- **Placa de asiento:** Placa que se fija perpendicularmente al eje en cada uno de los extremos del tubo interior y del tubo exterior.
- **Tubo exterior:** Tubo de mayor diámetro con uno de los extremos roscado.
- **Tubo interior:** Tubo de menor diámetro provisto de agujeros para el ajuste aproximado del puntal. Se desliza dentro del tubo exterior.
- **Dispositivo para el ajuste de la longitud:** Dispositivo que consta de un prisionero (perno, espiga o pasador), tuerca de ajuste y agujeros en ambos tubos, exterior e interior.
- **El prisionero** se inserta a través de los agujeros del tubo interior, y marca la longitud aproximada.
- **La fuerza de ajuste** dispone como mínimo de una empuñadura y tiene una cara que soporta el prisionero para sostener el pasador o el mecanismo de recuperación rápida en los que lo poseen, y sirve para realizar ajustes finos de la altura del puntal..

Las partes y detalles principales de un puntal telescópico se pueden ver en la Fig. 1

Figura 1
Partes principales de un puntal telescópico regulable de acero



Clasificación y utilización

Los puntales telescópicos de acero regulables se clasifican de acuerdo con su resistencia característica nominal y su longitud de extensión máxima; en el mercado existen muchos modelos en función de estas dos variables. Sus longitudes varían entre 1 y 6 metros y con capacidades resistentes variables. Para alturas superiores se deben utilizar estructuras tipo cimbra.

Los puntales de encofrado se utilizan en las obras de construcción para soportar temporalmente el encofrado y parte de la estructura de hormigón armado, hasta que ésta adquiera la resistencia adecuada. Su utilización segura se debe realizar bajo la dirección facultativa siempre que cumplan las cargas máximas admisibles para las diferentes alturas en que vayan a utilizarse, siguiendo los diagramas de carga y los coeficientes de seguridad facilitados por el fabricante.

Riesgos y factores de riesgo

Los principales riesgos asociados al empleo de puntales son los siguientes: Derrumbe de la estructura superior, caída de puntales sobre personas y/o bienes en las operaciones de elevación, carga y descarga, caída de puntales sobre personas y/o bienes en las operaciones de almacenamiento, golpes por objetos durante el montaje o desmontaje del puntal, atrapamiento de las manos en la descarga del puntal, lesiones y cortes en las manos con la tuerca del puntal, sobreesfuerzos en la manipulación manual de los puntales

Derrumbe de la estructura superior

Puede ser debido a una carga excesiva por puntal, al desplazamiento horizontal de la carga, a puntales utilizados inadecuadamente o sin durmientes de reparto de carga, o a otras causas que se describen más abajo.

- **Carga excesiva por puntal**

Sus causas principales son:

- a. Puntales insuficientes
- b. Puntales poco resistentes o deteriorados por corrosión interna y/o externa
- c. Fatiga del material constitutivo
- d. Puntales mal instalados. (Mal aplomados y sin pasador bien insertado o incluso no apto)

- **Desplazamiento horizontal de la carga**

Sus causas principales son:

- a. Mal arriostamiento del encofrado
- b. Esfuerzos laterales debidos a puntales mal aplomados. Fig. 2
- c. Puntales sometidos a esfuerzos laterales de origen diverso. Fig. 3
- d. Puntales instalados sobre superficies inestables. Fig. 4
- e. Dobles apuntalamientos mediante la utilización de dos puntales para ganar altura en encofrados intermedios. Fig. 5
- f. Golpes o choques contra el encofrado o apuntalado de equipos móviles como carretillas elevadoras

Figura 2
Puntal mal aplomado

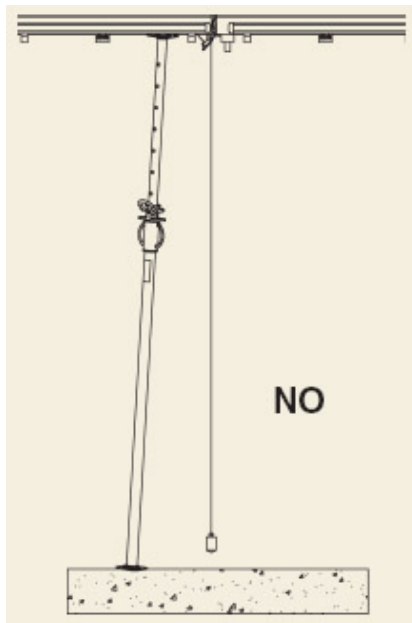


Figura 3
Puntal sometido a esfuerzos laterales

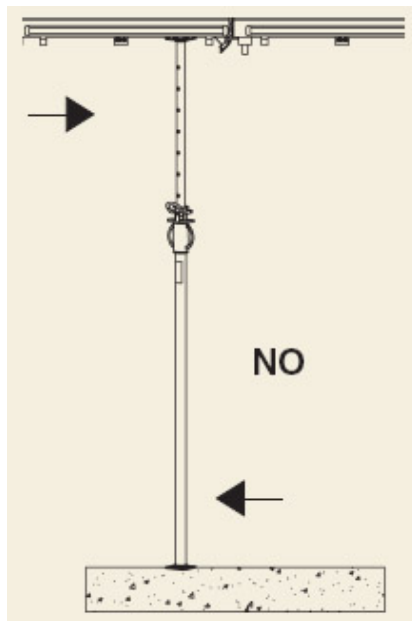


Figura 4
Puntales instalados sobre apoyos inestables

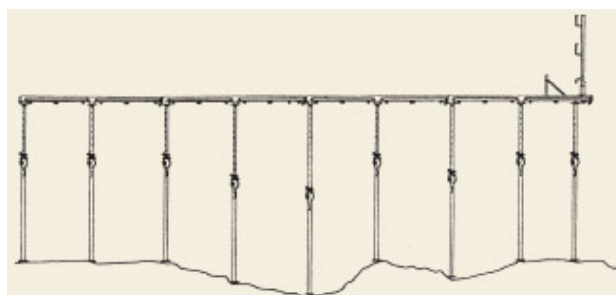
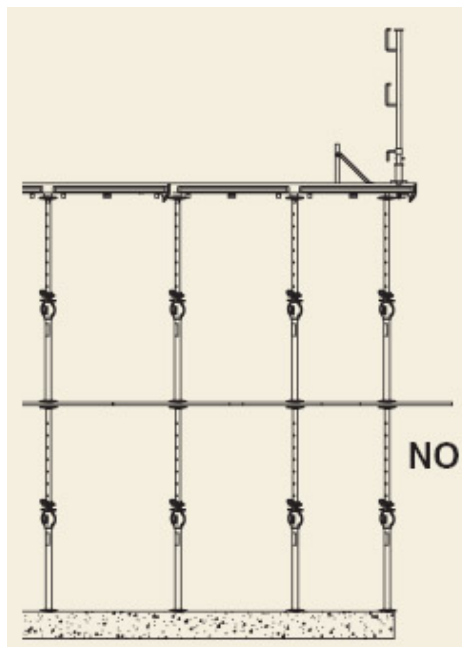


Figura 5
Doble apuntalamiento



- **Puntales utilizados inadecuadamente**

Al ser empleados como jabalcones de acodamiento en entibado de encofrados de muros verticales.

- **Puntales mal aplomados, con cargas excesivas o mal montados**

Algunos ejemplos de estas situaciones son los siguientes:

- Puntales montados sin durmientes de reparto de cargas en sus bases, asiento débil o desplazable bajo el puntal (suelo débil, incremento de altura utilizando maderas poco estables, falta de acuíñamiento o de clavazón, etc.).
- Aplicación de cargas puntuales excesivas sobre el encofrado (acopio de material, maquinaria, etc.).
- Utilización de puntales montados con elementos de distintos fabricantes, que no garantizan el cumplimiento de las garantías de resistencia frente a los esfuerzos para los que han sido diseñados

Caída de puntales sobre personas y/o bienes en las operaciones de elevación, carga y descarga

Puede ser debida a:

- Flejado incorrecto del paquete de puntales. Fig. 6.
- Desmontaje fortuito por no estar fijados alguno de los dos tubos, interior o exterior de algún puntal.
- Izado del paquete de puntales eslingados de forma que no se garantiza su horizontalidad. Fig. 7.
- Ausencia de muelle de descarga en voladizo para la manutención de puntales por fachada.
- Personas situadas en la vertical de izado o recorrido de la carga.

Figura 6
Flejado incorrecto de puntales

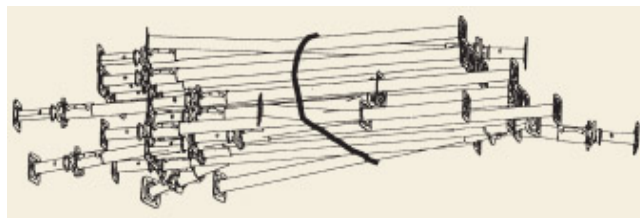
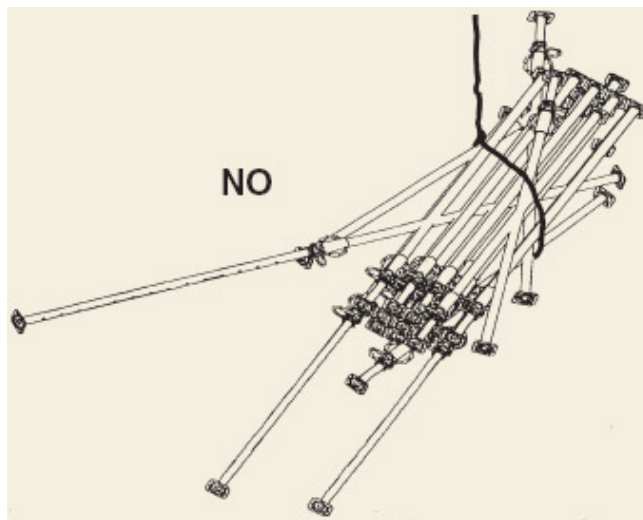


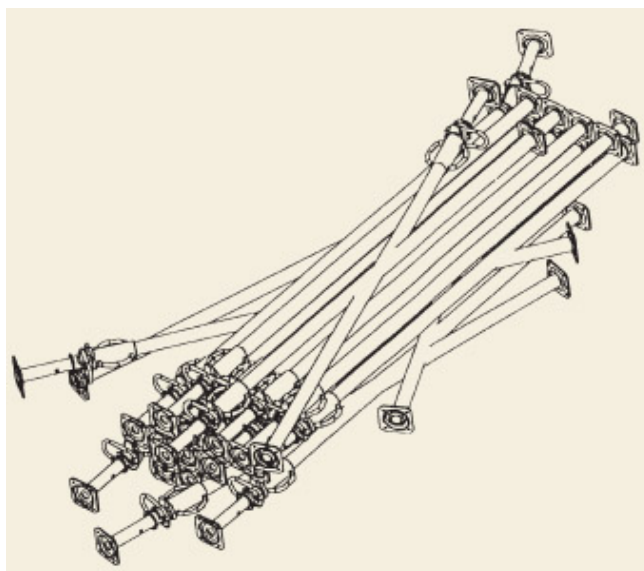
Figura 7
Izado de puntales eslingados de forma incorrecta



Caída de puntales sobre personas y/o bienes en las operaciones de almacenamiento

Puede deberse a un acopio de los puntales incorrecto (Fig. 8) o a una torreta de acopio de puntales inestable.

Figura 8
Acopio de puntales incorrecto



Golpes por objetos durante el montaje o desmontaje del puntal

Puede deberse a:

- Caída del tubo interior por falta de seguro de antidesmontaje involuntario, que puede provocar la salida del tubo exterior al extender el puntal.
- Caída de elementos del encofrado (correas, vigas, etc.) que soporta el puntal.
- Montaje o desmontaje incorrecto en las proximidades del perímetro del forjado de apoyo.
- Manipulación incorrecta.

Atrapamiento de las manos en la descarga del puntal

Fundamentalmente se debe a manipulación incorrecta en los procesos de extensión o retracción.

Lesiones y cortes en las manos con la tuerca del puntal

Pueden tener su origen en el roscado y desenroscado manual de la tuerca sin utilizar guantes adecuados o bien en el contacto con las rebabas interiores de los tubos interior y/o exterior.

Sobreesfuerzos en la manipulación manual de los puntales

Suelen deberse a la manipulación manual de puntales sin seguir las técnicas de manipulación de cargas y el peso máximo a transportar según la normativa vigente.

Medidas de prevención colectiva

A continuación describiremos las medidas preventivas a aplicar frente a cada uno de los riesgos descritos en el apartado anterior.

Derrumbe de la estructura superior

Estas medidas pueden ser previas al montaje o referirse al propio montaje.

• Medidas preventivas previas al montaje

La dirección facultativa de la obra debe tener en cuenta las especificaciones del fabricante de los puntales utilizados así como la normativa aplicable EHE de hormigón (RD 996/1999) para su correcto dimensionado.

Antes de proceder al montaje de los puntales se debe efectuar un replanteo completo de los puntales, categorías y tipos a ubicar en todas las plantas, siguiendo los planos elaborados por la dirección facultativa de la obra, siendo revisados en cada puesta por el jefe de obra para controlar visualmente su correcto posicionado, arriostramiento horizontal de las cargas a soportar y su estabilidad según proyecto.

Los puntales, no aguantan lo mismo según las condiciones, quedando a criterio de la dirección facultativa la elección del tipo más adecuado a cada caso concreto para ser utilizado de forma segura. De forma general, en la elección de puntales debe tenerse en cuenta:

- El peso del forjado, exactamente el peso del área de forjado que le pueda llegar al puntal.
- La altura libre entre plantas.
- El puntal elegido deberá tener a la altura de la planta una carga de utilización mayor o igual que el peso que debe soportar.

En el caso de puntales con maneta, utilizar la maneta para pretensar o aflojar los puntales sólo con la mano. No se debe golpear la maneta con un martillo.

Antes del montaje, especialmente después de cada puesta, se debe revisar el estado de los puntales, especialmente el roscado, pasador, tuercas, seguro antidesmontaje si lo incorpora y otros elementos de seguridad de los puntales. También se debe vigilar que ambos tubos no presenten deformaciones, rasgados por orificios o soldadura o muestras de corrosión profunda que impidan su perfecta verticalidad. No utilizar piezas distintas a las originales para sustituir otra dañada o perdida. Ver cuadro 1.

Cuadro 1
Revisión de puntales y elementos de madera

Puntales	SI	NO
Presentan golpes que disminuyen su sección		
Están doblados		
Presentan signos de corrosión interna o externa		
Faltan piezas		
Presentan signos de haber alterados (Por ej. soldaduras hechas en obra)		
Elementos de madera		
Presentan golpes, fisuras o nudos		
Son los adecuados a la superficie de sustentación		

Una vez ratificado que el material se encuentra en perfectas condiciones, se procede al montaje de los puntales siguiendo los planos proporcionados por la dirección facultativa, ubicando trípodes u otras estructuras de fijación que aumenten la estabilidad del sistema y permitan un montaje más rápido y seguro.

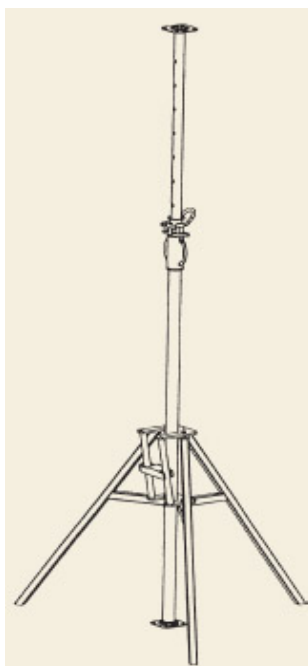
La utilización de trípodes es necesaria para la posterior instalación de sistemas de protección colectiva (p.e. red horizontal), en previsión de caídas a diferente nivel al trabajar sobre el encofrado horizontal y altamente recomendable ya que ayudan en el montaje y facilitan la estabilidad posterior del sistema; deben ser adaptables a los diferentes grosores y deben llevar incorporado un seguro de desmontaje involuntario. Fig. 9.

Como norma general, los tubos deberían escogerse entre las especificaciones relacionadas en las respectivas normas nacionales, europeas e internacionales existentes, especialmente la UNE-EN 39, UNE-EN 10305-3, UNE-EN 10210-1, UNE-EN 10210-2, UNE-EN 10219-1, UNE-EN 10219-2, ISO 2937, ISO 3304, ISO 3305 y la ISO 3306.

La protección contra la corrosión ha de ser efectiva y por los métodos recogidos en el punto 6.3 de la norma UNE EN 1065.

Los datos de las tablas facilitadas por los fabricantes de puntales son para puntales nuevos o en buen estado de uso, aplomados y con la carga vertical centrada, por lo que los puntales en mal estado deben ser desechados pues su utilización no garantiza la seguridad del conjunto.

Figura 9
Modelo de trípode para puntal



- **Montaje de los puntales**

Los puntales se deben montar según determina el proyecto para esa planta. Para ello se debe verificar que el pasador esté totalmente insertado. Los pasadores utilizados deben ser los originales facilitados por el fabricante, estando expresamente prohibido la utilización de cualquier otro elemento sustitutivo. Una vez montados todos los puntales a la altura de proyecto se elevan uno a uno, sirviéndose de trípodes o personal. Es conveniente mantener un mínimo de trípodes, especialmente en el perímetro, por mayor seguridad hasta que se inicia la recuperación parcial del encofrado. Fig. 10. Comprobar el perfecto aplomado de todos los puntales. Fig. 11

Cuando el suelo sea poco consistente o irregular, los puntales deben apoyarse sobre durmientes de madera para el reparto de la carga. En el caso de que la superficie de apoyo sea inclinada se deben utilizar calzos en forma de cuña con una inclinación igual a la pendiente. Fig. 12.

Figura 10
Disposición de trípodes

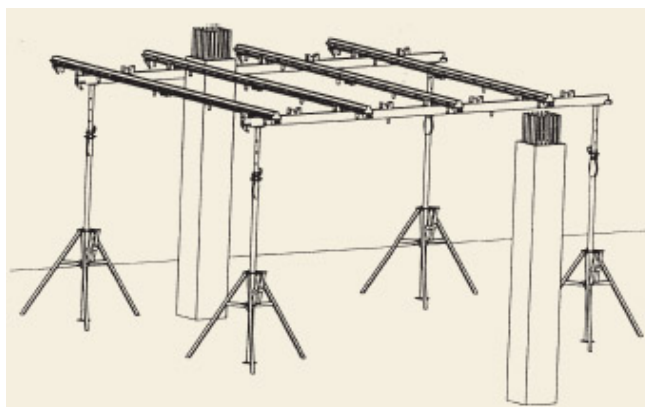


Figura 11
Puntales bien aplomados

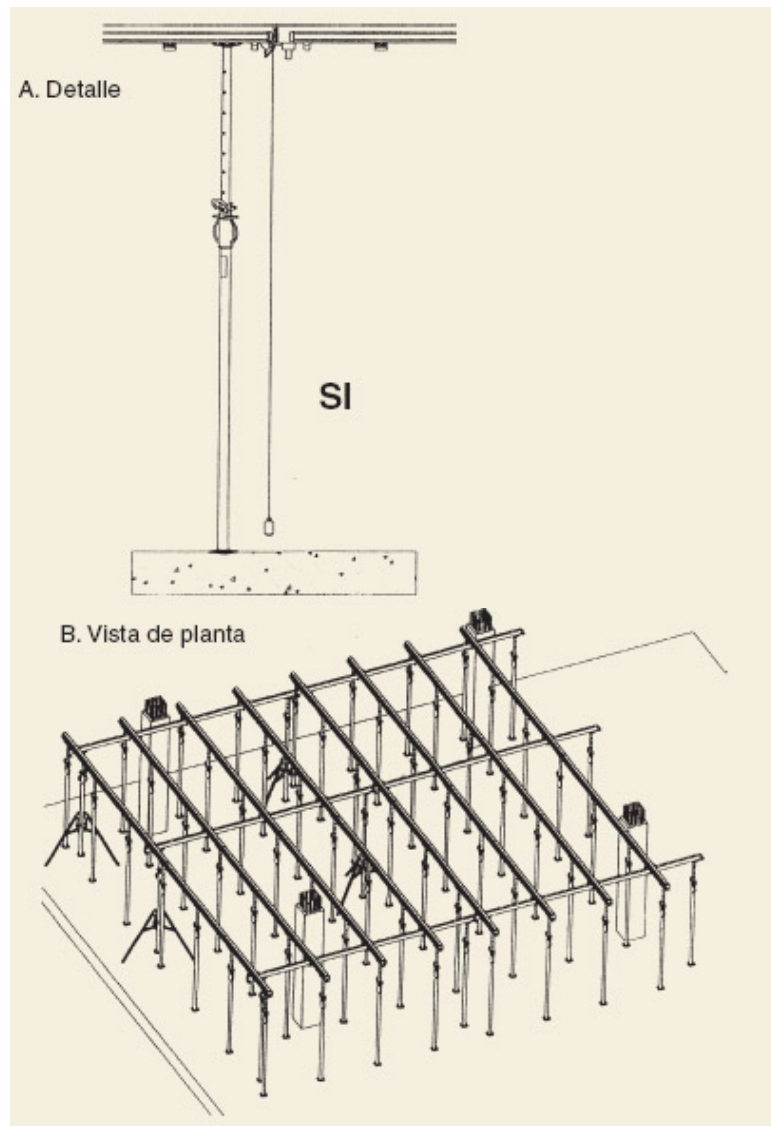
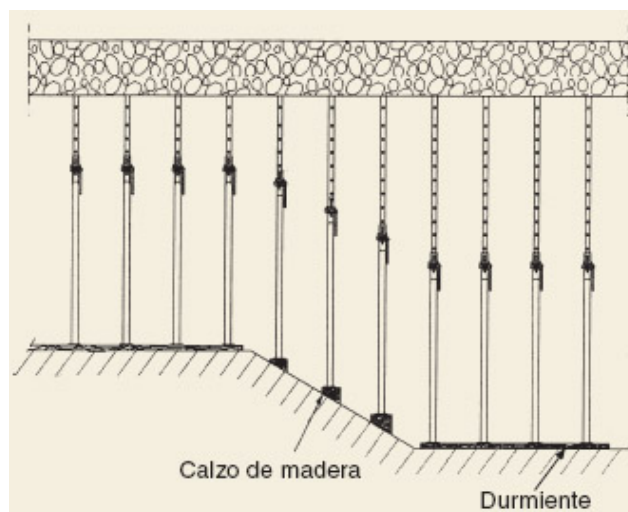


Figura 12
Montaje de puntales sobre una superficie poco consistente e inclinada



Esta especialmente prohibido el utilizar los dobles apuntalamientos en el caso en que la altura de la planta supere la longitud de los puntales disponibles. En estos casos se debe acudir a soluciones técnicas tales como el montaje de cimbras u otros sistemas alternativos constructivos.

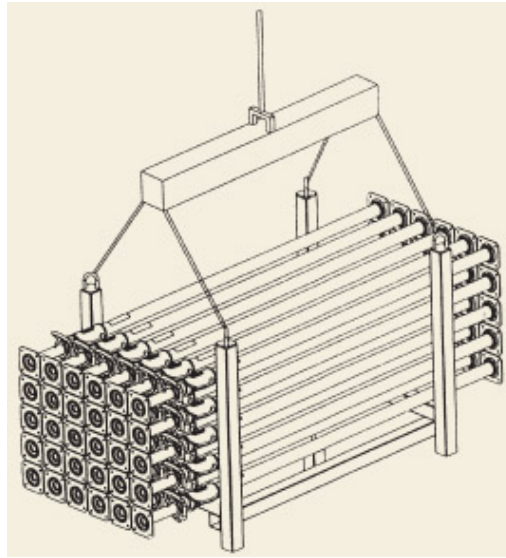
No se deben mezclar diferentes tipos de puntales o de distintos fabricantes, pues su resistencia puede variar con relación a su altura, material y otras condiciones. En el caso de tener que utilizarlos se deberán tomar como datos de referencia para el cálculo de las cargas, los puntales que tengan menores características de resistencia de carga del conjunto.

Debe estar prohibida la circulación de vehículos tipo carretillas o dumpers por las proximidades de la zona de instalación de los puntales.

Caída de puntales en las operaciones de elevación, carga y descarga

Se recomienda la utilización de bateas o contenedores de transporte siguiendo en todos los casos las instrucciones del fabricante.
Fig.13

Figura 13
Elevación correcta de puntales utilizando una viga de reparto



Alternativamente los puntales pueden ser elevados utilizando eslingas, vigas de reparto, balancines, etc., en paquetes flejados por los dos extremos evitando de esta forma el desplazamiento horizontal del conjunto estable.

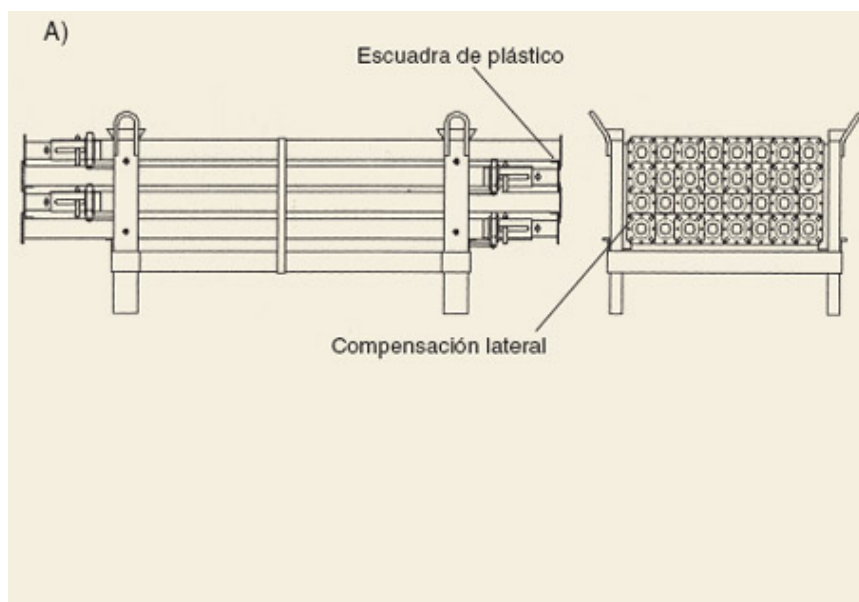
La caída de alguna parte de los puntales también se puede evitar o atenuar inicialmente con puntales que posean seguros de antidesmontaje involuntario siempre que el resto del conjunto izado este perfectamente configurado.

Caída de puntales sobre personas y/o bienes en las operaciones de almacenamiento

Los puntales deberán almacenarse de forma segura. Se describen diversos sistemas seguros de almacenamiento:

- Paletas con los puntales flejados. En cada nivel se deben colocar escuadras de plástico para evitar que durante el transporte se golpeen y rocen entre sí, y en los laterales compensadores de madera. Fig. 14 A.
- Bateas sobre paletas.
- Formando una pirámide de tres conjuntos de base como máximo.
- En contenedores compuestos por una estructura tubular y apilables hasta tres alturas. Fig. 14.B y 15.

Figura 14
Tipos de contenedores portapuntales



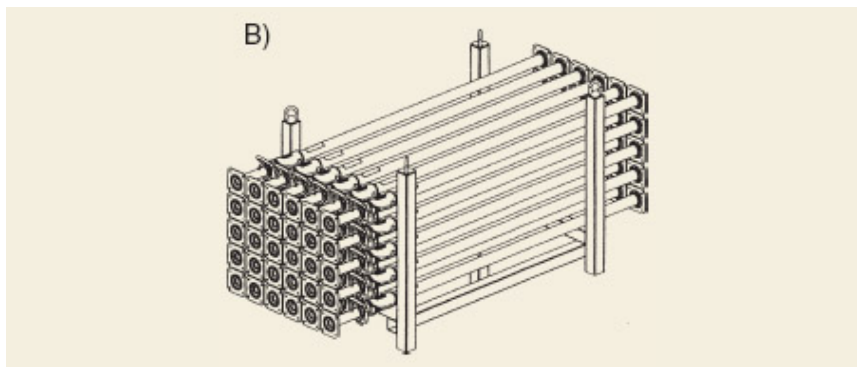
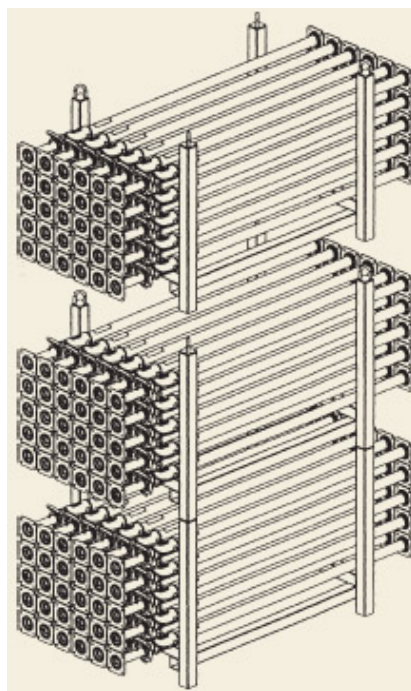


Figura 15
Almacenamiento en altura



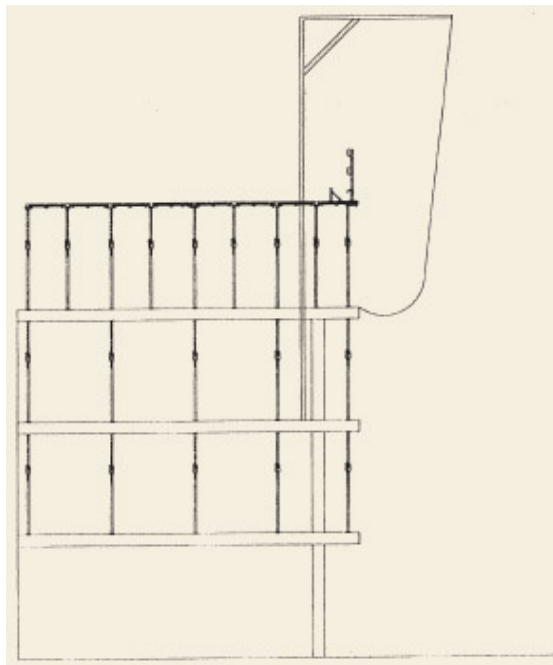
Golpes por objetos durante el montaje o desmontaje del puntal

Montar o desmontar cada puntal con la ayuda de trípodes u otra persona que sujete el tubo interior en los procesos de ajuste.

Utilización de puntales que dispongan de seguro antidesmontaje. En el caso de puntales que no dispongan de este sistema se debe actuar sobre la formación adecuada de los operarios sobre su manipulación segura. Durante la fase de recuperación de los puntales deben tomarse precauciones contra la caída de elementos del encofrado (correas, vigas, etc.) que soporta el puntal, especialmente mediante la utilización de sistemas de protección colectiva así como los preceptivos equipos de protección individual, casco y botas de seguridad.

Todo el perímetro del forjado de apoyo debe estar protegido mediante redes de seguridad tipo T o V que impidan la caída de los puntales o de cualquier elemento del encofrado sobre personas o bienes situados en la vertical del edificio. Fig. 16

Figura 16
Protección del perímetro exterior mediante redes de seguridad tipo V



Los trabajadores del patio de obra y los viandantes de la vía pública estarán protegidos mediante marquesina en voladizo resistente al impacto por desprendimiento de cargas suspendidas desde las cotas superiores. Complementariamente el balizamiento y señalización de la posible zona de caída de materiales son altamente recomendables.

En todos los casos se deben utilizar cascos, guantes, botas y gafas de seguridad.

Atrapamiento de las manos en la descarga del puntal

Se recomienda la utilización de puntales cuya distancia de seguridad entre la parte más alta del tubo exterior o de la tuerca de ajuste y la placa de asiento del tubo interior en el proceso de desmontaje sea de 100 mm.

Cuando se realiza la descarga, una mano siempre debe sujetar el tubo exterior y el tubo interior conviene dejarlo caer solo. Esta operación requiere una especial atención, para no atraparse la mano en el momento de retirar el pasador en los puntales clásicos.

Es necesario para descargar los puntales la utilización de guantes adecuados.

Lesiones y cortes en las manos con la tuerca del puntal

Utilizar guantes en todas las manipulaciones, y emplear en la medida de lo posible material exento de aristas cortantes, con perfiles redondeados.

Sobreesfuerzos en la manipulación manual de los puntales

En la manipulación de los puntales se deben seguir las técnicas de manipulación manual de cargas, respetando el peso máximo transportable. Los puntales deben transportarse con los pasadores y tuercas instalados.

Equipos de protección individual

Los equipos de protección individual a utilizar por los montadores de puntales son:

- Casco de seguridad Tipo CE-II y conforme a la norma UNE-EN-397
- Guantes Tipo CE-II y conformes a las normas UNE-EN- 420 y UNE-EN-388
- Calzado de seguridad Tipo CE-II y conformes a las normas UNE-EN- 344, 345, 346 y 347.
- Cualquier otro EPI se utilizará en base al tipo de trabajo complementario a efectuar.

Todos los equipos de protección individual deben proteger del riesgo correspondiente y además, cumplir las exigencias de comercialización exigibles, que para los EPI's de categoría II son:

- a. Marcado "CE".
- b. Folleto informativo en el que se referencien y expliquen claramente los niveles de protección ofrecidos.
- c. Declaración de conformidad.

Legislación

• Legislación nacional

1. RD 1627/1997, de 24 de octubre, por el que se establecen disposiciones mínimas de seguridad y salud en las obras de construcción.
2. RD 1215/1997, de 18 de julio, por el que se establecen las disposiciones mínimas de seguridad y salud para la utilización por los trabajadores de los equipos de trabajo.
3. RD 773/1997, de 30 de mayo, sobre disposiciones mínimas de seguridad y salud relativas a la utilización por los trabajadores de equipos de protección individual.
4. RD 1407/1992, de 20 de noviembre, por el que se regulan las condiciones para la comercialización y libre circulación intracomunitaria de equipos de protección individual.
5. RD 2661/1998, de 11 de diciembre, por el que se aprueba la Instrucción de Hormigón Estructural (EHE). Modificado parcialmente por el RD 996/1999, de 11 de junio.

• Normas nacionales

6. UNE-EN 1065:1999. Puntales telescópicos regulables de acero. Especificaciones del producto, diseño y evaluación por cálculos y ensayos
7. UNE-EN 10305-3: 2003. Tubos de acero para aplicaciones de precisión. Condiciones técnicas de suministro. Parte 3: Tubos soldados calibrados en frío
8. UNE-EN 10210-1: 1994. Perfiles huecos para construcción, acabados en caliente, de acero no aleado de grano fino. Parte 1: Condiciones técnicas de suministro
9. UNE-EN 10210-2: 1998. Perfiles huecos para construcción, acabados en caliente, de acero no aleado de grano fino. Parte 2: Tolerancias, dimensiones y características
10. UNE-EN 10219-1: 1998. Perfiles huecos para construcción conformados en frío de acero no aleado y de grano fino. Parte 1: Condiciones técnicas de suministro
11. UNE-EN 10219-2: 1998. Perfiles huecos para construcción conformados en frío de acero no aleado y de grano fino. Parte 2: Tolerancias, dimensiones y características
12. UNE-EN 39:2001. Tubos de acero libres para andamiajes y acoplamientos. Condiciones técnicas de suministro
13. UNE-EN 397: 1995. Cascos de protección para la industria
14. UNE-EN 397/A1: 2000. Cascos de protección para la industria
15. UNE-EN 420: 2004. Guantes de protección. Requisitos generales y métodos de ensayo
16. UNE-EN 388: 2004. Guantes de protección contra riesgos mecánicos
17. UNE-EN 344:1993. Requisitos y métodos de ensayo para el calzado de seguridad, calzado de protección y calzado de trabajo de uso profesional
18. UNE-EN 344/A1: 1997. Requisitos y métodos de ensayo para el calzado de seguridad, calzado de protección y calzado de trabajo de uso profesional
19. UNE-EN 344-2:1996. Calzado de protección y calzado de trabajo de uso profesional. Parte 2. Requisitos adicionales y métodos de ensayo
20. UNE-EN 345:1993. Especificaciones para el calzado de seguridad de uso profesional
21. UNE-EN 345-2:1996. Calzado de seguridad de uso profesional. Parte 2. Especificaciones adicionales.
22. UNE-EN 346:1993. Especificaciones para el calzado de protección de uso profesional
23. UNE-EN 346/A1: 1997. Especificaciones para el calzado de protección de uso profesional. la modificación.
24. UNE-EN 346-2:1996. Calzado de protección de uso profesional. Parte 2. Especificaciones adicionales.
25. UNE-EN 347:1993. Especificaciones para el calzado de trabajo de uso profesional
26. UNE-EN 347/A1: 1997. Especificaciones para el calzado de trabajo de uso profesional. la modificación
27. UNE-EN 347-2:1996. Calzado de trabajo de uso profesional. Parte 2. Especificaciones adicionales

• Empresas colaboradoras:

- SISTEMAS TÉCNICOS DE ENCOFRADOS S.A. (STEN)
08100 MOLLET DEL VALLES (Barcelona)
- ENCOFRADOS J. ALSINA S.A.
08110 MONTCADA I REIXAC (Barcelona)
- ULMA C y E, S. Coop.
20560 OÑATI (Guipúzcoa)