

Encofrado vertical. Sistemas trepantes (I)

Coffrage vertical. Systèmes grimpants (I)
Vertical Formwork. Climbing systems (I)

Redactor:

José M^a Tamborero del Pino
Ingeniero Industrial

CENTRO NACIONAL DE
CONDICIONES DE TRABAJO

La presente Nota Técnica de Prevención es la tercera de las que tratan el encofrado vertical y se refiere a la seguridad de los distintos encofrados verticales trepantes o sistemas trepantes.

Las dos primeras NTP se refieren a la seguridad en el montaje, la utilización (ó ejecución con los mismos) y desmontaje (o desencofrado) de los distintos tipos de encofrado vertical: muros a dos caras, pilares y muros a una cara.

Las NTP son guías de buenas prácticas. Sus indicaciones no son obligatorias salvo que estén recogidas en una disposición normativa vigente. A efectos de valorar la pertinencia de las recomendaciones contenidas en una NTP concreta es conveniente tener en cuenta su fecha de edición.

1. OBJETIVO

El objetivo de esta NTP es describir los diferentes tipos de los sistemas trepantes, sus componentes, los riesgos y factores de riesgo así como las medidas de prevención y protección a aplicar en su montaje y utilización de los mismos en obra. Para ello se contempla, de forma resumida, el montaje seguro de los principales sistemas trepantes y las medidas de prevención y protección frente a los riesgos específicos descritos.

2. DEFINICIONES. TIPOS DE SISTEMAS TREPANTES. PARTES Y COMPONENTES

Introducción

Cuando un muro tiene una altura considerable es razonable ejecutar dicho muro en varias fases en altura. Esto requiere la utilización de sistemas de trepado que consisten en ir instalando y desinstalando el encofrado vertical en las distintas cotas. Con ello se consiguen varios objetivos:

- Evitar altas presiones de hormigonado.
- Reutilizar y amortizar el material del encofrado.
- Adaptar el ritmo de hormigonado de los muros al proceso constructivo general de la obra (ferrallado,..).
- Trabajar con seguridad en altura.

En la primera fase, para conformar el muro de gran altura, tanto los operarios como los encofrados se apoyan en el suelo, pero a partir de ese momento, para continuar encofrando y hormigonando en altura, deben disponerse plataformas provisionales para poder apoyar el encofrado y seguir hormigonando.

Los sistemas trepantes, mediante anclajes instalados en cada fase de hormigonado, se apoyan en el hormigón ya fraguado de la fase anterior y sirven para conformar una plataforma de trabajo en altura. Ver Figura 1

Tipos de sistemas trepantes

Los sistemas trepantes pueden clasificarse esencialmente de tres formas diferentes:

- a) Clasificación de sistemas trepantes por tipo de movimiento.
- b) Clasificación de sistemas trepantes por tipo de encofrado.
- c) Clasificación de sistemas trepantes por tipo de consola de trepado.

Clasificación de sistemas trepantes por tipo de movimiento

1. Plataforma de trabajo y encofrado se mueven de una fase a otra por separado con grúa.
2. Plataforma de trabajo y encofrado se mueven de una fase a otra conjuntamente. El movimiento se puede realizar de distintas formas:
 - a) Con grúa. **Sistemas de Trepado Convencionales.**
 - b) Con grúa, manteniendo la estructura de las plataformas guiada en los muros. **Sistemas de Trepado Guiados.**
 - c) Mediante medios hidráulicos acoplados a las plataformas. Sin necesidad de grúa. **Sistemas Autotrepantes.**

Clasificación de sistemas trepantes por tipo de encofrado

1. Sistemas trepantes a dos caras: la presión de hormigonado es absorbida por anclajes pasantes que atan los encofrados de las caras opuestas del elemento a hormigonar. En este caso la plataforma de trabajo, únicamente soporta el peso propio y las sobrecargas de uso que incluyen las debidas al viento y según las circunstancias pueden llegar a ser superiores a su peso propio.

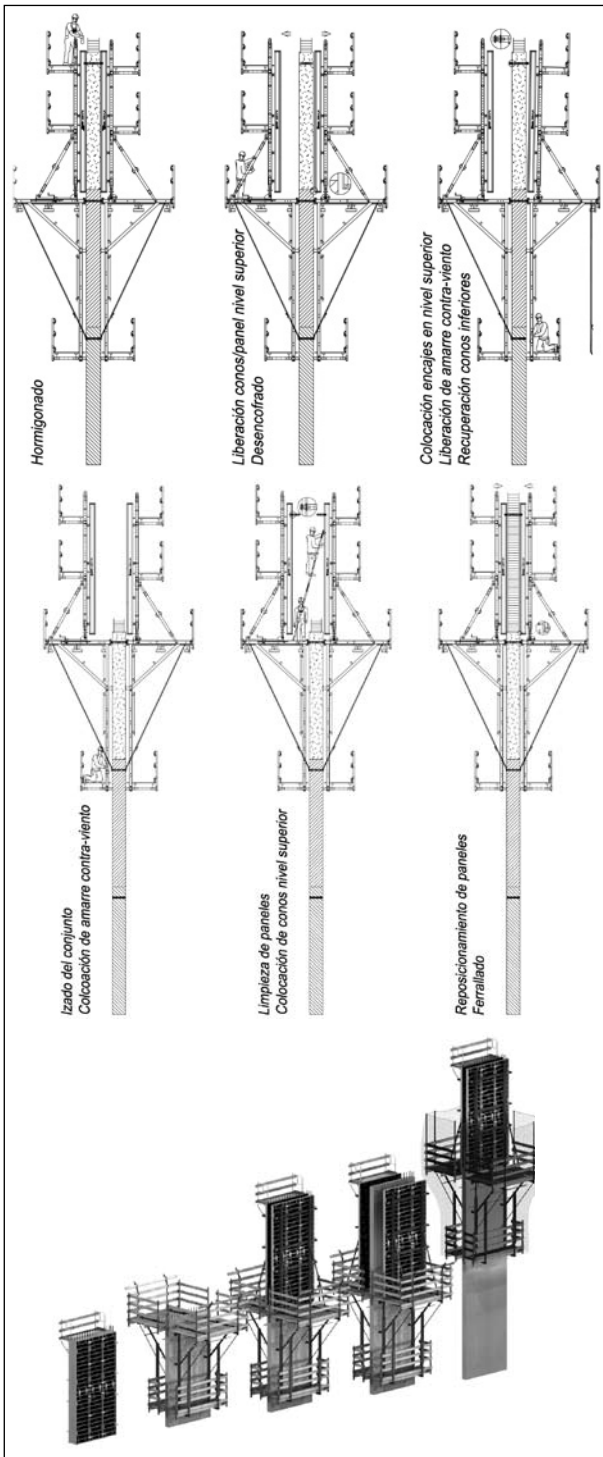


Figura 1. Proceso de trabajo en encofrado vertical trepante

2. Sistemas trepantes a una cara: cuando una de las caras no existe (p.ej. hormigonado de un pozo contra terreno) o la distancia entre las caras opuestas es tan grande que hace inviable la utilización de anclajes pasantes (p.ej. un bloque de una presa), la plataforma ha de soportar, además de las cargas descritas en el caso anterior, el empuje del hormigón fresco.

Clasificación de sistemas trepantes por tipo de consola de trepado

1. Consola fija: Sólo permite el retranqueo de los paneles lo necesario para realizar el desencofrado de éstos.

Esta operación se suele realizar accionando un sistema tornillo/tuerca

El retranqueo suele ser más de 5/10 cm. (Ver fig. 2)

2. Consola móvil: Permite el retranqueo de los paneles lo necesario para además de realizar el desencofrado realizar labores de mantenimiento como la limpieza. (Ver fig. 2)

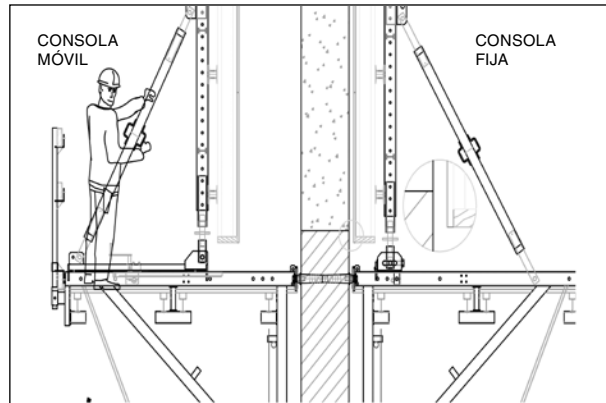


Figura 2. Sistemas trepantes. Consola fija y móvil

Partes de los sistemas trepantes

Los sistemas trepantes están compuestos por plataformas (hormigonado, vela, principal y la de recuperación de conos) situadas a diversos niveles. (Ver fig. 3). En algunos casos se prescinde de alguna de las plataformas.

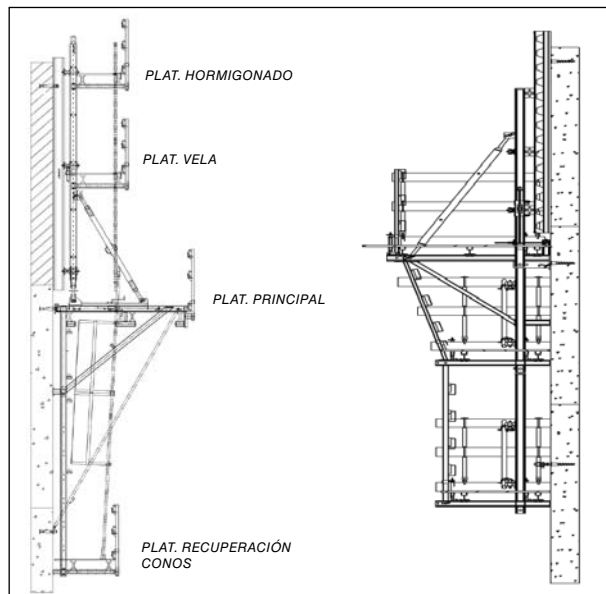


Figura 3. Plataformas utilizadas en los sistemas trepantes.

- **Plataforma de hormigonado/consola de trabajo o superior de vela:** Cuya función es facilitar el hormigonado, vibrado y las comprobaciones previas al mismo.
- **Plataforma inferior de vela:** Cuya función es facilitar la colocación / retirada de las barras roscadas, así como de los elementos de cierre entre encofrados. Si la altura del encofrado es pequeña, es decir, se pueden colocar barras roscadas y elementos de cierres desde la plataforma principal, esta plataforma no se realizará.
- **Plataforma principal/plataforma trepante:** Es la plataforma más amplia de trabajo y sobre ella se realiza

la mayor parte del trabajo, ajuste, aplome, así como la colocación de la ferralla, las vainas, etc.

- **Plataforma de recuperación de conos/plataforma inferior trepante o suspendida o plataforma inferior:** sobre la que se realizan las operaciones de acabado, ya sea retirada de conos, sellados, atado de encofrados, etc.

Componentes

Este tipo de encofrados tienen, además de los indicados en la NTP 834 (paneles, grapas, ganchos, ménsulas, tensores, accesos y accesorios), una serie de componentes específicos que se describen a continuación.

Consolas de trepado

Las consolas de trepado tendrán una anchura mínima de 120 cm. y dispondrán de unas barandillas normalizadas (según UNE-EN 13374:2004) formada por pasamanos, listón intermedio y rodapiés. Ver Figura 4

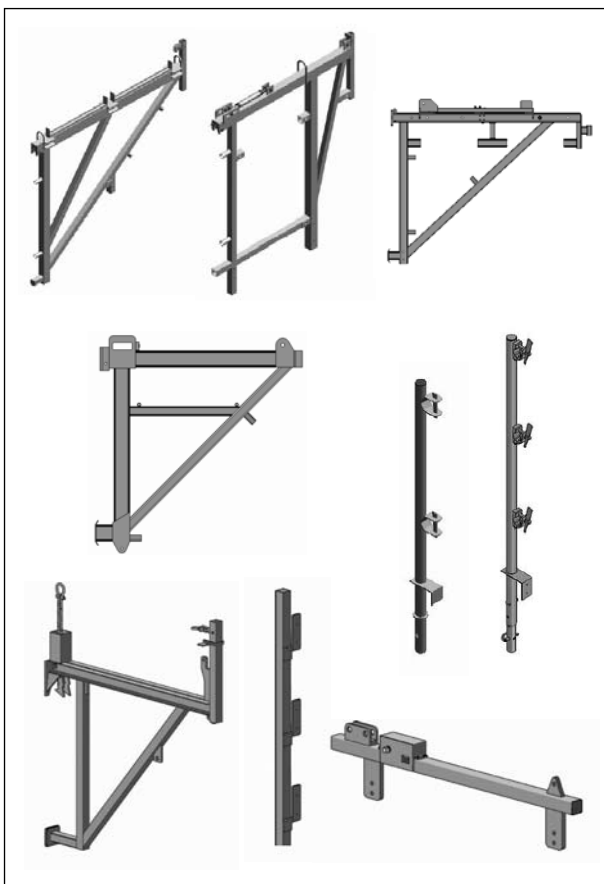


Figura 4. Consolas de trepado

Accesorios de trepado

Deben estar conformes a las especificaciones de los fabricantes. Ver Figura 5

Medios auxiliares

Los medios auxiliares que se pueden emplear en las labores de realización de encofrados verticales son:

- Andamios de borriquetas
- Andamios tubulares

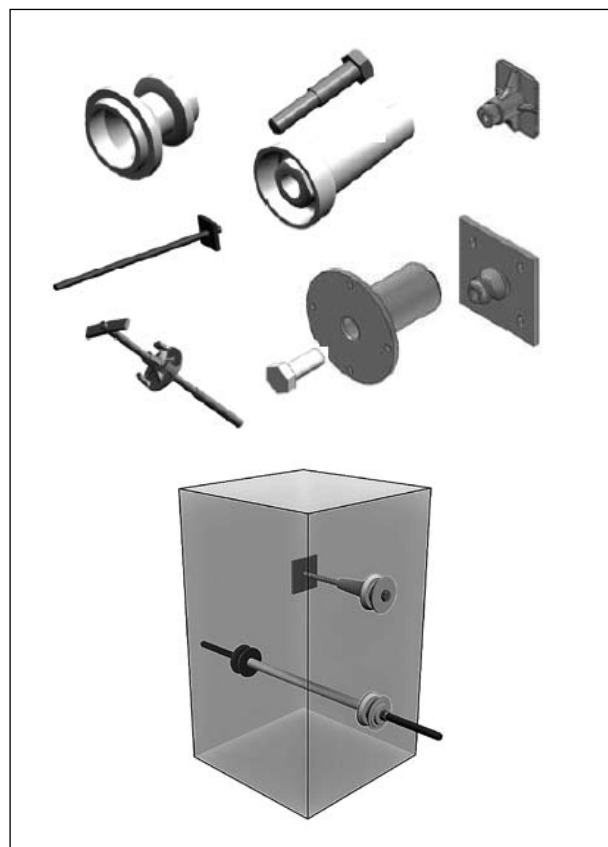


Figura 5. Accesorios de trepado

- Cadenas, estrobo y eslingas
- Castilletes/torretas de hormigonado
- Escaleras de mano
- Escaleras tubulares
- Ganchos y mordazas
- Puntales
- Tensores/tornapuntas
- Manguera y tubería para vertido de hormigón
- Cubo hormigonado
- Herramientas manuales

Equipos y maquinaria

La maquinaria y equipos que se puede emplear en la ejecución de encofrados verticales es:

- Camión con grúa hidráulica autocargante
- Grúa móvil autopropulsada
- Grúa torre
- Plataformas elevadoras móviles de personal
- Bomba hormigón
- Camión hormigonera
- Grupo electrógeno
- Sierra circular o tronadora
- Vibrador
- Dobladora
- Soldadura eléctrica y/o oxiacetilénica.

3. RIESGOS Y FACTORES DE RIESGO

Los riesgos y factores de riesgo específicos más importantes que se presentan en las fases de montaje y utilización se de los sistemas trepantes describen a continuación. Los riesgos y medidas preventivas específicos asociados a la

utilización de equipos y maquinaria están desarrollados en las dos primeras NTP de encofrado vertical.

Caídas a distinto nivel al transitar por las plataformas de los encofrados debidas a:

- Durante las fases de montaje y utilización por no disponer de los sistemas de protección perimetral completos.
- Existencia de huecos entre las plataformas.
- Acceso a las plataformas trepando por el encofrado.

Caídas al mismo nivel sobre las plataformas debidas a:

- Existencia de derrames de desencofrante.
- Existencia de materiales depositados sobre las mismas, etc.

Caída de objetos desprendidos en las operaciones de trepado debidas a:

- Existencia de objetos sobre las plataformas.
- Sobrecarga.
- Utilización incorrecta de accesorios de elevación.
- Utilización de métodos de elevación incorrectos.

Caída de objetos por desplome o derrumbamiento debidas a:

- Posicionado de los paños en el sistema de trepado, dejando de sujetar estos con la grúa antes de unir los elementos estabilizadores con la consola.
- Aflojar la sujeción del sistema de trepa antes de estar posicionada correctamente.
- Subir a las consolas sin estar colocadas y estabilizadas.
- Montar un nuevo conjunto sin estar amarrado el anterior.
- Dejar algunos elementos montados parcialmente.
- Trepas sin comprobar la resistencia del hormigón ya vertido.

Atrapamientos por o entre objetos al aproximar los paños al hormigón de solape debidos a:

- Situar alguna extremidad entre los paños o entre éstos y el hormigón.
- Los engranajes, cremalleras, etc. del sistema de tranqueo/carro de desplazamiento, desprotegidos.