

Vaciado de sacos

304

Contención



Esta ficha guía va dirigida a las empresas, con el fin de ayudarlas a cumplir con los requisitos de la normativa

vigente relacionada con la exposición a agentes químicos, mediante el control de la exposición y la protección de la salud de los trabajadores.

Esta ficha forma parte de la colección COSHH Essentials: *easy steps to control chemicals* del HSE. Puede utilizarse en situaciones en las que la herramienta “control banding” recomienda una estrategia de control 3 “contención” como propuesta de control de los agentes químicos presentes y las tareas.

Esta ficha proporciona recomendaciones de buenas prácticas para el vaciado de sacos y se puede aplicar en operaciones con sólidos en cantidades medianas. En ella se describen los puntos clave que necesita seguir para ayudar a reducir la exposición hasta un nivel adecuado.

Es importante que se sigan todos los puntos.

Algunas sustancias químicas son también inflamables o corrosivas. Siempre que estén presentes, las medidas de control deben ser adecuadas para estos peligros. Para más información se puede consultar la ficha de datos de seguridad.

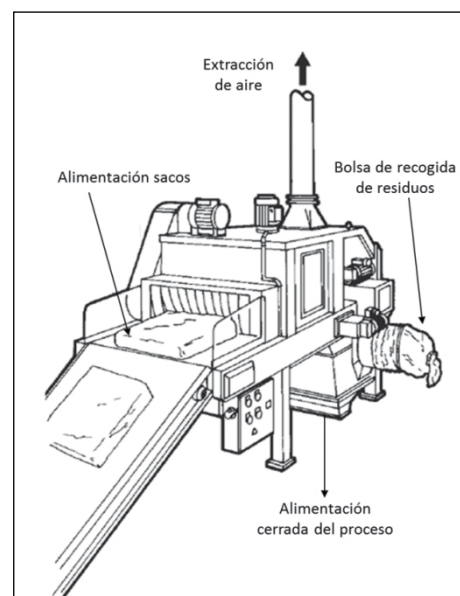
Se recomienda:

Acceso

- ✓ Controlar la entrada del personal al área de trabajo.
- ✓ Señalizar claramente los equipos y el área de trabajo.

Diseño y equipo

- ✓ Proporcionar los medios necesarios para eliminar y limpiar (aspiración o métodos húmedos) los materiales de la superficie de la cinta transportadora.
- ✓ Encerrar la cuchilla tanto como sea posible.
- ✓ Suministrar un flujo de aire en la abertura del encerramiento de 1 m/s como mínimo.
- ✓ Mantener la abertura de trabajo tan pequeña como sea posible, pero dejando espacio suficiente para trabajar de forma segura. Utilizar paneles transparentes y bandas de plástico para reducir el área abierta.
- ✓ Considerar proporcionar ventilación adicional en la zona de recogida de los sacos.
- ✓ Proporcionar buena iluminación. Esta debe ser apropiada para el trabajo con sustancias químicas y tareas asociadas, por ejemplo, hermética al polvo y antideflagrante.
- ✓ Diseñar el sistema de modo que permita un mantenimiento fácil.
- ✓ Siempre que sea posible, mantener el equipo en presión negativa para evitar fugas.
- ✓ Expulsar el aire extraído en un lugar seguro alejado de puertas, ventanas u otras entradas de aire.



Mantenimiento

- ✓ Asegurar que todo el equipo se usa conforme a las indicaciones del proveedor/instalador y se conserva en buenas condiciones para un funcionamiento eficiente y eficaz.
- ✓ Utilizar permisos de trabajo para las tareas de mantenimiento.
- ✓ Cumplir con todos los procedimientos especiales que se necesiten antes de abrir o acceder al sistema, por ejemplo: para su limpieza o purgado.

Revisiones y comprobaciones

- ✓ Obtener del proveedor toda la información necesaria para operar el sistema de forma segura.

- ✓ Comprobar visualmente, por lo menos una vez a la semana, que el equipo no presenta señales de daño.
- ✓ Revisar y verificar el equipo según las especificaciones de funcionamiento, por ejemplo, cada 14 meses.
- ✓ Conservar los registros de todas las revisiones y verificaciones realizadas, por ejemplo, de los últimos cinco años.

Orden y limpieza

- ✓ Limpiar a diario los equipos de trabajo y las zonas de trabajo. Limpiar regularmente otros equipos y el local, sería recomendable hacerlo una vez a la semana.
- ✓ Almacenar los recipientes en un lugar seguro (ver ficha 101).
- ✓ Eliminar los recipientes vacíos de forma segura.
- ✓ Tapar los recipientes inmediatamente después de su uso.
- ✓ Recoger los derrames inmediatamente.
- ✓ No se deberían usar cepillos ni aire comprimido cuando se trate de material pulverulento. Usar un aspirador o hacer la limpieza empleando métodos húmedos.

Equipos de protección individual (EPI)

- ✓ Los productos químicos clasificados en el grupo S de riesgo pueden dañar la piel y los ojos o bien entrar al organismo a través de la piel y causar daño sistémico. Para un asesoramiento más detallado, ver las fichas S100 y S101. Revisar las hojas de datos de seguridad para saber cuál es el equipo de protección personal necesario.
- ✓ Consultar con el proveedor para que le ayude a elegir el equipo de protección adecuado.
- ✓ Los equipos de protección respiratoria no deberían ser necesarios para las tareas de rutina. Sin embargo, pueden serlo durante algunas operaciones de limpieza y mantenimiento, por ejemplo, durante la limpieza de un derrame. Hay que tener en cuenta que algunas operaciones de mantenimiento pueden suponer el acceso a un espacio confinado. Estudiar si se necesita equipo de protección respiratoria con suministro de aire.
- ✓ Mantener los EPI limpios y renovarlos según los intervalos recomendados.

Formación

- ✓ Proporcionar a los trabajadores información sobre la peligrosidad de las sustancias.
- ✓ Proporcionar formación sobre: la forma segura de manipular el producto químico; la forma de verificar que los mecanismos de control están en funcionamiento y se usan; cuándo y cómo se usan los EPI disponibles y sobre qué hacer si algo va mal.

Supervisión

- ✓ Disponer de un sistema para comprobar que las medidas de control están instaladas y se utilizan.

Lista de chequeo de los trabajadores para el uso correcto de las medidas de control

- Asegurarse de que la ventilación está conectada y en funcionamiento.
- Buscar señales de daños, desgaste o mal funcionamiento de los equipos utilizados. Si se detecta algún problema, informar a un supervisor. No continuar con la tarea si cree que hay un problema.
- Evitar manipular manualmente las cargas. Utilizar los elementos de ayuda para la manipulación de cargas.
- Volver a empaquetar todos los sacos dañados o que presenten fugas en una zona alejada del área principal del almacenamiento o ser eliminados de forma segura. Designar a una persona que se responsabilice de que el proceso se hace de forma segura.
- Lavarse las manos antes y después de comer, beber y de usar el aseo.
- No usar disolventes para limpiarse la piel.
- Limpiar los derrames inmediatamente. Emplear aspiración o limpieza húmeda. Eliminar los derrames de forma segura.
- Usar, mantener y almacenar los EPI que se le han entregado de acuerdo con las instrucciones recibidas.

Más información

- Fichas de datos de seguridad.
- RD 374/2001, de 6 de abril, sobre la protección de la salud y seguridad de los trabajadores contra los riesgos relacionados con los agentes químicos durante el trabajo.
- Guía técnica para la evaluación y prevención de los riesgos relacionados con agentes químicos presentes en los lugares de trabajo.
- Fichas guía de control: 101, 204, 302, S100 y S101.

NIPO (en línea): 276-18-057-4



Traducción autorizada realizada por el Instituto Nacional de Seguridad y Salud en el Trabajo (INSST) de "Control guidance sheet" que forma parte de "COSHH essentials: easy steps to control chemicals", publicado por el Health and Safety Executive (HSE).

Los hallazgos y conclusiones que contiene este documento pertenecen al autor (o autores) y no necesariamente reflejan la opinión del INSST.



COSHH essentials: easy steps to control chemicals.

October 2003.

<http://www.hse.gov.uk/coshh/essentials/index.htm>