

Mezcla de líquidos con otros materiales líquidos o sólidos

Control técnico

217

Estrategia de control 2



Esta ficha guía va dirigida a las empresas con el fin de ayudarlas a cumplir con los requisitos de la normativa

vigente relacionada con la exposición a agentes químicos, mediante el control de la exposición y la protección de la salud de los trabajadores.

Esta ficha forma parte de la colección COSHH Essentials: *easy steps to control chemicals* del HSE. Puede utilizarse en situaciones en las que la herramienta "control banding" recomienda una estrategia de control 2 "control técnico"; como propuesta de control de los agentes químicos presentes y de las tareas.

Esta ficha aconseja buenas prácticas para el proceso de mezcla de cantidades medianas y grandes de líquidos con otros materiales líquidos o sólidos. En ella se describen los puntos clave que se han de seguir para ayudar a reducir la exposición hasta un nivel adecuado.

Es importante que se consideren todos los puntos.

Algunas sustancias químicas también son inflamables o corrosivas. Siempre que estén presentes, las medidas de control deben ser adecuadas para estos peligros también. Para más información se puede consultar la ficha de datos de seguridad.

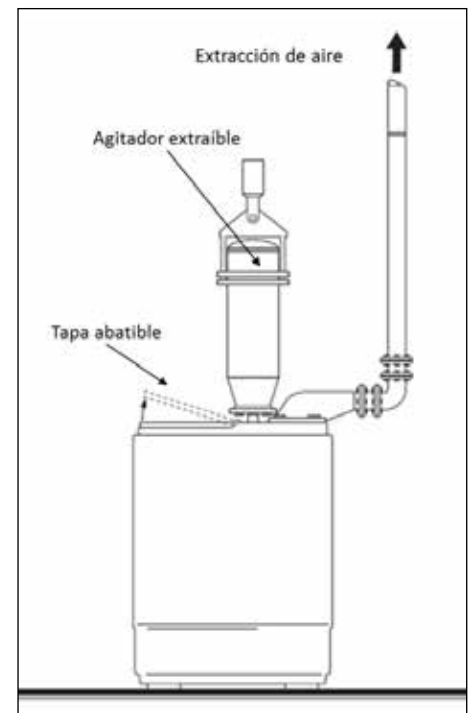
Se recomienda:

Acceso

- ✓ Limitar el acceso al área de trabajo únicamente al personal autorizado.

Diseño y equipo

- ✓ Situar el sistema de extracción local lo más cerca posible del foco de emisión de vapor.
- ✓ Encerrar la parte superior del mezclador lo máximo posible.
- ✓ El flujo de aire que va desde toda la parte superior del mezclador hacia el sistema de extracción debería ser al menos de 0,5m/s. Si se mezclan sólidos puede que sea necesario incrementar el flujo de aire a 1 m/s.
- ✓ Donde sea posible, situar el área de trabajo lejos de las puertas, las ventanas y las vías de paso para evitar las corrientes de aire que interfieran con la ventilación y que facilitan la dispersión de vapores.
- ✓ Suministrar aire de reposición al local de trabajo para compensar el aire extraído.
- ✓ Usar conductos de extracción que sean rectos y cortos. Evitar el uso de secciones largas en conductos flexibles.
- ✓ Proporcionar formas sencillas de comprobar que el equipo está funcionando, por ejemplo: manómetros, indicadores de presión, chivatos, etc.
- ✓ Expulsar el aire extraído en un lugar seguro alejado de puertas, ventanas u otras entradas de aire.
- ✓ No se recomienda la recirculación del aire si se trata de vapores.



Mantenimiento

- ✓ Mantener el equipo en condiciones de funcionamiento eficiente y eficaz tal como recomienda su proveedor/instalador.

Revisiones y comprobaciones

- ✓ Obtener del proveedor la información sobre el rendimiento previsto del equipo de ventilación. Guardar dicha información para compararla con los resultados de futuras revisiones.
- ✓ Comprobar visualmente, por lo menos una vez a la semana, que el equipo no presentan señales de daño.

- ✓ Revisar y verificar el equipo según las especificaciones de funcionamiento, por ejemplo, cada 14 meses.
- ✓ Conservar los registros de todas las revisiones y verificaciones realizadas, por ejemplo, de los últimos cinco años.

Orden y limpieza

- ✓ Limpiar a diario los equipos de trabajo y las zonas de trabajo y almacenamiento. Limpiar regularmente otros equipos y el local, sería recomendable hacerlo una vez a la semana.
- ✓ Recoger los derrames inmediatamente.
- ✓ Almacenar los recipientes en un lugar seguro y elimine los vacíos de forma segura (ver ficha 101).
- ✓ Tapar los recipientes inmediatamente después de su uso.

Equipos de protección individual (EPI)

- ✓ Los productos químicos clasificados en el grupo S de riesgo pueden dañar la piel y los ojos o bien entrar al organismo a través de la piel y causar daño sistémico. Para un asesoramiento más detallado, ver las fichas S100 y S101. Revisar las hojas de datos de seguridad para saber cuál es el equipo de protección personal necesario.
- ✓ Pedir a su proveedor de ropa de seguridad que le ayude a elegir el equipo de protección adecuado.
- ✓ Los equipos de protección respiratoria no deberían ser necesarios para las tareas de rutina. Sin embargo, pueden ser necesarios durante algunas operaciones de limpieza y mantenimiento.
- ✓ Mantener los EPI limpios y renovarlos según los intervalos recomendados.

Formación

- ✓ Proporcionar a los trabajadores información sobre la peligrosidad de las sustancias.
- ✓ Proporcionar formación sobre: la forma segura de manipular el producto químico; la verificación del funcionamiento de las medidas de control y que están en uso; cuándo y cómo usar los EPI y sobre qué hacer si algo va mal.

Supervisión

- ✓ Disponer de un sistema para comprobar que las medidas de control están en su sitio y se utilizan.

Lista de chequeo de los trabajadores para el uso correcto de las medidas de control

- Asegurarse de que la ventilación está conectada y en funcionamiento.
- Asegurarse de que la ventilación funciona correctamente, comprobar los manómetros, indicadores de presión, chivatos, etc.
- Asegurarse de que el flujo de aire es transversal o que se aleja la zona respiratoria.
- Buscar señales de daños, desgaste o mal funcionamiento de los equipos utilizados. Si se detecta algún problema, informar a un supervisor. No continuar con la tarea si cree que hay un problema.
- Asegurarse de que las bolsas de papel ni ningún otro residuo pueda ser succionado al interior del conducto de extracción.
- Lavarse las manos antes y después de comer, beber y de usar el aseo.
- No usar disolventes para limpiarse piel.
- Limpiar los derrames inmediatamente. Cuando se trate de líquidos, usar elementos de contención o absorción (productos granulados o paños). Cuando sean sólidos, utilizar aspiración o limpieza húmeda. Eliminar los derrames de forma segura.
- Usar, mantener y almacenar los EPI que se le han entregado de acuerdo con las instrucciones recibidas.

Más información

- Fichas de datos de seguridad.
- RD 374/2001, de 6 de abril, sobre la protección de la salud y seguridad de los trabajadores contra los riesgos relacionados con los agentes químicos durante el trabajo
- Guía técnica para la evaluación y prevención de los riesgos relacionados con agentes químicos presentes en los lugares de trabajo.
- Fichas guía de control: 101, S100 y S101.

NIPO (en línea): 272-17-020-7



Traducción autorizada realizada por el Instituto Nacional de Seguridad e Higiene en el Trabajo (INSHT) de "Control guidance sheet" que forma parte de "COSHH essentials: easy steps to control chemicals", publicado por el Health and Safety Executive (HSE).

Los hallazgos y conclusiones que contiene este documento pertenecen al autor (o autores) y no necesariamente reflejan la opinión del INSHT.



COSHH essentials: easy steps to control chemicals.

October 2003.

<http://www.hse.gov.uk/coshh/essentials/index.htm>