

Estrategia de control 2

Carga de reactores o mezcladoras con sacos o barriles

Control técnico

210



Esta ficha guía va dirigida a las empresas con el fin de ayudarlas a cumplir con los requisitos de la normativa

vigente relacionada con la exposición a agentes químicos, mediante el control de la exposición y la protección de la salud de los trabajadores.

Esta ficha forma parte de la colección COSHH Essentials: *easy steps to control chemicals* del HSE. Puede utilizarse en situaciones en las que la herramienta “control banding” recomienda una estrategia de control 2 “control técnico”; como propuesta de control de los agentes químicos presentes y de las tareas.

Esta ficha aconseja buenas prácticas para la carga de reactores o mezcladoras con sacos o barriles y se puede aplicar en operaciones que impliquen sólidos en cantidades pequeñas y medianas. También es válida para operaciones ocasionales (una vez al día) con sólidos que precisen una estrategia de control 3. En ella se describen los puntos clave que se han de seguir para ayudar a reducir la exposición hasta un nivel adecuado.

Es importante que se consideren todos los puntos.

Algunas sustancias químicas también son inflamables o corrosivas. Siempre que estén presentes, las medidas de control deben ser adecuadas para estos peligros. Para más información se puede consultar la ficha de datos de seguridad.

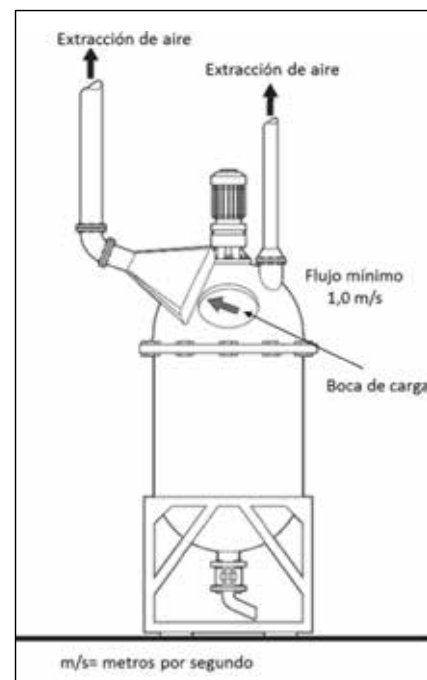
Se recomienda:

Acceso

- ✓ Limitar el acceso al área de trabajo únicamente al personal autorizado.

Diseño y equipo

- ✓ Disponer de ayudas mecánicas auxiliares para minimizar la manipulación manual.
- ✓ Diseñar todos los equipos de elevación y volcado de acuerdo a la tarea así como que sean adecuados para el tamaño de los sacos o barriles que se levantan.
- ✓ El mecanismo de inclinación debe funcionar suavemente para permitir el vaciado controlado.
- ✓ Disponer de una campana extractora en el punto de descarga con un flujo de entrada de aire de 1 m/s como mínimo en toda su abertura.
- ✓ Disponer de buena iluminación. Esta debe ser apropiada para el trabajo con agentes químicos y tareas asociadas, además de ser hermética al polvo y antideflagrante.
- ✓ Cuando sea posible, situar el área de trabajo lejos de las puertas, las ventanas y las vías de paso para evitar las corrientes de aire que interfieran con la ventilación y que facilitan la dispersión del polvo.
- ✓ Suministrar aire de reposición al local de trabajo para compensar el aire extraído.
- ✓ Procurar que los conductos de aire sean cortos y simples y evitar tramos largos flexibles.
- ✓ Proporcionar formas sencillas de comprobar que el equipo está funcionando, por ejemplo: manómetros, indicadores de presión, chivatos, etc.
- ✓ Expulsar el aire extraído en un lugar seguro alejado de puertas, ventanas u otras entradas de aire.
- ✓ No recircular el aire en la zona de trabajo a no ser que se limpie y se haya filtrado de manera adecuada.



Mantenimiento

- ✓ Mantener el equipo en condiciones de funcionamiento eficiente y eficaz tal como recomienda el proveedor/instalador.

Revisiones y comprobaciones

- ✓ Obtener del proveedor la información sobre el rendimiento previsto del equipo de ventilación. Guardar dicha información para compararla con los resultados de futuras revisiones.
- ✓ Comprobar visualmente, por lo menos una vez a la semana, que el equipo no presentan señales de daño.
- ✓ Revisar y verificar el equipo según las especificaciones de funcionamiento, por ejemplo, cada 14 meses.
- ✓ Conservar los registros de todas las revisiones y verificaciones realizadas, por ejemplo, de los últimos cinco años.

Orden y limpieza

- ✓ Limpiar a diario los equipos de trabajo y las zonas de trabajo. Limpiar regularmente otros equipos y el local, sería recomendable hacerlo una vez a la semana.
- ✓ Recoger los derrames inmediatamente.
- ✓ Almacenar los barriles o bolsas en un lugar seguro y eliminar los que estén vacíos de forma segura (ver ficha 101).
- ✓ No utilizar cepillos ni aire comprimido para la limpieza.

Equipos de protección individual (EPI)

- ✓ Los productos químicos clasificados en el grupo S de riesgo pueden dañar la piel y los ojos o bien entrar al organismo a través de la piel y causar daño sistémico. Para un asesoramiento más detallado, ver las fichas S100 y S101. Revisar las fichas de datos de seguridad para saber cuál es el equipo de protección individual necesario.
- ✓ Consultar con el proveedor para que le ayude a elegir el equipo de protección adecuado.
- ✓ Los equipos de protección respiratoria no deberían ser necesarios para las tareas de rutina. Sin embargo, pueden ser necesarios durante algunas operaciones de limpieza y mantenimiento; por ejemplo la limpieza de un derrame.
- ✓ Mantener los EPI limpios y renovarlos según los intervalos recomendados.

Formación

- ✓ Proporcionar a los trabajadores información sobre la peligrosidad de las sustancias.
- ✓ Proporcionar formación sobre: la forma segura de manipular el producto químico; la verificación del funcionamiento de las medidas de control y que están en uso; cuándo y cómo usar los EPI y sobre qué hacer si algo va mal.

Supervisión

- ✓ Disponer de un sistema para comprobar que las medidas de control están en su sitio y se utilizan.

Lista de chequeo de los trabajadores para el uso correcto de las medidas de control

- Asegurarse de que la ventilación está conectada y en funcionamiento.
- Asegurarse de que la extracción funciona correctamente, comprobar los manómetros, indicadores de presión, chivatos, etc.
- Buscar señales de daños, desgaste o mal funcionamiento de los equipos utilizados. Si se detecta algún problema, informar a un supervisor. No continuar con la tarea si cree que hay un problema.
- Asegurarse de que las bolsas de papel ni ningún otro residuo pueda ser succionado al interior del conducto de extracción.
- Utilizar las ayudas mecánicas auxiliares, evitar la manipulación manual.
- Lavarse las manos antes y después de comer, beber y de usar el aseo.
- No usar disolventes para la limpieza de la piel.
- Limpiar los derrames inmediatamente. Cuando se trate de líquidos, usar elementos de contención o absorción (productos granulados o paños). Cuando sean sólidos, utilizar aspiración o limpieza húmeda. Eliminar los derrames de forma segura.
- Usar, mantener y almacenar los EPI que se le han entregado de acuerdo con las instrucciones recibidas.

Más información

- Fichas de datos de seguridad.
- RD 374/2001, de 6 de abril, sobre la protección de la salud y seguridad de los trabajadores contra los riesgos relacionados con los agentes químicos durante el trabajo
- Guía técnica para la evaluación y prevención de los riesgos relacionados con agentes químicos presentes en los lugares de trabajo.
- Fichas guía de control: 101, 204, S100 y S101.

NIPO (en línea): 272-17-020-7



Traducción autorizada realizada por el Instituto Nacional de Seguridad e Higiene en el Trabajo (INSHT) de "Control guidance sheet" que forma parte de "COSHH essentials: easy steps to control chemicals", publicado por el Health and Safety Executive (HSE).

Los hallazgos y conclusiones que contiene este documento pertenecen al autor (o autores) y no necesariamente reflejan la opinión del INSHT.



COSHH essentials: easy steps to control chemicals.

October 2003.

<http://www.hse.gov.uk/coshh/essentials/index.htm>